

## Read, Follow, and Save These Instructions.

### Warnings:

- Inspect the track for damage before attempting stud installation. Be especially aware of areas where “stud pull-tough” may have occurred. Do not install studs on a worn or damaged track.
- Be sure the snowmobile is set in a sturdy and secure position before attempting installation.
- Rotate the track manually while installing studs. Never use power to rotate the track during installation.
- Follow the snowmobile manufacturer’s recommendations on stud size and style before installation.

### Product Satisfaction Guarantee

At Extreme Max, we pride ourselves on making quality products and wish to correct any mistakes on our end. If you are not 100% satisfied with the product, for any reason, please reach out to us. We are here to help!

### Warranty

This product is warranted for consumer use for 2 years after the date of retail purchase. Warranty includes parts only. Warranty valid only in the USA.

This product is warranted to the original retail purchaser to be free from defects in material and workmanship, ordinary wear and tear expected. This warranty shall not apply to any defects caused by: (I) overloading, (II) physical abuse of goods or any acts of vandalism by any person, (III) improper installation or use contrary to the instructions, (IV) commercial use. The sole remedy under this warranty is at the discretion of manufacturer: the replacement of the same or similar product, or the refund of the original purchase price. Extreme Max™ is not responsible for any consequential or incidental damages. Any and all freight charges to handle warranty claims are the responsibility of the consumer. Extreme Max™ is not responsible for any labor charges that may be incurred.

For all inquiries please send your name, mailing address, main contact phone number, original retail sales receipt, summary of alleged defect and any applicable pictures to [service@extrememax.com](mailto:service@extrememax.com).

### Installation on a Predrilled Track

*Extreme Max Platinum Studs are designed to be installed on a predrilled track. If the track is not predrilled, please consult your local snowmobile dealer for instructions and/or assistance in preparing the track for stud installation. Alternatively, Extreme Max offers a full Track Pack containing a track template, track drill bit, stud wrench, studs, lock nuts, and stud backers for a do-it-yourself installation.*

1. Insert the stud down through the track so the stud tip sits on the same side of the track as the track lugs. (Figure 1)
2. Use the provided nut to secure the stud in place. Tighten the nut so the head of the stud rests flush with the inside surface of the track, typically 10-15 lbs.\* of torque. (Figure 2)

\* Installation Tip: Due to variances in track durometer, the required torque may vary from track to track. Take note of the torque during the initial stud installations to find the torque that best fits your track. If the torque is too high, the stud head will pull too far into the track, creating an unwanted divot. If the torque is too low, the stud head will sit above the inside surface and the track as a potential snag point. The best result is a stud head that sits flush with the inside surface of the track.

Figure 1

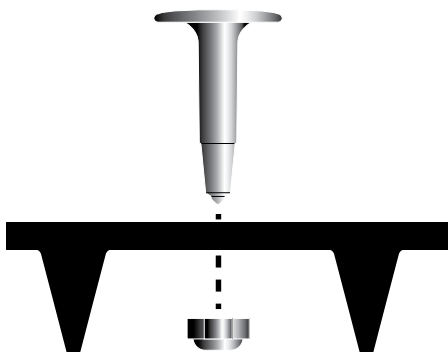
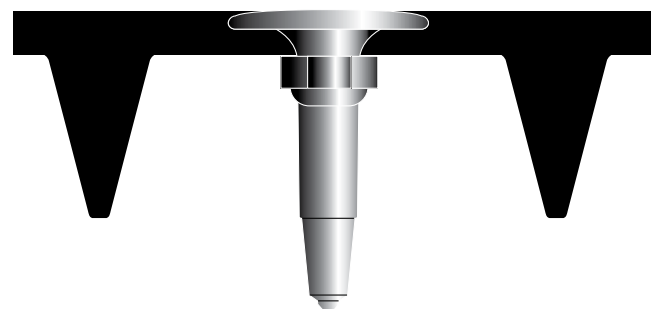


Figure 2



Lisez, suivez et enregistrez ces instructions.

## **Avertissements:**

- Inspectez le rail pour déceler tout dommage avant de procéder à l'installation des montants. Soyez particulièrement attentif aux zones où un « étirement de goujon » a pu se produire. N'installez pas de goujons sur une piste usée ou endommagée.
- Assurez-vous que la motoneige est placée dans une position solide et sûre avant de tenter l'installation.
- Faites pivoter la chenille manuellement lors de l'installation des montants. N'utilisez jamais de courant pour faire pivoter le rail pendant l'installation.
- Suivez les recommandations du fabricant de motoneige sur la taille et le style des crampons avant l'installation.

## **Garantie de satisfaction du produit**

Chez Extreme Max, nous sommes fiers de fabriquer des produits de qualité et souhaitons corriger toute erreur de notre part. Si vous n'êtes pas satisfait à 100% du produit, pour quelque raison que ce soit, veuillez nous contacter. Nous sommes ici pour aider!

## **Garantie**

Ce produit est garanti pour une utilisation grand public pendant 2 ans après la date d'achat au détail. La garantie ne comprend que les pièces. Garantie valable uniquement aux États-Unis.

Ce produit est garanti à l'acheteur au détail d'origine comme étant exempt de défauts de matériaux et de fabrication, d'usure normale attendue. Cette garantie ne s'applique pas aux défauts causés par: (I) la surcharge, (II) l'abus physique des marchandises ou tout acte de vandalisme par quiconque, (III) une installation ou une utilisation incorrecte contraire aux instructions, (IV) une utilisation commerciale. Le seul recours en vertu de cette garantie est à la discrétion du fabricant: le remplacement du même produit ou d'un produit similaire, ou le remboursement du prix d'achat d'origine. Extreme Max™ n'est pas responsable des dommages indirects ou accessoires. Tous les frais de transport pour traiter les demandes de garantie sont à la charge du consommateur. Extreme Max™ n'est pas responsable des frais de main-d'œuvre qui pourraient être encourus.

**Pour toute demande, veuillez envoyer votre nom, votre adresse postale, votre numéro de téléphone principal, le reçu de vente au détail original, le résumé du défaut allégué et toutes les photos applicables à [service@extrememax.com](mailto:service@extrememax.com).**

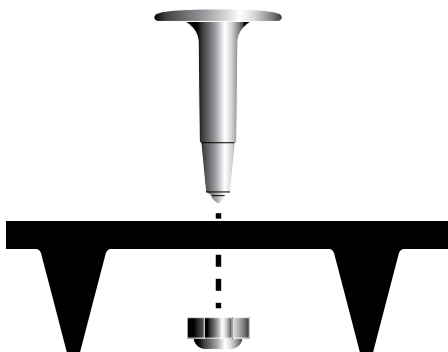
## **Installation Sur Une Piste Pré-Perçée**

*Les crampons Extreme Max Platinum sont conçus pour être installés sur une piste pré-perçée. Si la piste n'est pas pré-perçée, veuillez consulter votre concessionnaire de motoneige local pour obtenir des instructions et / ou de l'aide pour préparer la piste pour l'installation des montants. Alternativement, Extreme Max propose un pack de chenilles complet contenant un gabarit de chenille, un foret de chenille, une clé à tenons, des goujons, des contre-écrous et des supports de goujons pour une installation à faire soi-même.*

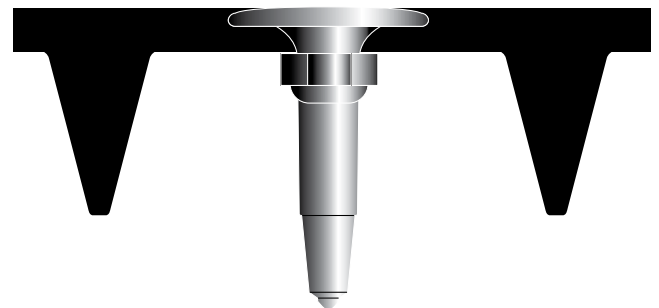
1. Insérez le goujon vers le bas à travers le rail de sorte que la pointe du goujon se trouve du même côté du rail que les pattes du rail. (Figure 1)
2. Utilisez l'écrou fourni pour fixer le goujon en place. Serrez l'écrou de sorte que la tête du goujon repose au ras de la surface intérieure de la chenille, généralement de 10 à 15 lb \* de couple. (Figure 2)

\* Conseil d'installation: en raison des variations du duromètre de la piste, le couple requis peut varier d'une piste à l'autre. Prenez note du couple lors des premières installations de crampons pour trouver le couple qui correspond le mieux à votre piste. Si le couple est trop élevé, la tête de goujon tirera trop loin dans la piste, créant un divot indésirable. Si le couple est trop faible, la tête de goujon se trouvera au-dessus de la surface intérieure et de la piste comme point d'accrochage potentiel. Le meilleur résultat est une tête de crampon qui affleure la surface intérieure de la piste.

**Figure 1**



**Figure 2**



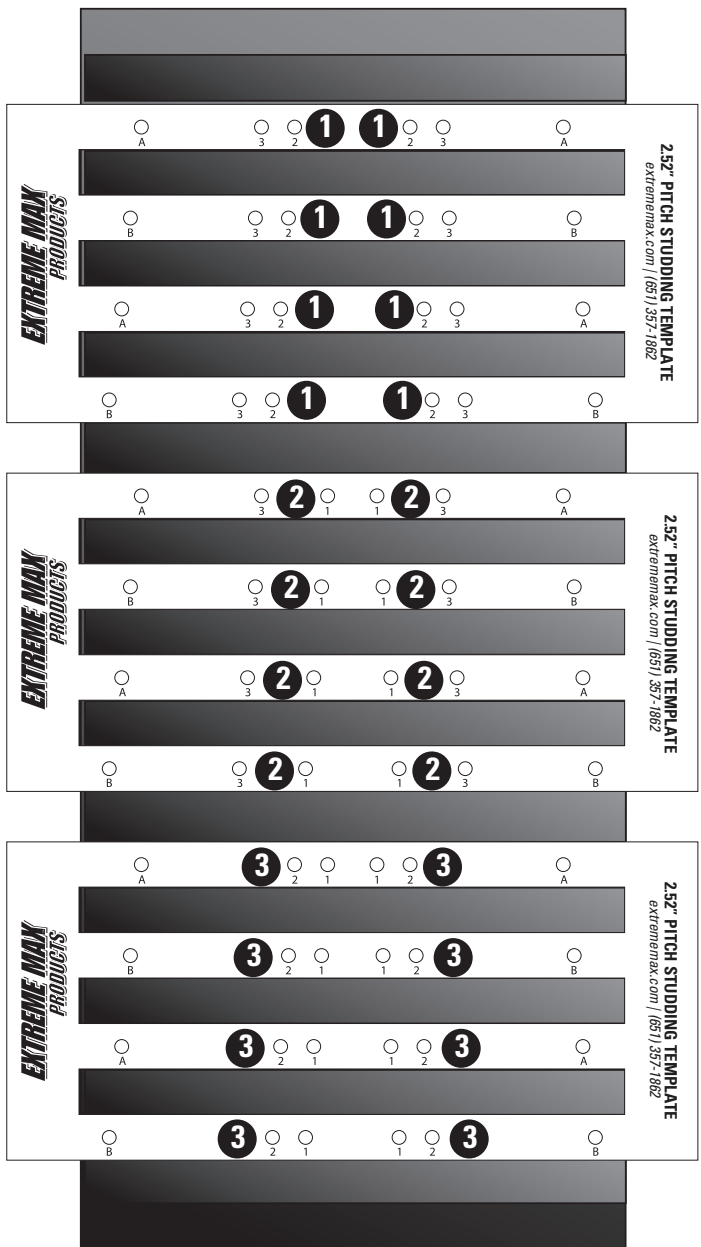


## 2.52" Pitch Studding Template Instruction Sheet for Standard Platinum Studs and Single Backers

The Extreme Max stud placement template makes it easy to precisely place up to 32 scratch lines in just minutes. With three simple movements of the template, studs are exactly placed over 12 ribs. With this V-pattern repeating itself only four times per revolution, the weight balance is remarkable and traction control surpasses all others. No need to remove the track!

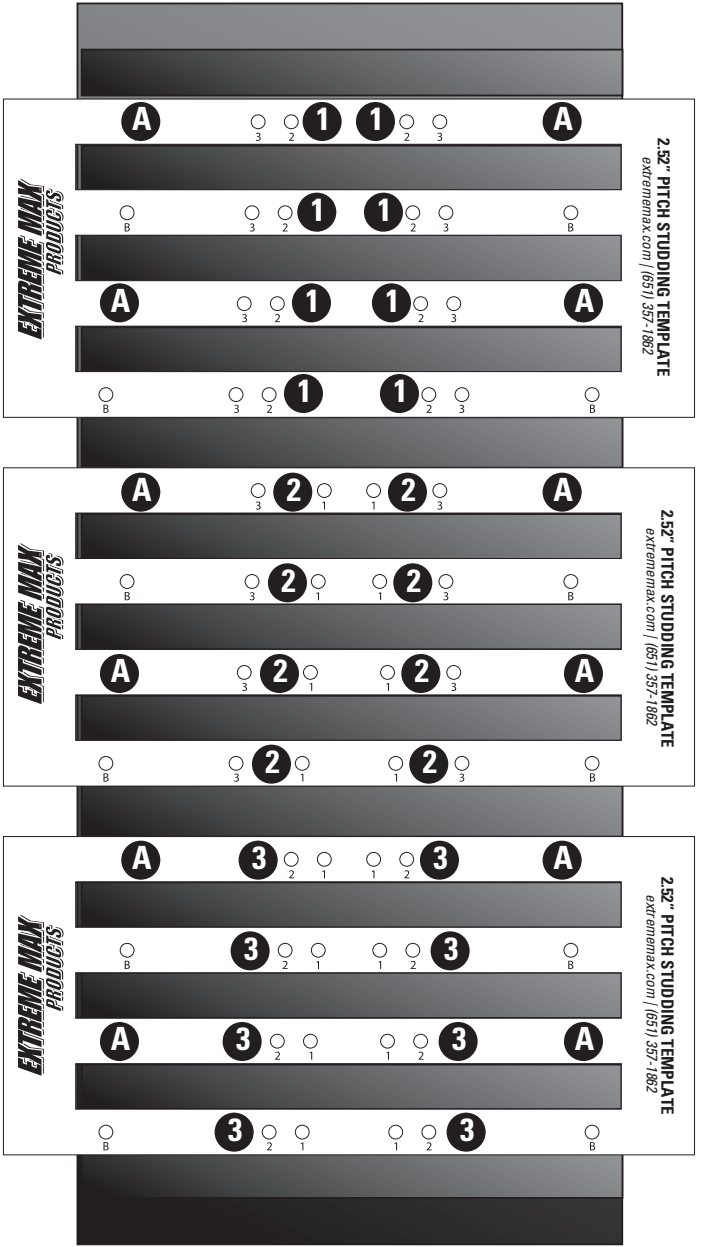
- This template can be used either with the snowmobile tipped on its side, or with the machine lifted in the rear.
- If you choose to work with the machine on the side, first remove the drive belt, and then tip the machine on its side. Make sure you do not have fuel leaking from the machine.
- If you choose to raise the rear of the machine, make sure your lifting technique is safe and secure. Remove or lift the snow flap out of the way for better access to the track area; this is the area that goes from the rear wheels up into the tunnel.
- Use your template and mark your holes with white out or a paint pen.
- Once you have your pattern laid out, use your track drill in a high RPM 3/8" drill, and drill all of your holes in this segment of the track. Note: RPM and heat from the drill are a benefit for a clean, crisp hole in your track.
- Disclaimer: Studding is a performance option. Be sure to consult your brand of machine's recommendation for tunnel protection and studding recommendations. In some cases, adding performance options may void your snowmobile's warranty.

### 96 Stud Pattern for Standard Studs, Single Backers



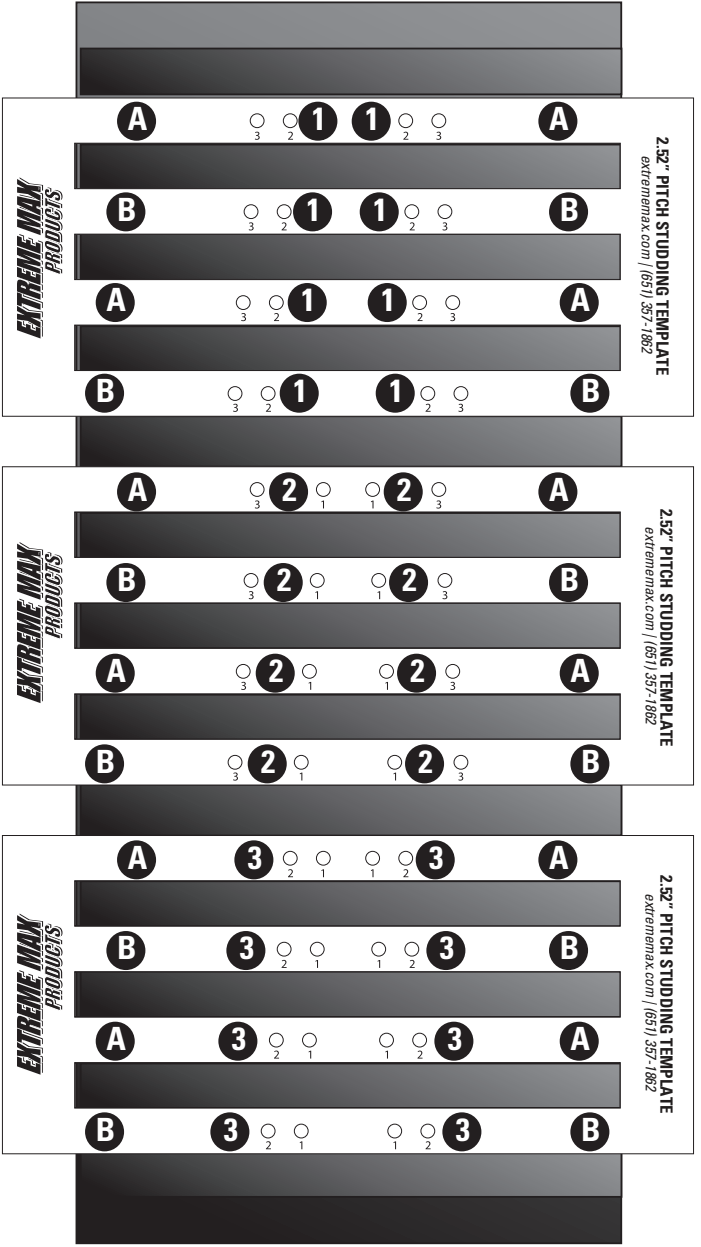
- Step 1:** Position here to start. Mark and drill all **1's**.
- Step 2:** Position here next. Mark and drill all **2's**.
- Step 3:** Position here next. Mark and drill all **3's**.

### 144 Stud Pattern for Standard Studs, Single Backers



- Step 1:** Position here to start. Mark and drill all **A's**, and **1's**.
- Step 2:** Position here next. Mark and drill all **A's**, and **2's**.
- Step 3:** Position here next. Mark and drill all **A's**, and **3's**.

### 192 Stud Pattern for Standard Studs, Single Backers

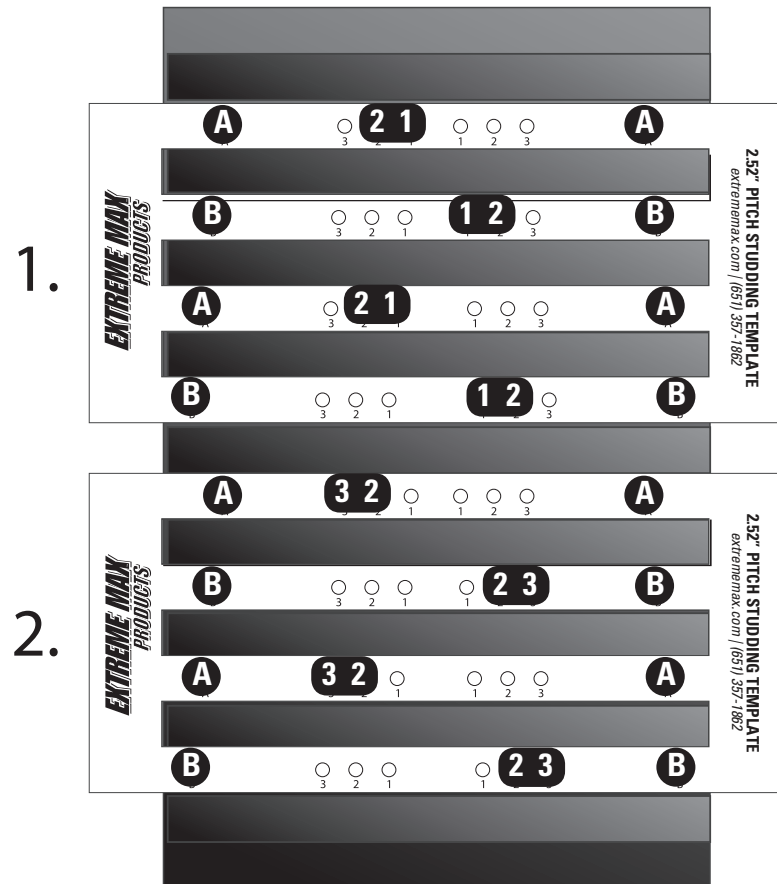


- Step 1:** Position here to start. Mark and drill all **A's**, **B's**, and **1's**.
- Step 2:** Position here next. Mark and drill all **A's**, **B's**, and **2's**.
- Step 3:** Position here next. Mark and drill all **A's**, **B's**, and **3's**.

## 2.52" Pitch Studding Template

### 192 Stud Pattern

for Standard Studs, Double Backers



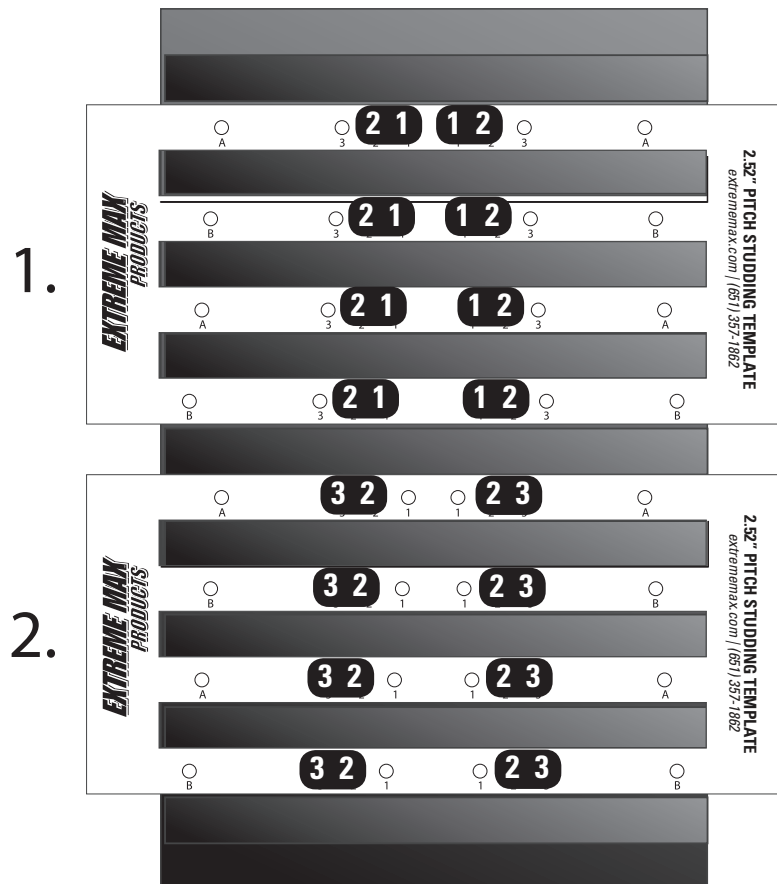
**Step 1:** Position here to start. Mark and drill all A's, B's, and alternating 1's & 2's.

**Step 2:** Position here next. Mark and drill all A's, B's, and alternating 2's & 3's.

## 2.52" Pitch Studding Template

### 192 Stud Pattern

for Standard Studs, Double Backers



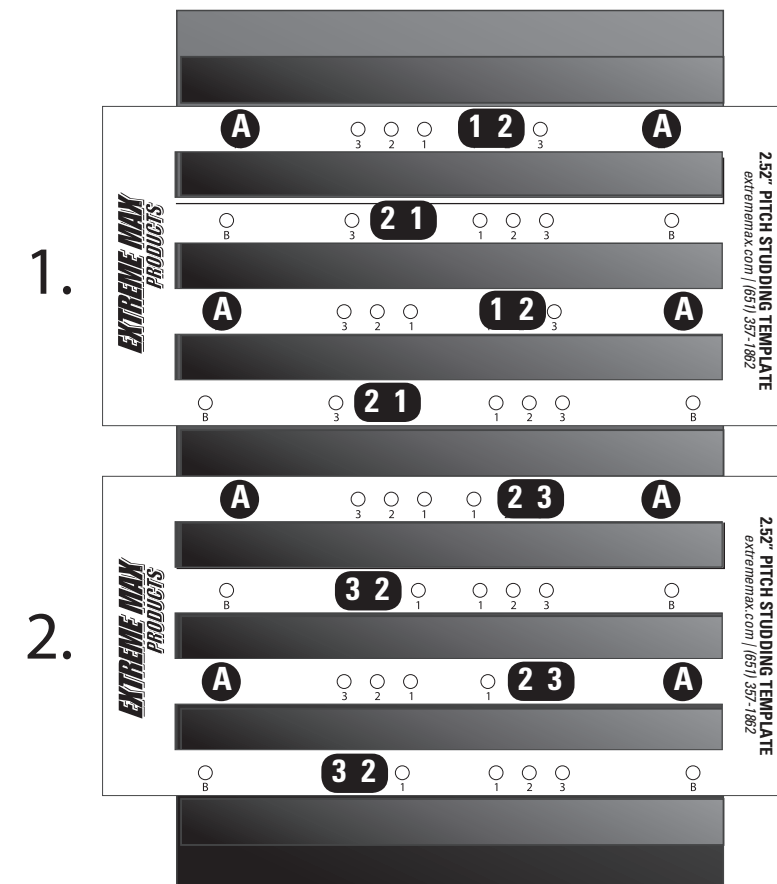
**Step 1:** Position here to start. Mark and drill all 1's & 2's.

**Step 2:** Position here next. Mark and drill all 2's & 3's.

## 2.52" Pitch Studding Template

### 144 Stud Pattern

for Standard Studs, Double Backers



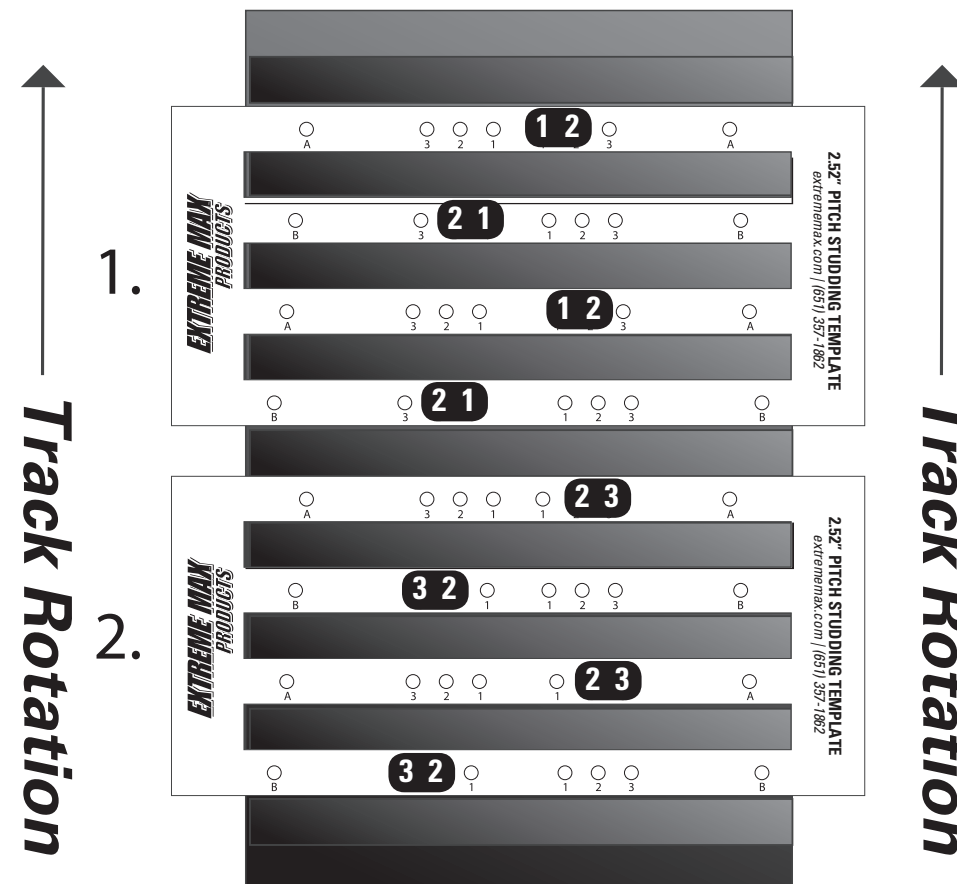
**Step 1:** Position here to start. Mark and drill all A's, and alternating 1's & 2's.

**Step 2:** Position here next. Mark and drill all A's, and alternating 2's & 3's.

## 2.52" Pitch Studding Template

### 96 Stud Pattern

for Standard Studs, Double Backers



**Step 1:** Position here to start. Mark and drill alternating 1's & 2's.

**Step 2:** Position here next. Mark and drill alternating 2's & 3's.