

 **3000.3139 LED Canopy Lights are designed for installation on wireless (key fob remote control) Boat Lift Boss™ models only.**

Canopy Light

3000.3139



Mount the LED Light Fixture

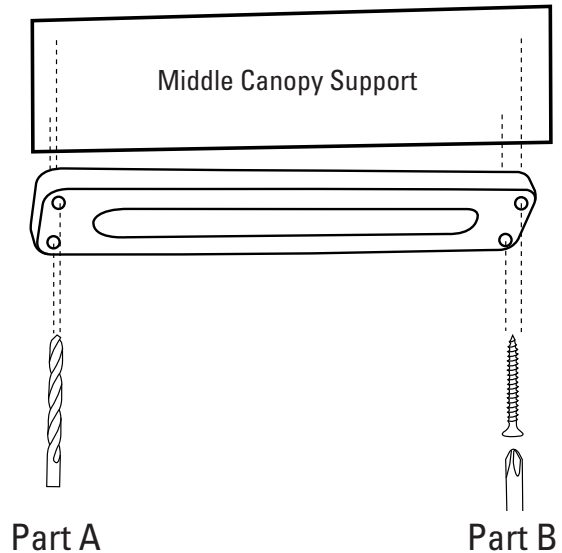
Mount the LED light fixture inside your canopy overhead to the middle support of your canopy frame.

1) Use the light fixture as a guide to pre-drill four holes in the middle support of your canopy with a 1/8" drill bit. (Fig. 1a)

2) Secure the light fixture using the four #6 self-tapping screws provided. (Fig. 1b)

Note: If you cannot use screws in your application, use zip ties, double sided tape, or Velcro.

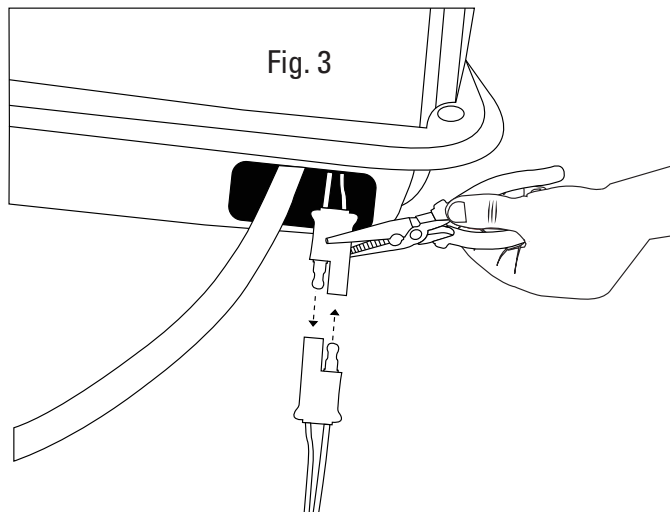
Fig. 1



Wiring

1) Route the connection wire inside the canopy towards your Boat Lift Boss.

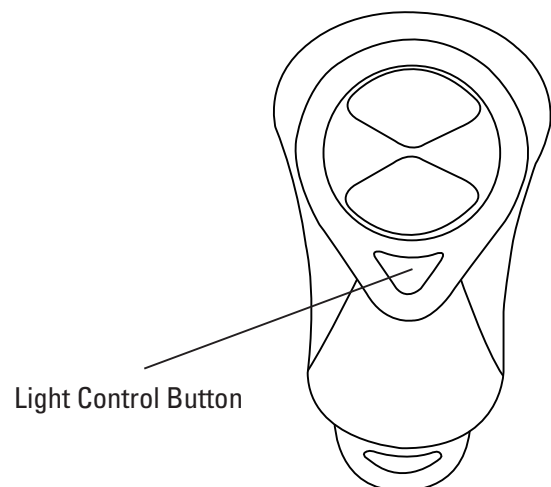
2) Connect the wiring to the bottom of the power unit. Hold wires in place at the bottom of the power unit with with needlenose pliers. (Fig. 3)



Remote Control

Use the smallest button on the key fob to turn the light on and off. (Fig. 4)

Fig. 4



 **3000.3139 LED Canopy Lights sont conçus pour une installation sur le sans fil (porte-clés télécommande) Boat Lift Boss™ modèles.**

Canopy Light

3000.3139



Monter le dispositif LED

Monter le luminaire LED à l'intérieur de votre tête de la canopée à l'appui du milieu de votre cadre de la verrière.

1) Utilisez le luminaire comme un guide de pré-percer quatre trous dans le support intermédiaire de votre voile avec une mèche de 1/8" po.

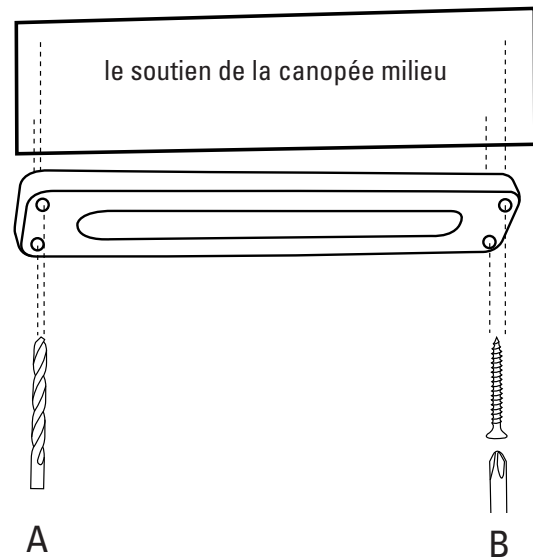
(Fig. 1a)

2) Fixez le luminaire à l'aide des quatre vis # 6 autotaraudeuses fournies.

(Fig. 1b)

Remarque: Si vous ne pouvez pas utiliser des vis dans votre application, utilisez attaches, ruban adhésif double face ou velcro.

Fig. 1

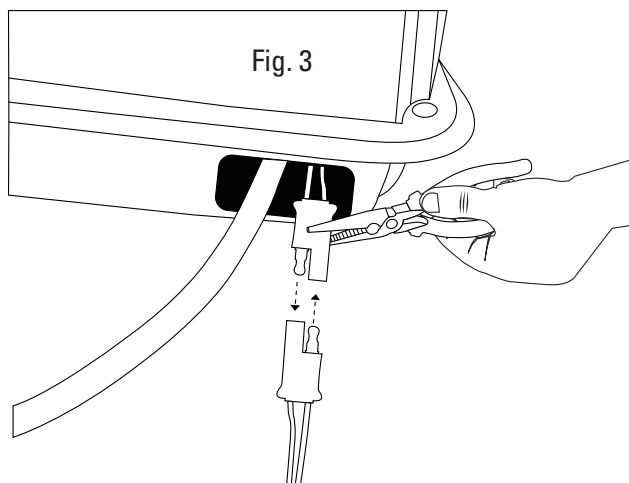


Câblage

1. Acheminer le fil de connexion à l'intérieur de la canopée vers Boat Lift Boss.

2. Connecter le câblage de la partie inférieure de l'unité de puissance. Tenez fils en place au fond de l'unité de puissance avec l'aide de pinces à bec.

(Fig. 3)



Télécommande

Utilisez le bouton plus petit sur le porte-clés à allumer la lumière et hors tension.

(Fig. 4)

Fig. 4

