

Post Mount Single Battery Tray Assembly & Installation Instructions

Battery Holder
3004.0180

Caution:

- Do not exceed the one-battery capacity.
- Periodically check all mounting hardware. Replace or repair any loose, missing, or damaged pieces.

Positioning the Battery Tray:

Determine the desired height and position for the battery tray. Optimal positioning should place the batteries 2' – 3' from the unit being powered for the easy cable attachment. Be aware of the boatlift's entire range of motion and ensure the battery tray is clear of any moving pieces. The battery tray may be fastened with either the provided hose clamps or the provided self-tapping screws.

Installation with Hose Clamps:

Place the battery tray mounting bracket against the upright in the desired location. Use the two provided hose clamps to fasten the mounting bracket to the upright, one above the battery tray and one beneath the battery tray as shown. Tighten the clamps firmly before placing any weight onto the battery tray.

Installation with Screws:

Place the battery tray mounting bracket against the upright in the desired location. Use the two provided self-tapping screws to fasten the mounting bracket to the upright, using the two screw holes located in the mounting bracket. Tighten the screws firmly before placing any weight onto the battery tray.

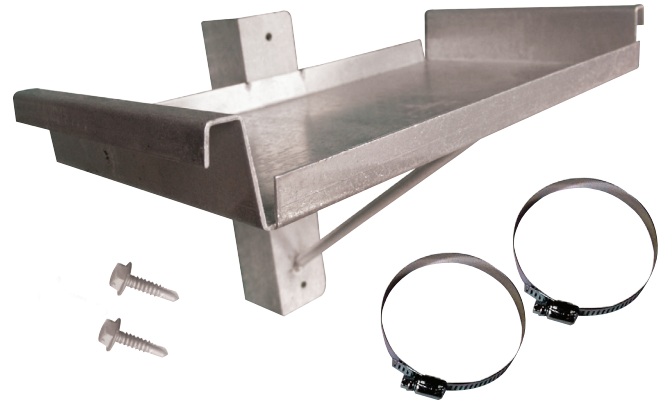


Fig. 1

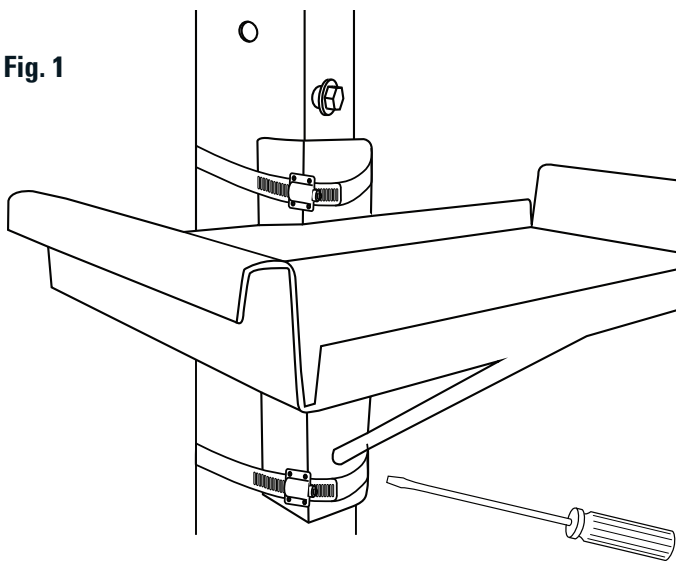
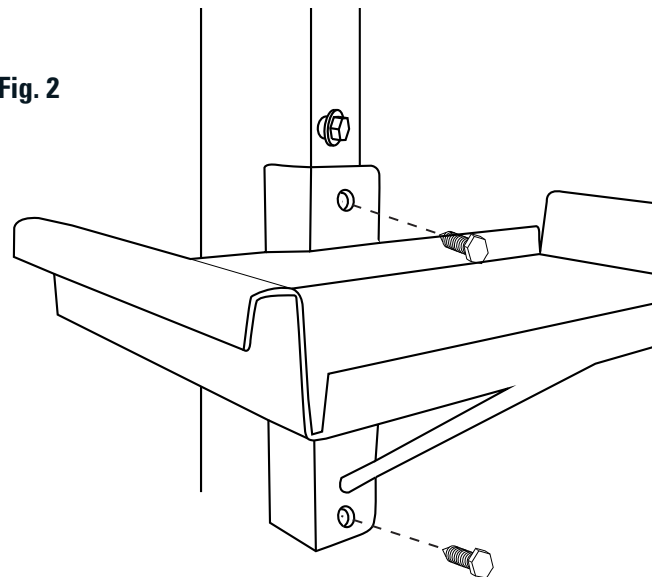


Fig. 2



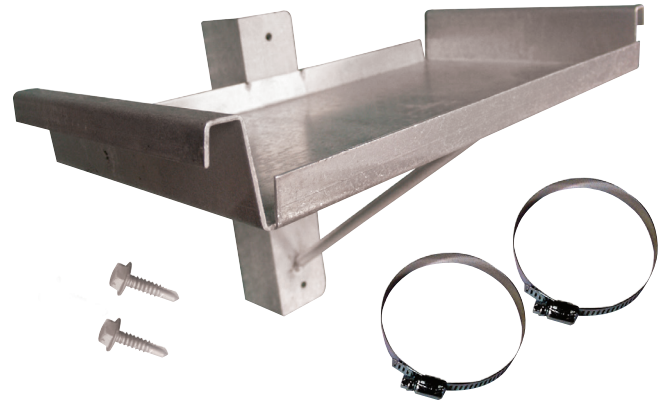
If you have questions or do not understand any of the procedures, STOP, and call the Boat Lift Boss Service Dept. at 651-357-1861 between 8:00 A.M. and 5:00 P.M. Central Standard Time, Monday - Friday.

⚠ Mise en garde:

- Ne dépassez pas la capacité d'une batterie.
- Vérifiez périodiquement tout le matériel de montage. Remplacez ou réparez les pièces détachées, manquantes ou endommagées.

**Battery Holder
3004.0180****Positionnement du bac à batterie:**

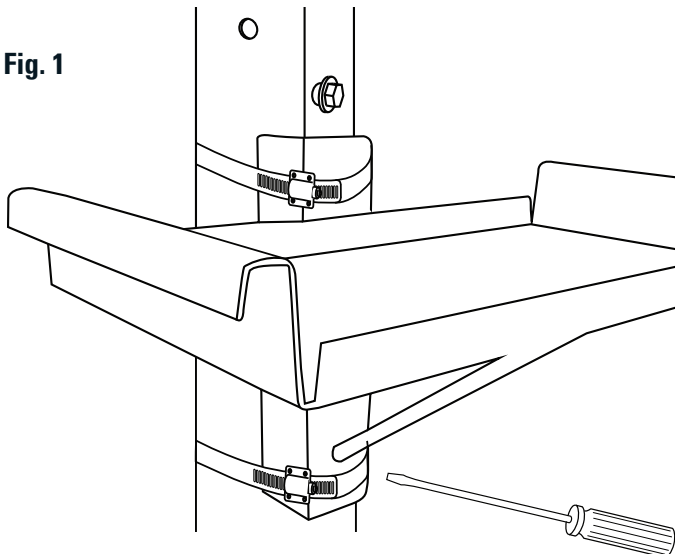
Déterminez la hauteur et la position souhaitées pour le plateau de la batterie. Le positionnement optimal devrait placer les batteries 2' - 3' de l'unité étant alimenté pour la fixation facile de câble. Soyez conscient de toute la gamme de mouvement du bateau et assurez-vous que le plateau de la batterie est libre de toute pièce en mouvement. Le plateau de batterie peut être fixé soit avec les colliers de serrage fournis, soit avec les vis autotaraudeuses fournies.

**Installation avec des colliers de serrage:**

Placez le support de montage du plateau de batterie contre le montant à l'emplacement souhaité. Utilisez les deux colliers de serrage fournis pour fixer le support de montage sur le montant, l'un au-dessus du plateau de la batterie et l'autre sous le plateau de la batterie comme indiqué. Serrer les pinces fermement avant de placer un poids sur le plateau de la batterie.

Installation avec des vis:

Placez le support de montage du plateau de batterie contre le montant à l'emplacement souhaité. Utilisez les deux vis autotaraudeuses fournies pour fixer le support de montage au montant à l'aide des deux trous de vis situés dans le support de montage. Serrez fermement les vis avant de placer un poids sur le plateau de la batterie.

Fig. 1**Fig. 2**