

**⚠ WARNING**

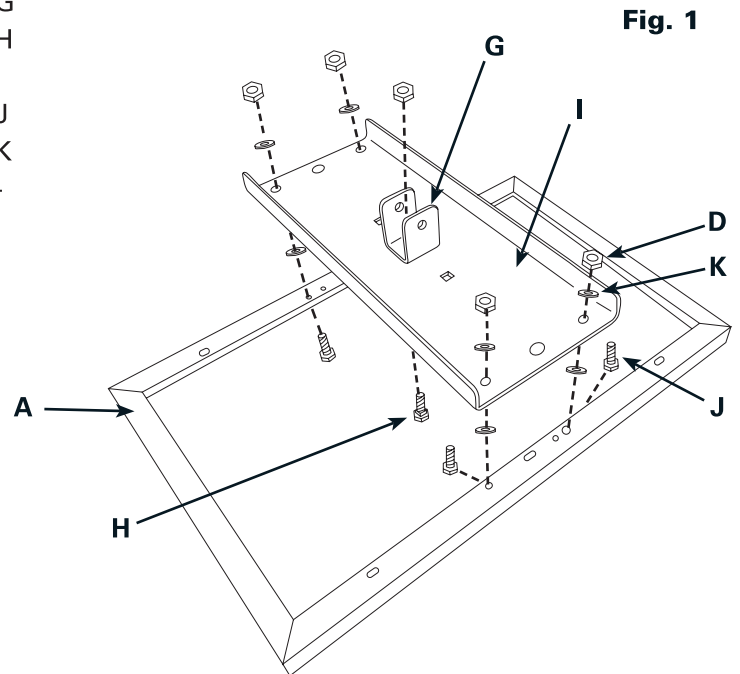
- Electric arc flash hazard. Improperly connected terminals may result in explosion or electric shock. Follow all instructions for wiring in series. Always connect to positive (+) terminal before negative (-) terminal.
- Risk of electric shock. Damaged electrical cords may result in personal injury or property damage. All cords should be secured away from sharp or moving parts and inspected regularly for good condition.
- Improper use of batteries may cause personal injury or property damage. Follow all battery manufacturer's instructions regarding the use and maintenance of batteries.

**Contents:**

Qty.	Description	Item
1	- Solar Panel (20 Watts)	A
1	- Mounting Arm	B
1	- 1/4"-20 x 1-3/4" Bolt	C
5	- 1/4"-20 Nylock Nuts	D
2	- Stainless Steel Gear Clamps	E
2	- Self-Drilling Screws	F
1	- Center Bracket	G
1	- 1/4"-20 x .625" Carriage Bolt	H
1	- Mounting Bracket	I
4	- 1/4" - 20 x 5/8" Cap Screws	J
8	- 1/4" Flat Washers	K
2	- Cable Ties	-

**Step 1**

Assemble solar panel mount as shown in **Figure 1**.



**Fig. 1**

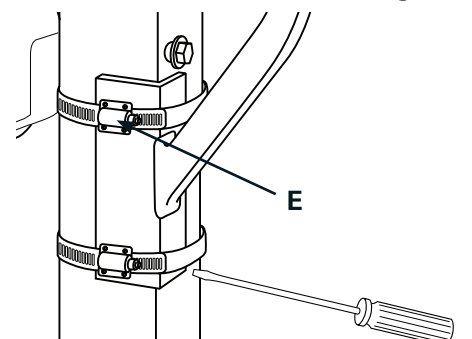
**Step 2**

There are two methods to attach the mounting arm.

**Option 1 (Fig. 2):**

**Stainless Gear Clamps**

Use gear clamps to attach the angled portion to boat lift frame as high as possible for the best sun exposure. Mount should not rub against canopy.

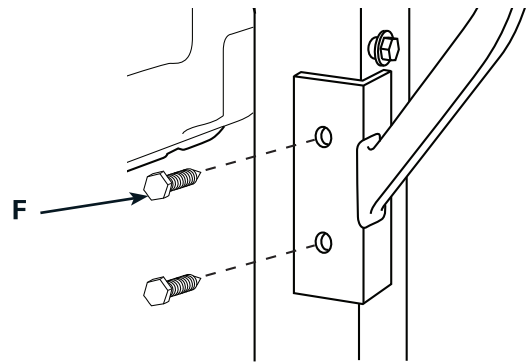


**Fig. 2**

**Option 2 (Fig 3):  
Self Drilling Screws**

Insert self drilling screws into the holes at the base of the mounting arm, using a cordless drill and socket to attach it to the Boat Lift frame.

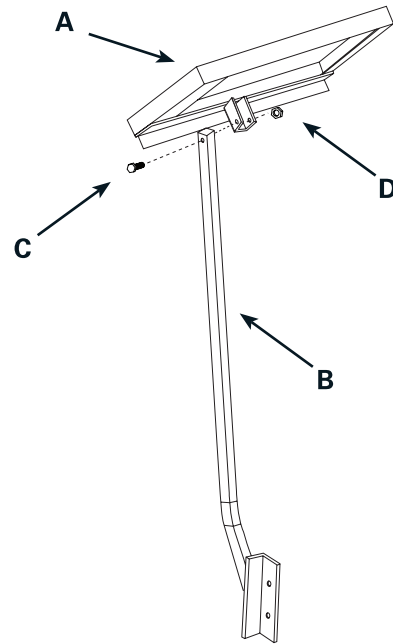
**Fig. 3**



**Step 3**

Adjust height and position. The solar panel should face up toward mid-day sun. Panel should face South, East, or West for best performance. (See Figure 4)

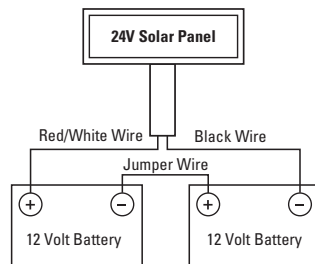
**Fig. 4**



**Step 4**

Use jumper wire to wire batteries in series. Attach the jumper wire to the positive (+) terminal of one battery, then the negative (-) terminal of the other. Attach the solar panel's positive (+) power lead to the remaining positive (+) battery terminal, then attach the solar panel's negative (-) power lead to the remaining negative battery terminal.

*White or red wire: Positive +  
Black wire: Negative -*



**WARNING:** Electric arc flash

hazard. Improperly connected terminals may result in explosion or electric shock. Follow all instructions for wiring in series. Always connect to positive (+) terminal before negative (-) terminal.

**Step 5**

Use provided cable ties to secure the power cord to the solar panel mounting arm. Be sure to attach cord away from any moving parts.



***If you have questions or do not understand any of the procedures, STOP, and call the Boat Lift Boss Service Dept. at 651-357-1874 between 8:00 A.M. and 5:00 P.M. Central Standard Time, Monday - Friday.***

3004.0184

**⚠ AVERTISSEMENT**

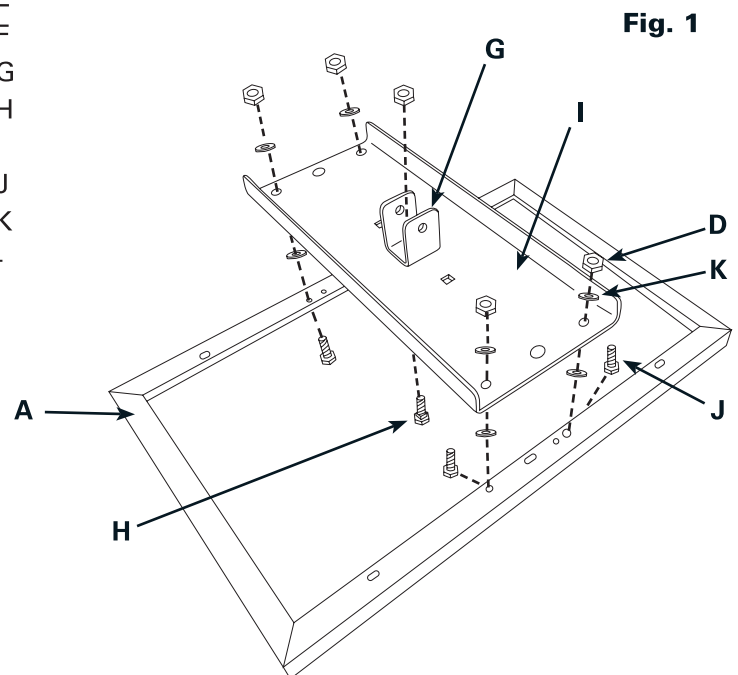
- arc électrique risque de flash. Terminaux connectés incorrectement peuvent entraîner explosion ou de choc électrique. Suivez toutes les instructions pour le câblage en série. Connectez toujours positive (+) terminal avant négative (-) du terminal.
- Risque de choc électrique. Cordons électriques endommagés peuvent entraîner des blessures ou des dommages matériels. Tous les cordons doivent être sécurisés à distance des parties tranchantes ou en mouvement et régulièrement inspectés pour bon état.
- Utilisation incorrecte des piles peut entraîner des blessures ou des dommages matériels. Suivez toutes les instructions du fabricant des piles concernant l'utilisation et entretien des batteries.

**Contenu:**

Qty.	La description	Article
1	- Panneau solaire (20 Watts)	A
1	- bras de montage	B
1	- 1/4"-20 x 1-3/4" Boulon	C
5	- 1/4"-20 Nylock Nuts	D
2	- Acier inoxydable Vitesse de serrage	E
2	- Vis foreuses	F
1	- Centre Support	G
1	- 1/4"-20 x .625" Ecroû du chariot	H
1	- Support de montage	I
4	- 1/4" - 20 x 5/8" Vis Cap	J
8	- 1/4" rondelles plates	K
2	- Attaches de câble	-

**Étape 1**

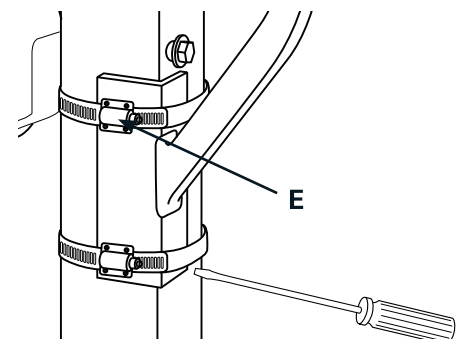
Assembler montage panneau solaire comme indiqué dans **Figure 1**.

**Fig. 1****Étape 2**

Il existe deux méthodes pour fixer le bras de montage.

**Option 1 (Fig. 2):****Inoxydable colliers de serrage**

L'utilisation des engins de serrage pour fixer la partie coudée à bateau cadre de levage le plus haut possible pour la meilleure exposition au soleil. Mont ne doit pas frotter contre la canopée.

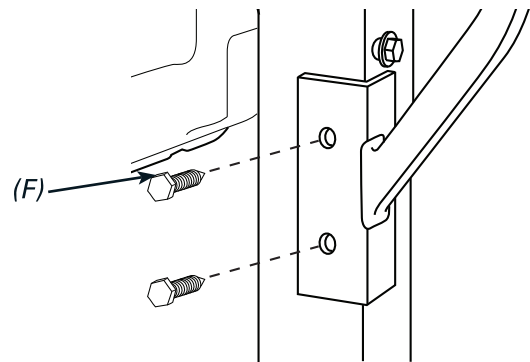
**Fig. 2**

### Option 2 (Fig 3):

#### Vis auto de forage

Insérer les vis auto de forage dans les trous à la base du bras de montage, en utilisant une perceuse sans fil et la prise pour le fixer au cadre de bateaux levant.

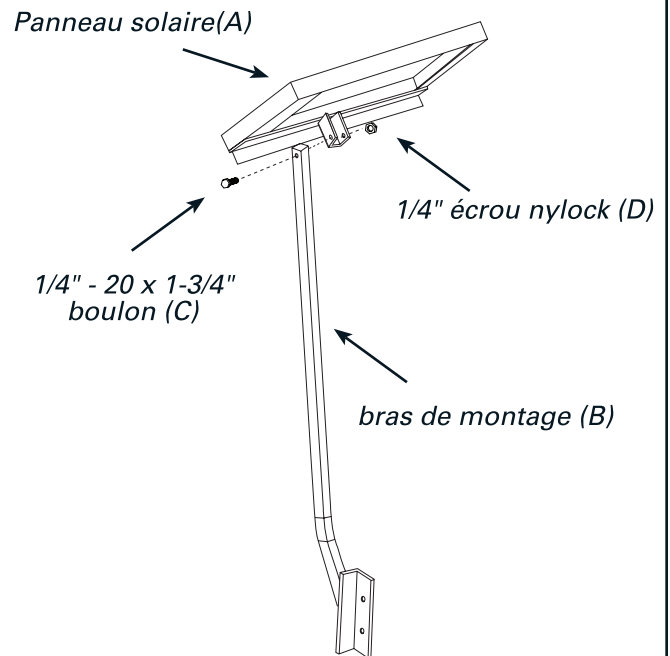
Fig. 3



### Etape 3

Ajustez la hauteur et la position. Le panneau solaire doit faire face vers le soleil en milieu de journée. Groupe spécial devrait faire face Sud, Est, Ouest ou pour de meilleures performances. (Voir la Figure 4)

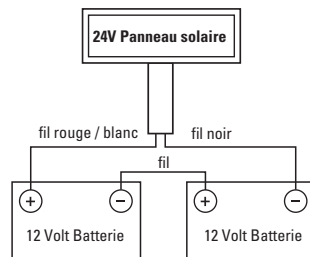
Fig. 4



### Etape 4

Utilisez cavalier aux batteries de fil en série. Fixez le fil de cavalier à la borne positive (+) de une batterie, puis la borne négative (-) de l'autre. Fixez positive (+) câble d'alimentation de panneau solaire à la borne de la batterie positive (+), puis fixez la négative du panneau solaire (-) alimentation de fil à la borne négative de la batterie restante.

Blanc ou fil rouge: Positive +  
Fil noir: négatif -



**AVERTISSEMENT:** Électrique risque d'arc électrique. Terminals connectés incorrectement peuvent provoquer une explosion ou un choc électrique. Suivez toutes les instructions pour le câblage en série. Connectez toujours positive (+) terminal avant négative (-) du terminal.

### Etape 5

Utilisez des attaches de câble fournies pour fixer le cordon d'alimentation au bras de montage de panneau solaire. Veillez à fixer le cordon loin des pièces mobiles.



**Si vous avez des questions ou ne comprenez pas les procédures, arrêter et appeler le département de service au 651-357-1874 entre 8h00 et 17h00 Heure Centrale, du lundi - vendredi.**

3004.3940



146871