

3004.0204

Kayak Hoist Components

Qty.	Part
1	Pulley / Bracket Assembly with Brake
1	Pulley Bracket Assembly
2	Lifting Hook & Pulley Sets
2	Ceiling Mount Brackets
4	2.5" Lag Screws for Ceiling Mount Brackets
4	Washers
1	50' Hoist Rope
1	Tie-Off Cleat
2	Tie-Off Cleat Screws
4	Pulley Mounting Bolts
4	Pulley Mounting Bolt Nuts
2	7' 4" Straps with Size Adjustment Loops

Required for Installation

1	Ratchet Set & Extender
1	Crescent Wrench
1	Phillips Screwdriver
1	Tape Measure
1	Pencil

Safety

Read all safety information and instructions before you install or use Kayak Hoist. Failure to follow Installation & Safety Instructions will void the warranty, and may result in injury, property damage, or death.

Safe Installation

1. Only install Kayak Hoist indoors. Intended applications include garages, storage sheds, boat houses, barns, or work shops.
2. Do not install over work spaces or walkways.
3. The installation area must be free of obstructions like electrical, gas, or water lines AND strong enough to support the hoists and lifted load. ***If you are unsure about the safety of your installation area, consult with a professional before beginning installation. Interference with gas and electrical lines can result in property damage, injury, or death.***

General Safety Guidelines

1. Respect the product specifications. Load capacity is 120 lb. Do not overload the hoist.
2. Lift kayak only. Do not lift cargo, people, animals, or children.
3. Do not lift loaded kayak or suspend additional weight from hoisted kayak.
4. Kayak Hoist is not a toy. Do not allow children to play with Kayak Hoist system components.

Safe Use

1. Inspect kayak hoist, lift hooks, straps and rope for general condition and secure attachment. All components should be firmly attached and in good condition. DO NOT use Kayak Hoist if components are loose or damaged. Replace worn or damaged components.
2. The hoist rope is most vulnerable to wear and tear. Replace rope before use if it shows signs of wear. Please note that rope is excepted from warranty claims
3. Load weight should always be evenly distributed between the lifting hooks.
4. Never use Kayak Hoist when people or animals are under or near the lifted kayak.
5. Always use the Tie-Off Cleat and use a secure knot to prevent accidental release.
6. Practice using Kayak Hoist to become familiar with the lifting and braking systems before working with a load.

Installation

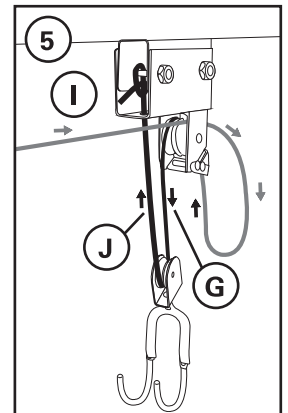
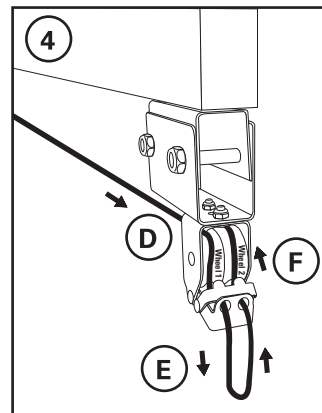
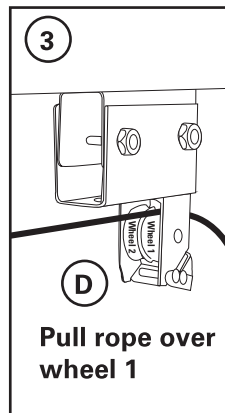
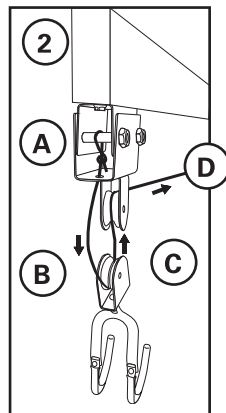
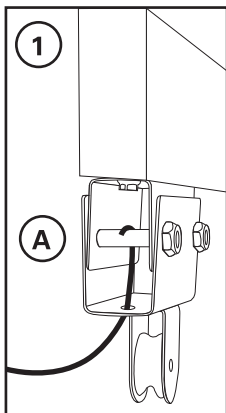
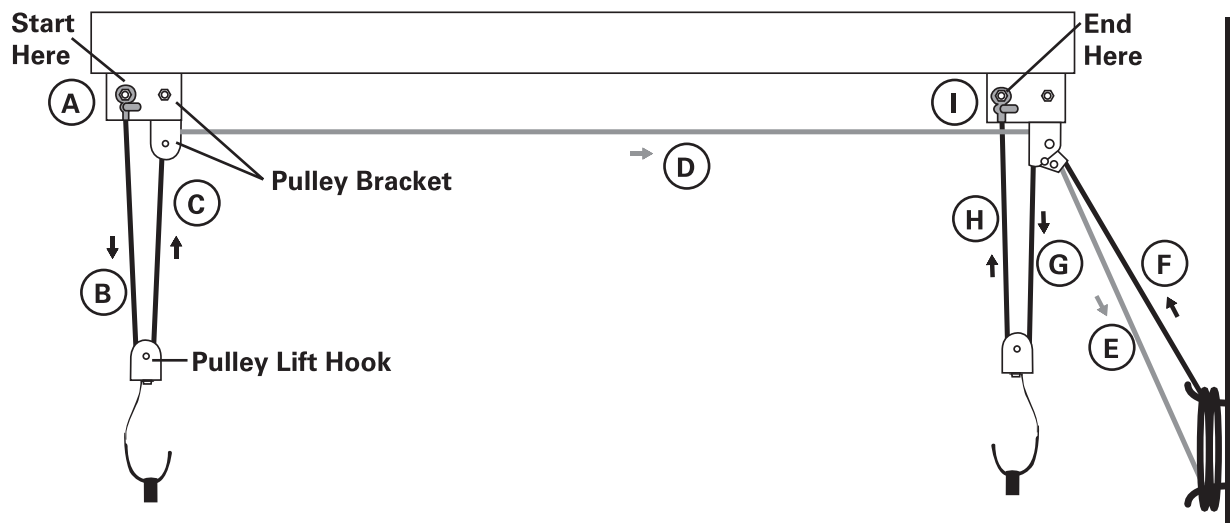
Read all instructions before installing or using this product.

General Installation Notes

1. Check area electrical outlets, garage door openers, gas lines, electrical wiring or other obstructions. **DO NOT** mount Kayak Hoist without checking for potential hazards.
2. Kayak Hoist should be mounted to allow for room between side walls and the hoisted kayak. Determine mounting location by measuring from the center of the kayak to the side and adding 6".
3. Kayak Hoist must be installed into solid wood. Use a ceiling joist or other solid wood beam at least 2" x 4".

Joist Bracket Mounting

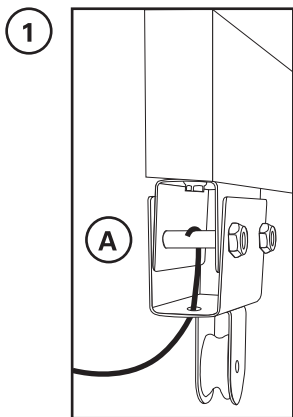
1. Lifting Hook & Pulley Sets should be mounted roughly 2/3 the total length of the kayak. For example, to hang a 12' kayak, assemblies should be mounted approximately 8' apart; to hang a 9' kayak, assemblies should be mounted 6' apart, etc. The 50' of included rope will allow you to mount a kayak up to 15' long (mounting hooks 10' apart).
2. Measure and mark the joist for the bracket locations. Once the locations have been marked, use pencil and ceiling bracket to mark the locations for each of the lag screw assemblies. Holes should be in the center of the ceiling joist.
3. Pre-drill pilot hole with 1/8" drill bit. Use lag screws to attach both ceiling brackets to the ceiling joist. Hand tighten only.
4. Attach the Tie-Off Cleat to the wall at an accessible height. (For most people, this is about 4'.) Use the screws provided to attach it to a solid wood wall stud.



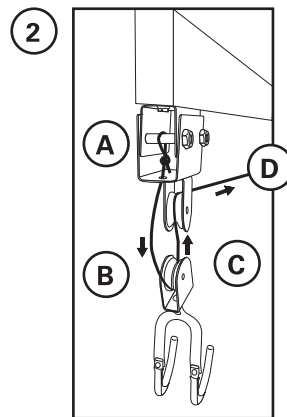
Threading Kayak Hoist

Once the Kayak Hoist ceiling brackets are attached, the rope must be threaded through the pulley brackets to complete installation.

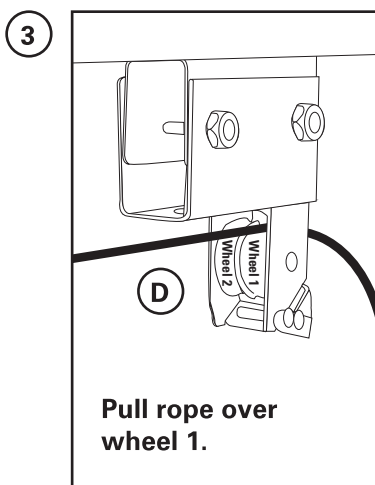
1. Feed the rope through the round hole at the top of the Pulley and tie a small loop that will fit around Pulley Bracket Mounting Bolt.



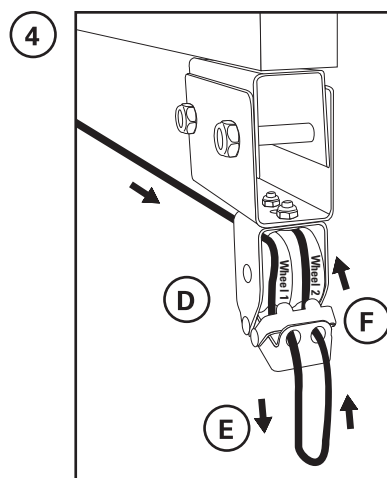
2. Thread the remaining end of the rope through the pulley lift hook and then up to the pulley bracket.



3. Thread the other end of the rope through the second Pulley Bracket pulley. Be sure to keep the rope on the wheel 1 side of the pulley.



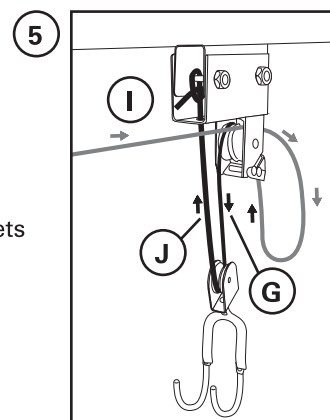
4. Thread the rope ends through the Pulley/Bracket Assembly with Brake as shown in the picture.



5. Thread the rope down through the second pulley lift hook. Feed the rope through the round hole at the top of the pulley and tie a small loop that will fit around the pulley bracket mounting bolt.

6. Check bolts, nuts, and rope threading.

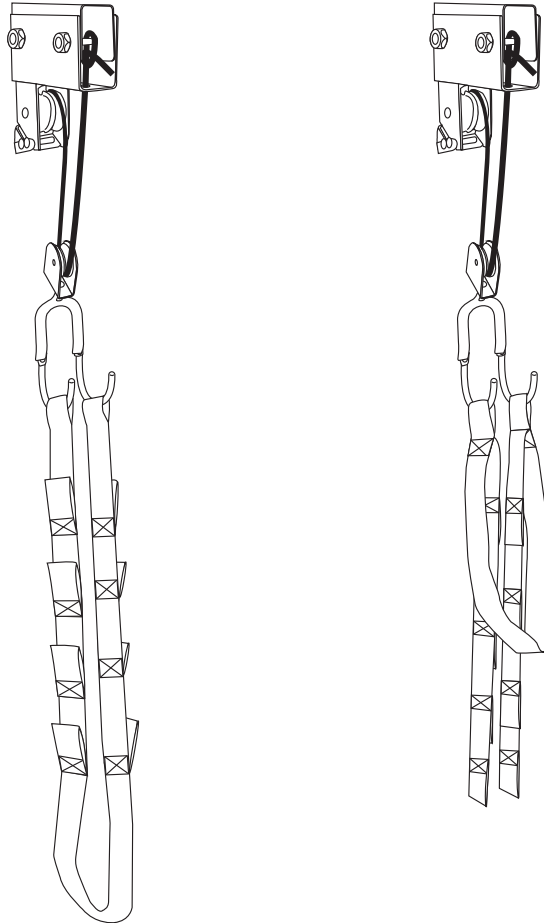
7. Use the Pulley Mounting Bolts and Pulley Mounting Bolt Nuts to attach the Pulley Brackets to the ceiling brackets. Bolts should go through the looped rope as shown.



Operating Instructions

Lifting:

1. Place the kayak directly underneath the hoist.
2. Lower the lifting hooks to a height just above the kayak.
3. Pass a strap underneath the kayak and up to the deck at both locations of the lifting hooks. The flat side of the strap should be against the kayak.
4. Place one loop at each end of the straps onto the lifting hooks at the desired length. The shorter the length of the strap, the higher the kayak will lift.



5. Slowly pull down on the pulley rope to raise the kayak.
6. Once the desired height has been achieved, tie off the pulley rope with the tie-off cleat.

Lowering:

1. Keeping tension on the pulley rope, release it from the tie-off cleat.
2. Move the rope in toward the pulley rope directly underneath the pulley brake to release the brake.
3. Slowly let out the pulley rope to lower the kayak to the floor.
4. Release the straps from the lifting hooks.

Brake Note: The brake will disengage when the pulley rope is positioned with tension vertically beneath the brake. To reengage the brake, position the pulley rope at a more horizontal angle until the brake catches.

Strap Note: The curved and/or smooth bottoms of a kayak may cause the straps to slide towards the ends of the kayak. If this problem exists, either use loops that shorten the length of the straps or measure a length of rope equal to the width of the pulley brackets and tie and end of it to the bottom-most point of each strap, creating a brace that holds the straps against slipping away from each other.

Limited Lifetime Warranty

Extreme Max™ Kayak Hoist hardware is warranted to the original retail purchaser to be free from defects in material and workmanship, ordinary wear and tear expected. This warranty shall not apply to any defects caused by: (I) overloading, (II) physical abuse of goods or any component or any acts of vandalism by any person, (III) alterations, modifications, additions or repairs made during the warranty period, (IV) improper installation or use contrary to Extreme Max instructions, (V) accidents or damage resulting from fire, water, wind, rain, hail, lightning, electrical surge or failure, earthquake, theft or similar causes, (VI) commercial use. The sole remedy under this warranty is the replacement of the same or similar product or the refund of the original purchase price. Extreme Max is not responsible for any consequential or incidental damages. Any and all freight charges to handle any warranty claims is the responsibility of the customer.

Please note that this warranty applies only to defects in material and workmanship and specifically excludes normal wear and tear. In the course of normal use, it is expected that the hoist rope will wear and require replacement. Under the terms of this warranty, it is the sole responsibility of the customer to maintain and replace hoist rope as necessary for safe use.

Warranty is valid only in the USA.

3004.0204

Kayak Hoist composants

Qty.	
1	Poulie / Support Assemblée avec frein
1	Poulie Assemblée Bracket
2	Crochet de levage et la poulie Sets
2	Ceiling Mount Brackets
4	2.5" tirefonds pour Ceiling Mount Brackets
4	Rondelles
1	50' câble de levage
1	Taquet
2	Vis Taquet
4	Boulons de fixation de poulie
4	Poulie de montage écrous des boulons
2	7' 4" Straps avec boucles de réglage de taille

Nécessaire pour l'installation

1	rochet et extension
1	clé à molette
1	tournevis cruciforme
1	Ruban à mesurer
1	Crayon

Sécurité

Lisez les consignes de sécurité et les instructions avant de vous installer ou utiliser Kayak Hoist. Le non respect de la sécurité et des instructions d'utilisation annulera la garantie et peut entraîner des blessures, des dégâts matériels ou la mort.

Installation en toute sécurité

1. Installer uniquement Kayak levage à l'intérieur. Applications prévues comprennent les granges, les hangars de stockage, hangars à bateaux, granges, ou les magasins de travail.
2. Ne pas installer sur des espaces de travail ou des trottoirs.
3. Le lieu d'installation doit être libre de tout obstacle comme électricité, de gaz, ou des conduites d'eau et suffisamment solide pour supporter les appareils de levage et de charge soulevée. Si vous n'êtes pas sûr de la sécurité de votre zone d'installation, consulter un professionnel avant de commencer l'installation. Interférence avec les gaz et les lignes électriques peuvent causer des dommages matériels, des blessures ou la mort.

Consignes de sécurité générales

1. Respecter les spécifications du produit. La capacité de charge est de 120 lbs. Ne surchargez pas le palan.
2. Soulevez kayak seulement. Ne pas soulever la cargaison, les personnes, les animaux ou les enfants.
3. Ne pas soulever kayak chargé ou suspendre un poids supplémentaire de kayak hissé.
4. Ce produit n'est pas un jouet. Ne pas laisser les enfants jouer avec le système ou ses composants.

Utilisation en toute sécurité

1. Inspect kayak hoist, lift hooks, straps and rope for general condition and secure attachment. All components should be firmly attached and in good condition. DO NOT use Kayak Hoist if components are loose or damaged. Replace worn or damaged components.
2. Inspectez kayak de levage, soulever des crochets, des sangles et des cordes pour l'état général et l'attachement sécurisé. Tous les composants doivent être solidement fixés et en bon état. NE PAS utiliser si les composants sont lâches ou endommagés. Remplacer les composants usés ou endommagés.
3. Load weight should always be evenly distributed between the lifting hooks.
4. Ne jamais utiliser Kayak Hoist quand les gens ou les animaux sont sous le kayak levée ou à proximité.
5. Toujours utiliser le taquet et d'utiliser un nœud solide pour empêcher le rejet accidentel.
6. S'exercer à utiliser Kayak Hoist de se familiariser avec les systèmes de levage et de freinage avant de travailler avec une charge.

Installation

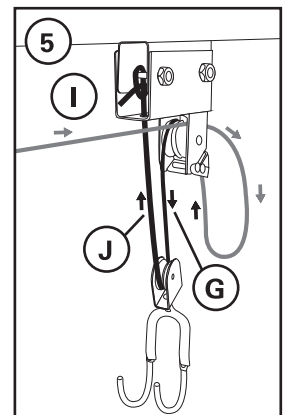
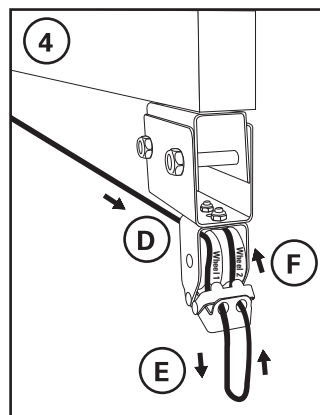
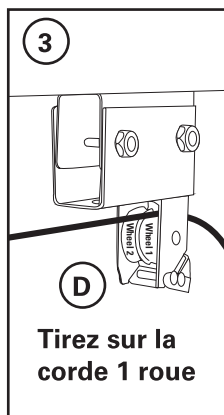
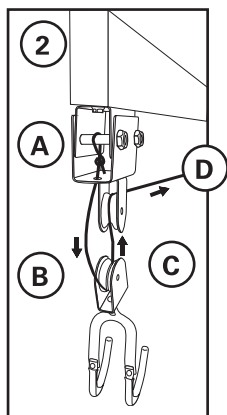
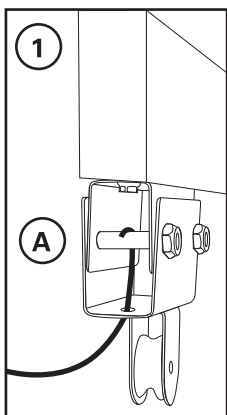
Lisez toutes les instructions avant d'installer ou d'utiliser ce produit.

Remarques générales sur l'installation

1. Vérifiez que la zone des prises électriques, ouvre-portes de garage, conduites de gaz, câbles électriques ou d'autres obstacles. Ne pas monter Kayak levage sans vérifier les dangers potentiels.
2. Kayak Hoist doit être monté pour permettre chambre entre les parois latérales et le kayak hissé. Déterminer l'emplacement de montage en mesurant à partir du centre du kayak sur le côté et en ajoutant 6 " .
3. Kayak Hoist doit être installé dans le bois massif. Utilisation d'une solive de plafond ou d'un autre faisceau de bois massif au moins 2 "x 4" .

Joist Bracket Mounting

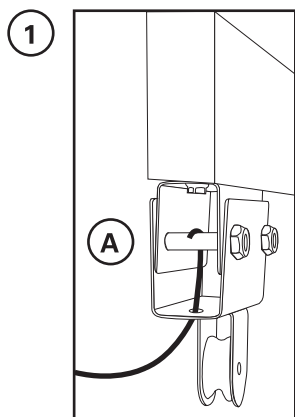
1. Crochet de levage et la poulie ensemble doivent être montés à environ 2/3 de la longueur totale du kayak. Par exemple, pour accrocher un 12' kayak, les assemblées doivent être montés environ 8' à part; d'accrocher un 9' kayak, les assemblées doivent être montés 6' à part, etc 50 'de corde inclus vous permettra de monter un kayak en place à 15' de long (crochets de montage de 10').
2. Mesurer et marquer la solive pour les emplacements de support. Une fois les emplacements ont été marquées, utilisez un crayon et support de plafond pour marquer les emplacements de chacun des ensembles de tire-fond. Les trous doivent être au centre de la solive du plafond.
3. Pré-percez le trou pilote avec une mèche de 1/8 " . Utilisez des tire-fonds pour fixer les deux supports de plafond à la solive de plafond. Serrez à la main seulement.
4. Fixez l'attache au mur à une hauteur accessible. (Pour la plupart des gens, il s'agit de 4'.) Utilisez les vis fournies pour l'attacher à un poteau mural en bois massif.



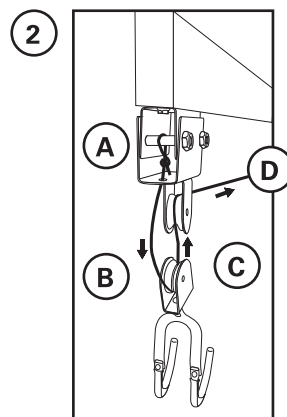
Attachant la corde

Une fois le Kayak Hoist supports de plafond sont fixés, la corde doit être enfilée à travers les supports de poulie pour terminer l'installation.

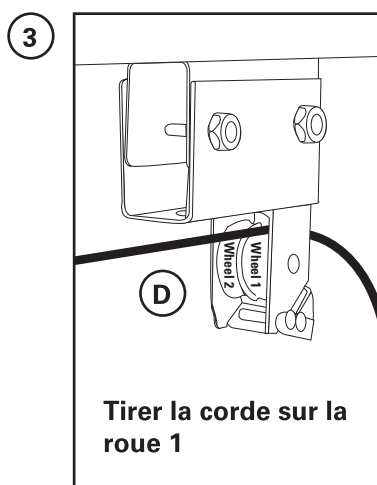
1. Nourrir la corde à travers le trou rond au sommet de la Poulie et attacher une petite boucle qui s'adapte autour de la poulie Support Boulon de fixation.



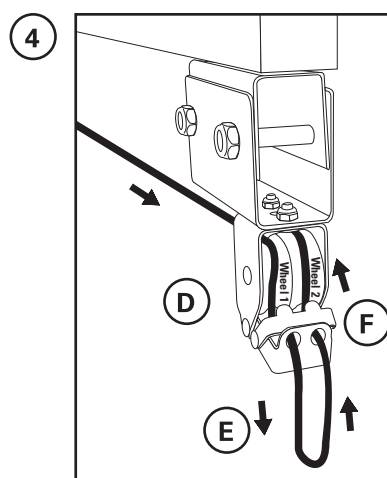
2. Enfilez l'autre extrémité de la corde dans le crochet de levage poulie et ensuite au support de la poulie.



3. Enfilez l'autre extrémité de la corde dans le second Support de la Poulie poulie. Soyez sûr de garder la corde sur le côté de la roue 1 de la poulie.



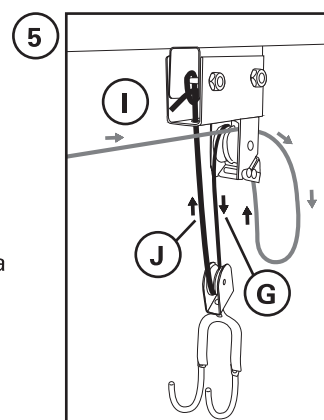
4. Enfilez la corde se termine par l'Assemblée de la Poulie / support avec frein comme montré dans l'image.



5. Enfilez la corde à travers le second crochet de levage de poulie. Faire passer le câble à travers le trou rond dans la partie supérieure de la poulie et attacher une petite boucle qui s'adapte autour du boulon de fixation de support de la poulie.

6. Vérifier les boulons, écrous et corde filetage.

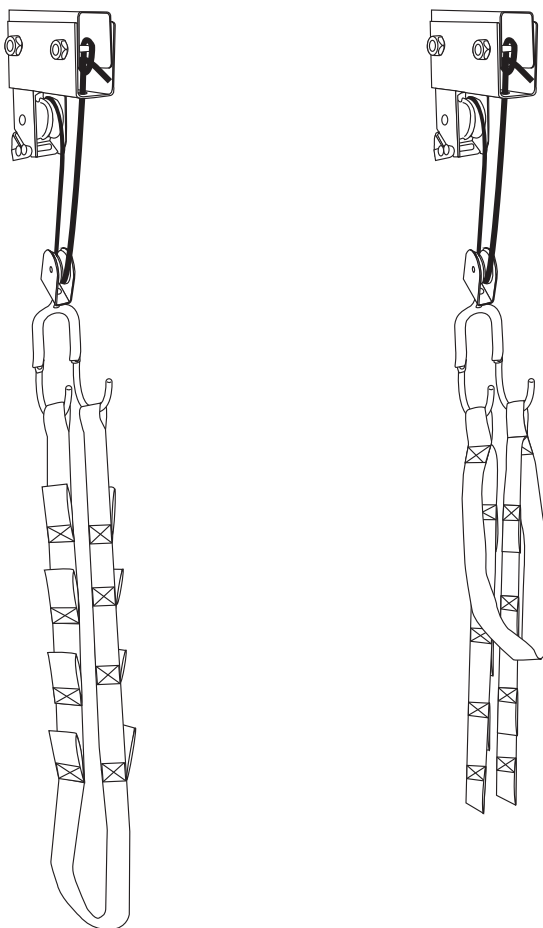
7. Utilisez les boulons de fixation de poulie et la poulie de montage écrous des boulons pour fixer les supports de poulie pour les supports de plafond. Les boulons doivent passer par la corde en boucle, comme illustré.



Mode d'emploi

Levage:

1. Placez le kayak directement sous le palan.
2. Abaissez les crochets de levage à une hauteur juste au-dessus du kayak.
3. Passez une sangle sous le kayak et jusqu'à la plate-forme aux deux endroits des crochets de levage. Le côté plat de la sangle doit être contre le kayak.
4. Placez une boucle à chaque extrémité des sangles sur les crochets de levage à la longueur souhaitée. Plus la longueur de la sangle est courte, plus le kayak sera relevé.



5. Abaissez lentement la corde de la poulie pour élever le kayak.
6. Une fois que la hauteur souhaitée a été atteinte, attachez la corde de la poulie avec le taquet d'attache.

Abaissement:

1. Maintenir la tension sur le câble de la poulie, relâchez-le du taquet d'attache.
2. Déplacez la corde vers la corde de la poulie directement sous le frein de la poulie pour relâcher le frein.
3. Lâchez lentement la corde de la poulie pour abaisser le kayak sur le sol.
4. Relâchez les sangles des crochets de levage.

Remarque Sur Le Frein: le frein se désengage lorsque le câble de la poulie est positionné verticalement sous le frein. Pour réengager le frein, positionner le câble de la poulie à un angle plus horizontal jusqu'à ce que le frein attrape.

Courroie Note: Les fonds courbés et / ou lisses d'un kayak peuvent faire glisser les courroies vers les extrémités du kayak. Si ce problème existe, utilisez des boucles qui raccourcissent la longueur des sangles ou mesurent une longueur de corde égale à la largeur des supports de poulie et attachez-la et finissez-la au point le plus bas de chaque sangle, créant une entretoise qui tient Les sangles contre le glissement l'un de l'autre.

Garantie limitée à vie

Extreme Max™ le matériel de kayak de levage est garanti à l'acheteur original pour être exempts de défauts de matériaux et de fabrication, l'usure ordinaire prévue. Cette garantie ne s'applique pas aux défauts causés par : (I) la surcharge, (II) la violence physique des marchandises ou d'un composant ou d'actes de vandalisme par toute personne, (III) les modifications, les modifications, ajouts ou réparations effectuées pendant la période de garantie, (IV) une mauvaise installation ou utilisation contraire aux instructions Extreme Max, (v) les accidents ou dommages résultant d'incendie, l'eau, le vent, la pluie, la grêle, la foudre, surtension ou de panne, tremblement de terre, de vol ou de causes semblables, (VI) commercial utiliser. Le seul recours en vertu de cette garantie est le remplacement de la même ou un produit similaire ou le remboursement du prix d'achat initial. Extreme Max n'est pas responsable des dommages indirects ou accessoires. Tous les frais de transport pour gérer toutes les demandes de garantie est à la charge du client.

S'il vous plaît noter que cette garantie s'applique uniquement aux défauts matériels et de fabrication et exclut expressément l'usure normale. Au cours de l'utilisation normale, il est prévu que le câble de levage s'usent et nécessitent un remplacement. Selon les termes de cette garantie, il est de la seule responsabilité du client pour maintenir et remplacer la corde nécessaire pour une utilisation sûre de levage.

La garantie est valable uniquement aux Etats-Unis.