

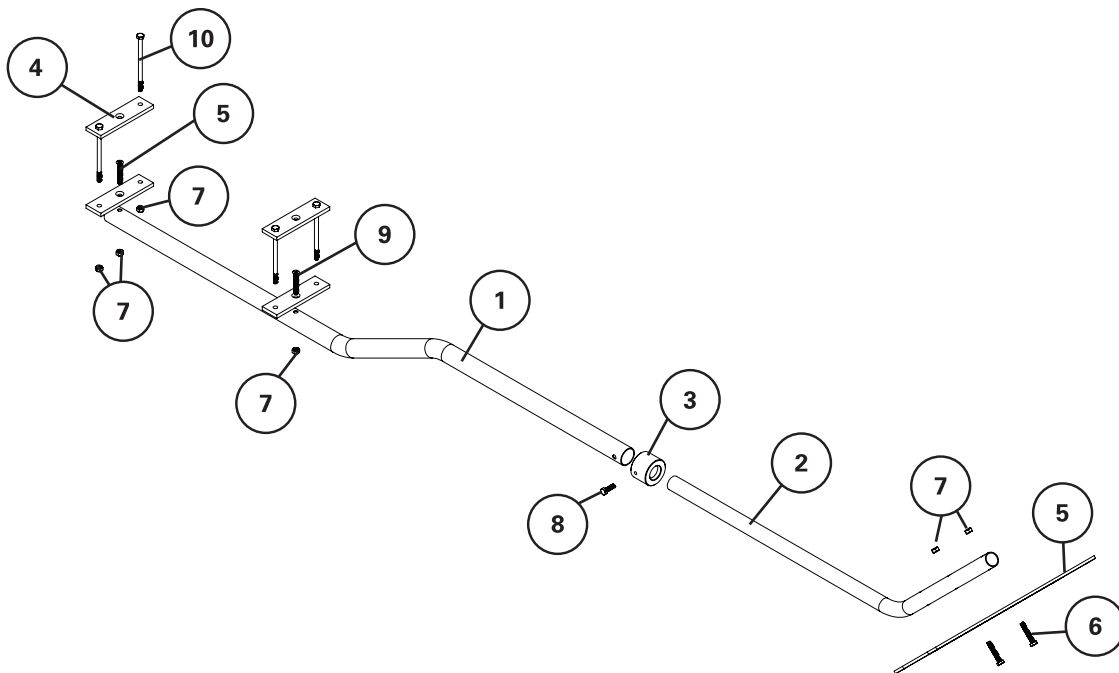
Designed for use with the following Extreme Max Solar Charging Systems:

- Extreme Max 3004.0176 12 Volt Solar Charging System
- Extreme Max 3004.0184 24 Volt Solar Charging System

3004.0226

Includes:

1. Lower Adjustment Pole x 1
2. Upper Adjustment Pole x 1
3. Adjustment Lock x 1
4. Mounting Plate x 4
5. Solar Panel Mount x 2
6. M6 x 35MM Hex Head Bolt x 2
7. M6 Lock Nut x 6
8. M6 x 20MM Hex Head Bolt x 1
9. 6MM Flat Head Phillips Bolt x 2
10. M6 x 100MM Hex Head Bolt x 4

**Product Satisfaction Guarantee**

At Extreme Max, we pride ourselves on making quality products and wish to correct any mistakes on our end. If you are not 100% satisfied with the product, for any reason, please reach out to us. We are here to help!

Warranty

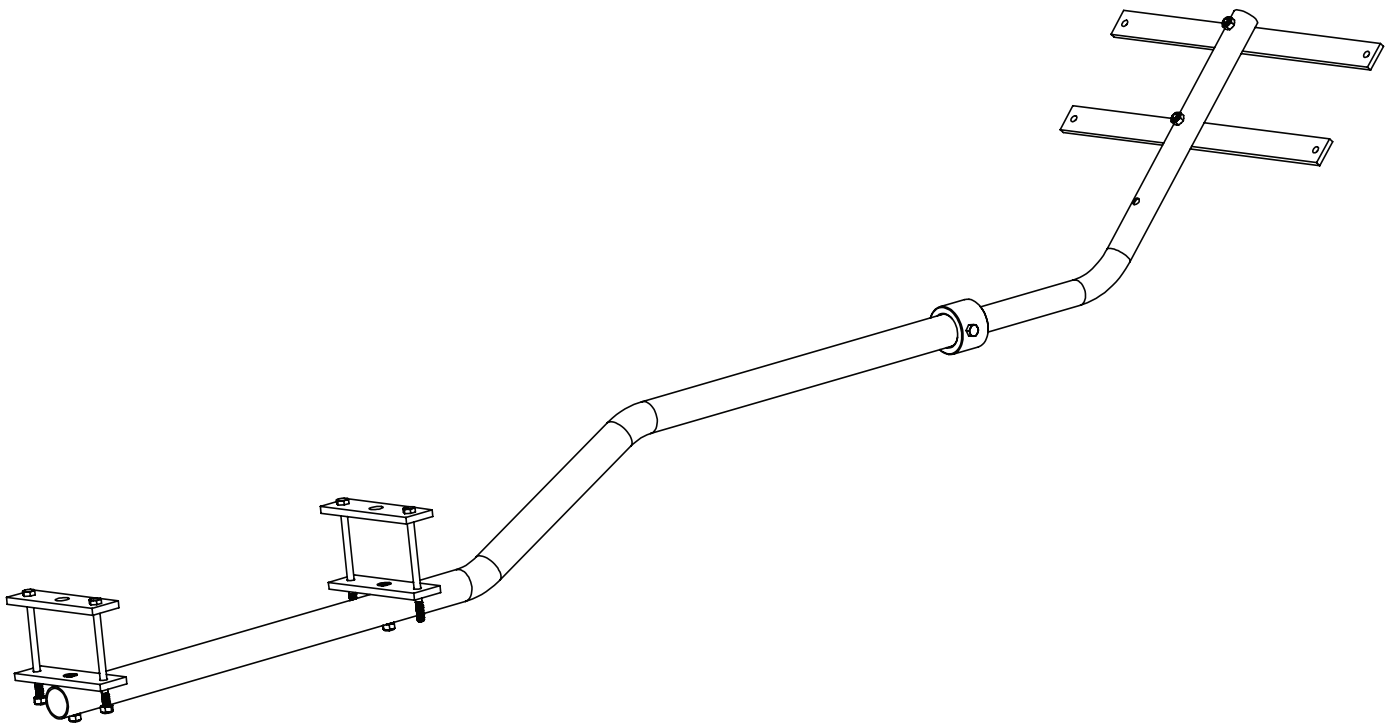
This product is warranted for consumer use for 2 years after the date of retail purchase. Warranty includes parts only. Warranty valid only in the USA.

This product is warranted to the original retail purchaser to be free from defects in material and workmanship, ordinary wear and tear expected. This warranty shall not apply to any defects caused by: (I) overloading, (II) physical abuse of goods or any acts of vandalism by any person, (III) improper installation or use contrary to the instructions, (IV) commercial use. The sole remedy under this warranty is at the discretion of manufacturer: the replacement of the same or similar product, or the refund of the original purchase price. Extreme Max™ is not responsible for any consequential or incidental damages. Any and all freight charges to handle warranty claims are the responsibility of the consumer. Extreme Max™ is not responsible for any labor charges that may be incurred.

For all inquiries please send your name, mailing address, main contact phone number, original retail sales receipt, summary of alleged defect and any applicable pictures to service@extrememax.com.

Assembly Instructions

1. Place the adjustment lock onto the top end of the lower adjustment pole. Align the mounting holes and thread in the M6 x 20mm hex head bolt until it contacts the lower adjustment pole, holding it in place.
2. Insert the upper adjustment pole into the top end of the lower adjustment pole. Set the desired height and angle, then tighten the hex head bolt in the adjustment lock to hold it in place.
3. Fasten the two solar panel mounts to the top two mounting holes in the upper adjustment pole using M6 x 35mm hex head bolts and M6 lock nuts.
4. Secure the solar panel assembly (sold separately) to the solar panel mounts.
5. Locate the two bolt holes on the bottom half of the lower adjustment pole. At each hole location, align the center hole of a mounting plate. Insert a 6mm flat head Phillips bolt through the aligned holes. Rotate the mounting plates so they sit perpendicular to the length of the pole, then secure each one with an M6 lock nut.
6. Place the entire assembly so the installed mounting plates sit flat against the boatlift upright closest to the lift's battery(s). Determine the positioning and height desired for the solar panel mount.
7. Once positioning has been achieved, place the remaining mounting plates on the opposite side of the upright. Use four M6 x 100mm bolts to secure the mounting plates to the assembly around the boatlift upright and through both mounting plates. Secure each bolt with an M6 lock nut.
8. Tighten all hardware.

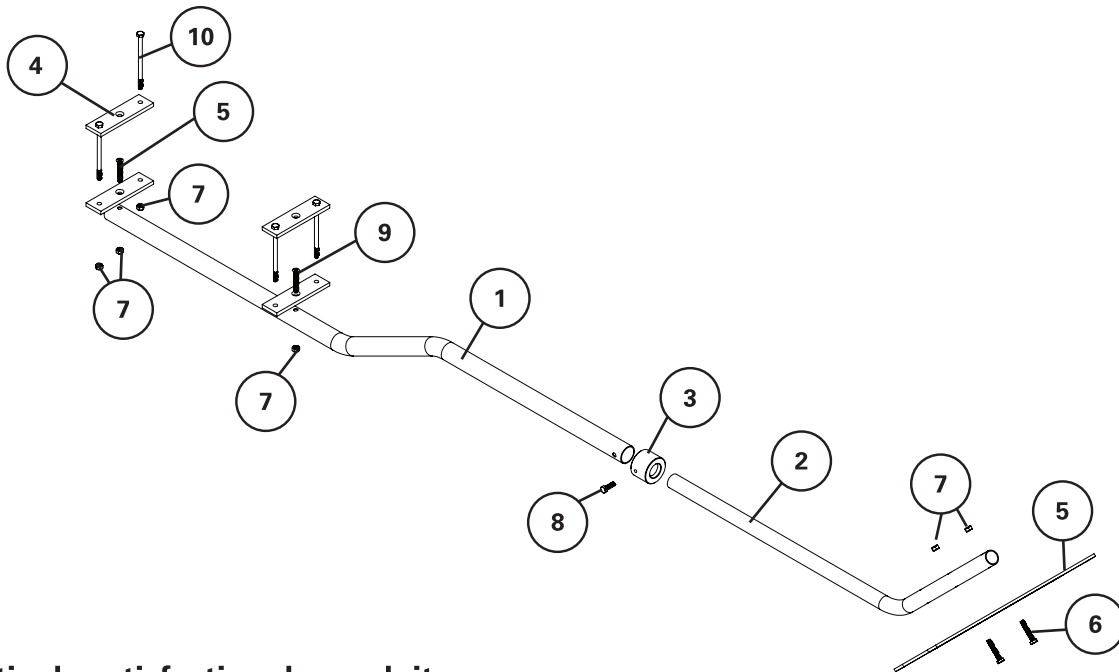


Conçu pour être utilisé avec les systèmes de charge solaire Extreme Max suivants:

- Système de charge solaire Extreme Max 3004.0176 12 volts
- Système de charge solaire Extreme Max 3004.0184 24 volts

3004.0226**Includes:**

1. Pôles de réglage inférieur x 1
2. Pôles de réglage supérieur x 1
3. Verrouillage de réglage x 1
4. Plaques de montage x 4
5. Montage sur panneau solaire x 2
6. Boulon à tête hexagonale M6 x 35 mm x 2
7. Écrou de blocage M6 x 6
8. Boulon à tête hexagonale M6 x 20 mm x 1
9. Boulon Phillips à tête plate de 6 mm x 2
10. Boulon à tête hexagonale M6 x 100 mm x 4

**Garantie de satisfaction du produit**

Chez Extreme Max, nous sommes fiers de fabriquer des produits de qualité et souhaitons corriger toute erreur de notre côté. Si vous n'êtes pas satisfait à 100% du produit, pour quelque raison que ce soit, veuillez nous contacter. Nous sommes ici pour aider!

Garantie

Ce produit est garanti pour une utilisation par le consommateur pendant 2 ans après la date d'achat au détail. La garantie ne comprend que les pièces. Garantie valable uniquement aux États-Unis.

Ce produit est garanti à l'acheteur au détail d'origine comme étant exempt de défauts de matériaux et de fabrication, usure normale prévue. Cette garantie ne s'applique pas aux défauts causés par: (I) surcharge, (II) abus physique des marchandises ou tout acte de vandalisme par toute personne, (III) mauvaise installation ou utilisation contraire aux instructions, (IV) utilisation commerciale. Le seul recours dans le cadre de cette garantie est à la discrétion du fabricant: le remplacement du même produit ou un produit similaire, ou le remboursement du prix d'achat initial. Extreme Max™ n'est pas responsable des dommages indirects ou accessoires. Tous les frais de transport pour traiter les réclamations de garantie sont à la charge du consommateur. Extreme Max™ n'est pas responsable des frais de main-d'œuvre qui pourraient être encourus.

Pour toute demande de renseignements, veuillez envoyer votre nom, votre adresse postale, votre numéro de téléphone principal, le reçu de vente au détail original, le résumé du défaut allégué et toutes les photos applicables à service@extrememax.com.

Instructions de montage

1. Placez le verrou de réglage sur l'extrémité supérieure de la tige de réglage inférieure. Alignez les trous de montage et vissez le boulon à tête hexagonale M6 x 20 mm jusqu'à ce qu'il entre en contact avec la tige de réglage inférieure, en le maintenant en place.
2. Insérez la tige de réglage supérieure dans l'extrémité supérieure de la tige de réglage inférieure. Réglez la hauteur et l'angle souhaités, puis serrez le boulon à tête hexagonale dans le verrou de réglage pour le maintenir en place.
3. Fixez les deux supports de panneau solaire aux deux trous de montage supérieurs du poteau de réglage supérieur à l'aide de boulons à tête hexagonale M6 x 35 mm et d'écrous de blocage M6.
4. Fixez l'assemblage du panneau solaire (vendu séparément) aux supports de panneau solaire.
5. Localisez les deux trous de boulon sur la moitié inférieure du poteau de réglage inférieur. À chaque emplacement de trou, alignez le trou central d'une plaque de montage. Insérez un boulon Phillips à tête plate de 6 mm dans les trous alignés. Faites pivoter les plaques de montage de manière à ce qu'elles soient perpendiculaires à la longueur du poteau, puis fixez chacune d'elles avec un contre-écrou M6.
6. Placer l'ensemble de façon à ce que les plaques de montage installées reposent à plat contre le montant du pont élévateur le plus proche de la ou des batteries de l'ascenseur. Déterminez le positionnement et la hauteur souhaités pour le support du panneau solaire.
7. Une fois le positionnement effectué, placez les plaques de montage restantes sur le côté opposé du montant. Utilisez quatre boulons M6 x 100 mm pour fixer les plaques de montage à l'assemblage autour du montant du pont élévateur et à travers les deux plaques de montage. Fixez chaque boulon avec un contre-écrou M6.
8. Serrez tout le matériel.

