

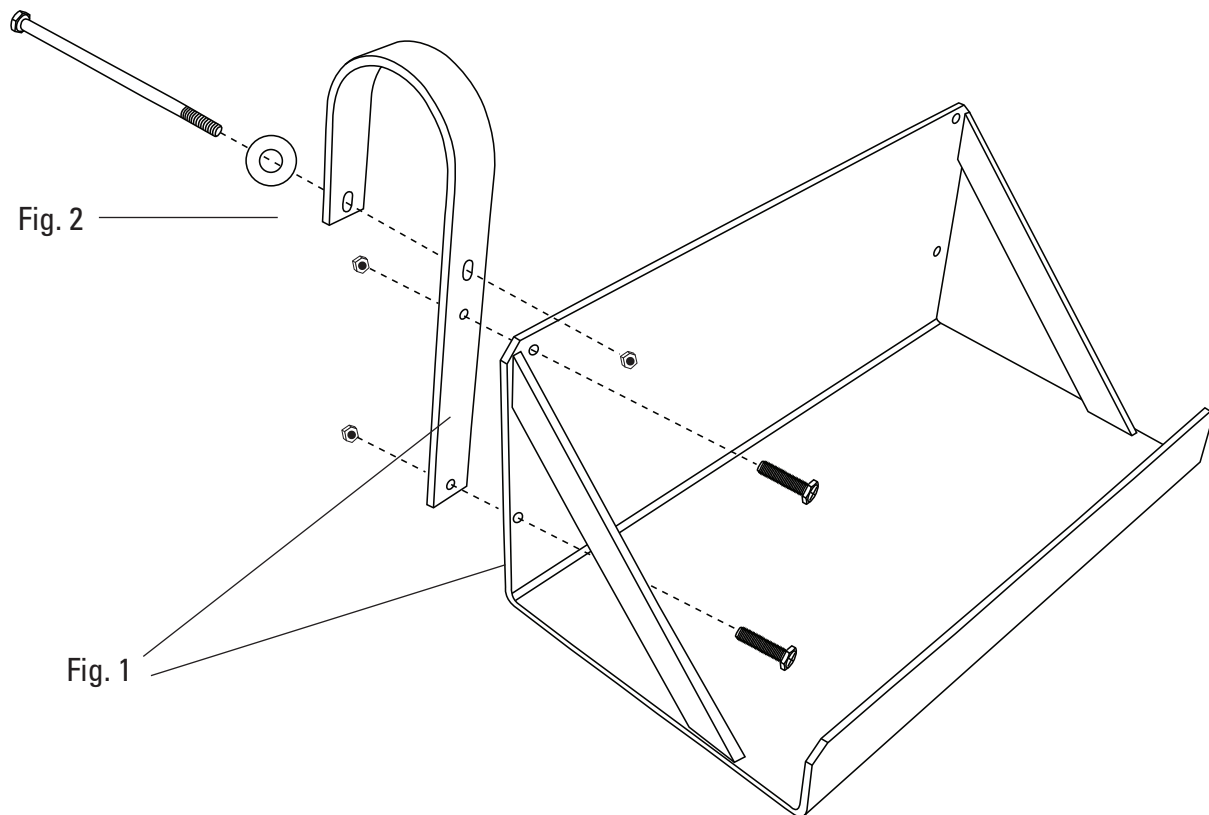
**Battery Hanger
3001.3285**

Includes:

- (1) Battery Hanger
- (2) J-Hooks
- (4) 1/4" x 3/4" Stainless Steel Hex Head Bolts
- (6) 1/4" Stainless Steel Serrated Flange Nuts
- (2) 1/4" Stainless Steel Flat Washers
- (2) 1/4" x 5" Stainless Steel Hex Head Bolts

Instructions

1. Attach 'J' hooks to tray using (4) 1/4" x 3/4" bolts and (4) 1/4" flange nuts, as shown in Fig. 1.
2. Secure Battery Hanger arm over lift canopy using (2) 1/4" x 5" bolts, (2) flat washers, and (2) flange nuts.



3004.3615



141948

**Battery Hanger
3001.3285****Includes:**

- (1) Batterie Cintre
- (2) J Crochets
- (4) 1/4" x 3/4" Acier inoxydable à tête hexagonale Boulons
- (6) 1/4" Acier inoxydable dentelées écrous de bride
- (2) 1/4" Plat en acier inoxydable Rondelles
- (2) 1/4" x 5" Acier inoxydable à tête hexagonale Boulons

Instructions

1. Fixez les crochets 'J' dans le plateau à l'aide (4) 1/4 "x 3/4" boulons et (4) 1/4" écrous de la bride , comme indiqué sur la Fig. 1.
2. Fixez la batterie Hanger bras sur ascenseur couvert en utilisant (2) 1/4 "x 5" boulons, (2) rondelles plates, et (2) écrous de la bride.

