

DO NOT RETURN THIS PRODUCT TO YOUR RETAILER.

If you're missing parts or have issues installing the product, call our tech line at (651)357-1862.

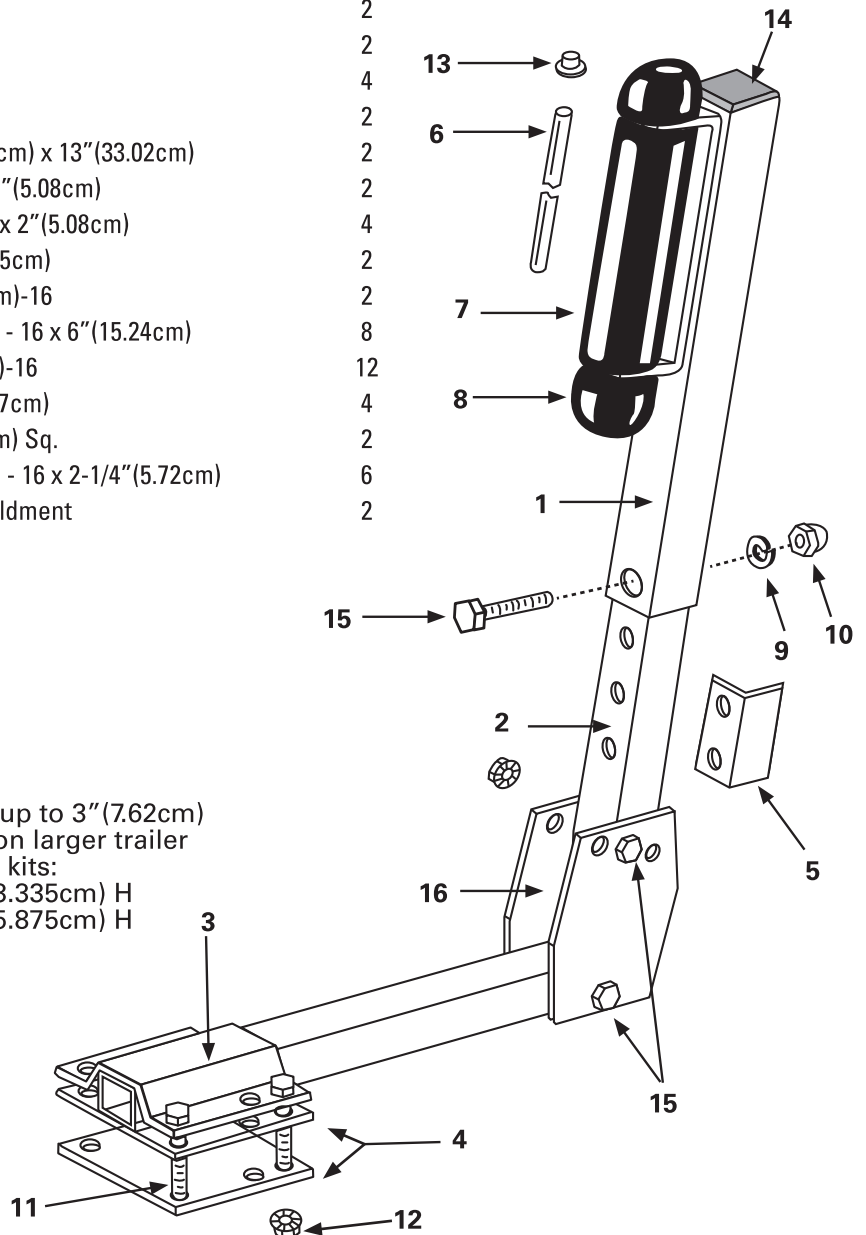
3005.2184

Number	Part Number	Description	Quantity
1	E-710	Roller Tube Weldment	2
2	E-711	Adjustment Tube	2
3	E-712	Tube Clamp	2
4	E-713	Retainer/Clamp Plate	4
5	E-714	Tube Shim	2
6	E-715	Roller Shaft; 1/2"(1.27cm) x 13"(33.02cm)	2
7	E-716	Roller; 9"(22.86cm) x 2"(5.08cm)	2
8	E-717	End Roller; 2"(5.08cm)x 2"(5.08cm)	4
9	E-719	Lock Washer; 3/8"(0.95cm)	2
10	E-720	Acorn Nut; 3/8"(0.95cm)-16	2
11	E-721	Tap Bolt; 3/8"(0.95cm) - 16 x 6"(15.24cm)	8
12	E-722	Lock Nut; 3/8"(0.95cm)-16	12
13	E-723	Push-On Cap; 1/2"(1.27cm)	4
14	E-724	End Cap; 1-3/4"(4.45cm) Sq.	2
15	E-725	Hex Bolt; 3/8"(0.95cm) - 16 x 2-1/4"(5.72cm)	6
16	E-726	Mount Tube Plate Weldment	2

- Adjusts 28" to 40" high.
- 5 angle positions 70° - 90°
- 12" of width adjustments per side

Note:

The included hardware will fit trailer frames up to 3"(7.62cm) W x 4-1/2"(10.80cm) H. To mount guide-ons on larger trailer frames, order one of the following hardware kits:
 3005.4050 - Fits trailer frames up to 5-1/4"(13.335cm) H
 3005.4053 - Fits trailer frames up to 6-1/4"(15.875cm) H
 Available at extrememax.com.



1. Clamp Mount Tube Plate Weldments (16) to trailer using Tube Clamps (3) and Retainer/Clamp Plates (4) on top and bottom of trailer frame. Use Bolts (11) and Lock Nuts (12) to tighten clamps.
2. After selecting desired angle of Guide-On use Bolts (15) and Lock Nuts (12) to assemble adjustable tubes (2) to Mount Tube Plate Weldment (16).
3. After selecting desired Roller height, slide Tube Shims (5) between Roller Tube Weldments (1) and adjustable tubes (2). Use Hex Bolts (15), Lock Washers (9) and Acorn Nuts (10) to assemble tubes.
4. Cap Roller Tubes (1) with plastic End Caps (14).

Product Satisfaction Guarantee

At Extreme Max, we pride ourselves on making quality products and wish to correct any mistakes on our end. If you are not 100% satisfied with the product, for any reason, please reach out to us. We are here to help!

Warranty

This product is warranted for consumer use for 2 years after the date of retail purchase. Warranty includes parts only. Warranty valid only in the USA.

This product is warranted to the original retail purchaser to be free from defects in material and workmanship, ordinary wear and tear expected. This warranty shall not apply to any defects caused by: (I) overloading, (II) physical abuse of goods or any acts of vandalism by any person, (III) improper installation or use contrary to the instructions, (IV) commercial use. The sole remedy under this warranty is at the discretion of manufacturer: the replacement of the same or similar product, or the refund of the original purchase price. Extreme Max™ is not responsible for any consequential or incidental damages. Any and all freight charges to handle warranty claims are the responsibility of the consumer. Extreme Max™ is not responsible for any labor charges that may be incurred.

For all inquiries please send your name, mailing address, main contact phone number, original retail sales receipt, summary of alleged defect and any applicable pictures to service@extrememax.com.

NE PAS RETOURNER CE PRODUIT À VOTRE DÉTAILLANT.

If you're missing parts or having issues installing the product call our tech line and we'll take care of you.

3005.2184

Number	Part Number	Description	Quantity
1	E-710	Rouleau Tube Weldment	2
2	E-711	Tube d'Ajustement	2
3	E-712	Tube Clamp	2
4	E-713	Retenue / Plaque de serrage	4
5	E-714	Tube Shim	2
6	E-715	Arbre de rouleau; 1.27cm x 33.02cm	2
7	E-716	Rouleau; 22.86cm x 5.08cm	2
8	E-717	Roller Fin; 5.08cm x 5.08cm	4
9	E-719	Fendue Fin 0.95cm	2
10	E-720	Acorn Nut; 0.95cm -16	2
11	E-721	Tap Bolt; 0.95cm - 16 x 15.24cm	8
12	E-722	Appuyez Bol; 0.95cm -16	12
13	E-723	Push-On Cap; 1.27cm	4
14	E-724	Poussez-Le Cap 4.45cm Sq.	2
15	E-725	Hex Bolt 0.95cm - 16 x 5.72cm	4
16	E-726	Mont Tube Plate Weldment	2

- Règle 71.12cm à 101.6cm de haut.
- 70° de 5 angle - 90° les
- 12" de largeur de chaque côté ajustements

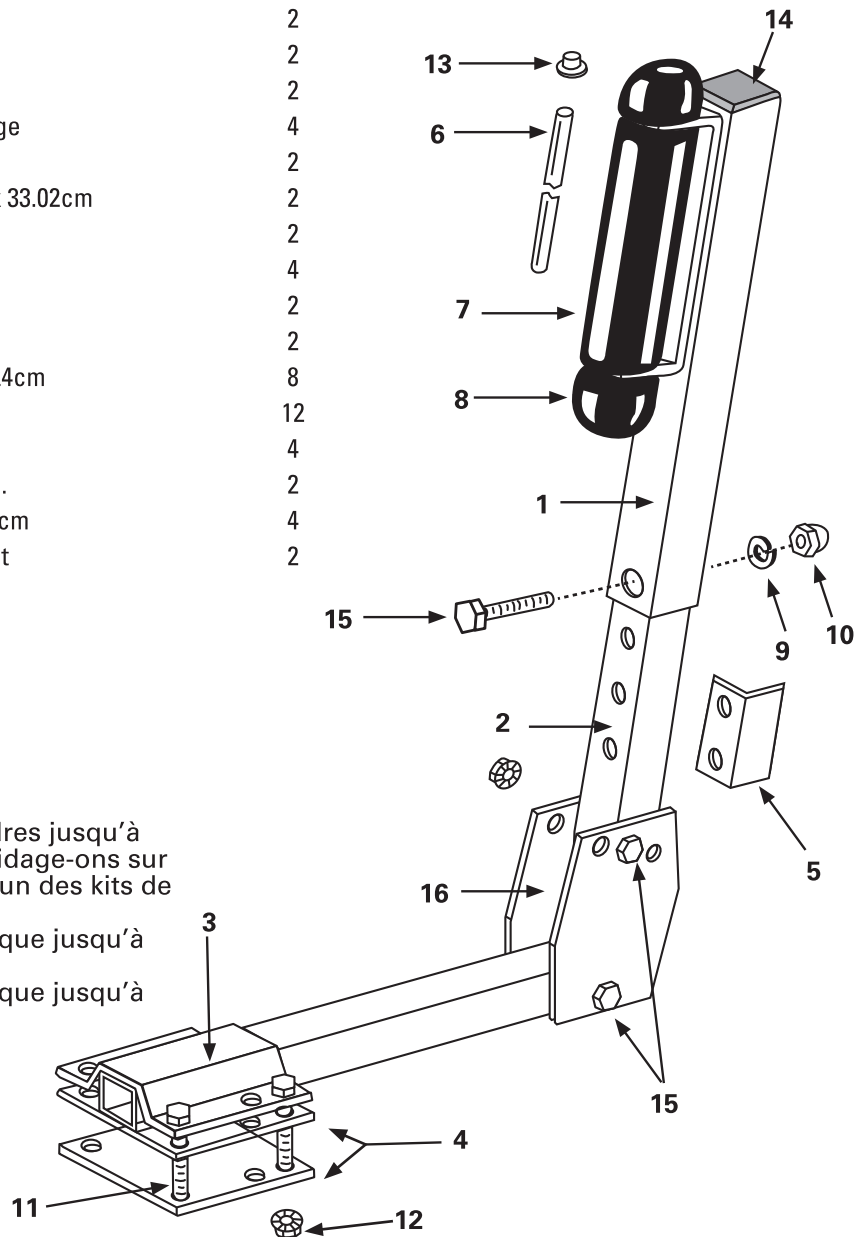
Remarque:

Le matériel inclus se adaptera remorque cadres jusqu'à trois 7.62cm W x 10.80cm H. Pour monter guidage-ons sur les grandes remorques cadres, commander un des kits de matériels suivants:

3005.4050 - convient aux cadres de la remorque jusqu'à 13.335cm H

3005.4053 - convient aux cadres de la remorque jusqu'à 15.875cm H

Disponible au extrememax.com.



1. Fixez les soudures de la plaque tubulaire (16) à la remorque à l'aide des colliers de serrage (3) et des plaques de retenue / fixation (4) sur le haut et le bas du châssis de la remorque. Utilisez les boulons (11) et les écrous de blocage (12) pour serrer les colliers.
2. Après avoir sélectionné l'angle désiré de Guide-On, utilisez les boulons (15) et les écrous de blocage (12) pour assembler les tubes réglables (2) au montage de la soudure de la plaque tubulaire (16).
3. Après avoir sélectionné la hauteur de rouleau souhaitée, faites glisser les cales de tube (5) entre les soudures de tube à rouleau (1) et les tubes réglables (2). Utilisez des boulons hexagonaux (15), des rondelles de blocage (9) et des écrous à gland (10) pour assembler les tubes.
4. Capuchon des tubes à rouleaux (1) avec embouts en plastique (14).

Garantie De Satisfaction Du Produit

Chez Extreme Max, nous sommes fiers de fabriquer des produits de qualité et souhaitons corriger toute erreur de notre part. Si vous n'êtes pas satisfait à 100% du produit, pour quelque raison que ce soit, veuillez nous contacter. Nous sommes ici pour aider!

Garantie

Ce produit est garanti pour une utilisation par les consommateurs pendant 2 an après la date d'achat au détail. La garantie ne comprend que les pièces.
Garantie valable uniquement aux États-Unis.

Ce produit est garanti à l'acheteur au détail d'origine comme étant exempt de défauts de matériaux et de fabrication, d'usure normale attendue. Cette garantie ne s'applique pas aux défauts causés par: (I) la surcharge, (II) l'abus physique de marchandises ou tout acte de vandalisme par quiconque, (III) une mauvaise installation ou utilisation contraire aux instructions, (IV) une utilisation commerciale. Le seul recours en vertu de cette garantie est à la discrétion du fabricant: le remplacement du même produit ou d'un produit similaire, ou le remboursement du prix d'achat d'origine. Extreme Max™ n'est pas responsable des dommages indirects ou accessoires. Tous les frais de transport pour traiter les demandes de garantie sont à la charge du consommateur. Extreme Max™ n'est pas responsable des frais de main-d'œuvre qui pourraient être encourus.

Pour toutes demandes, veuillez envoyer votre nom, votre adresse postale, votre numéro de téléphone principal, le reçu de vente au détail original, le résumé du défaut allégué et toutes les photos applicables à service@extrememax.com