

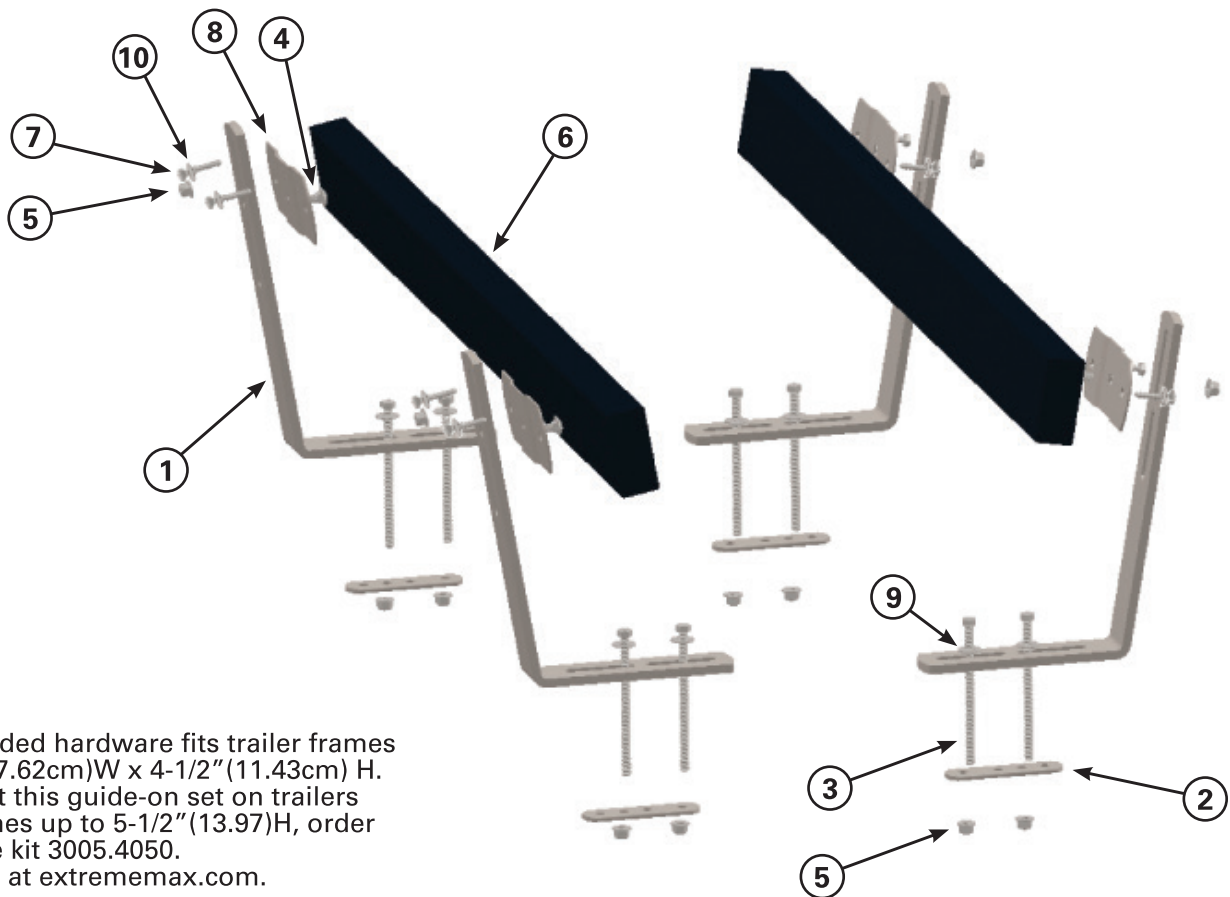
# Bunk Guide-On Assembly & Installation Instructions

**DO NOT RETURN THIS PRODUCT TO YOUR RETAILER.**

If you're missing parts or having issues installing the product call our tech line at (651)357-1862.

3005.2196 - 2'(60.96cm)  
Bunk Guide-On  
3005.2199 - 4'(121.92cm)  
Bunk Guide-On

Number	Part Number	Description	Quantity
1	E-750	Bunk Bar	4
2	E-751	Clamp Bar	4
3	E-752	Tap Bolt; 3/8"(0.95cm)-16 x 1"(2.54cm)	8
4	E-753	Carriage Bolt; 3/8"(0.95cm)-16 x 1"(2.54cm)	4
5	E-722	Lock Nut; 3/8"(0.95cm)-16	12
6	E-754	2'(60.96cm) Padded Bunk (3006.2196 only)	2
	E-755	4'(121.92cm) Padded Bunk (3006.2199 only)	2
7	E-756	Lag Screw; 5/16"(0.79cm) x 1-1/4"(3.18cm)	8
8	E-757	Bunk Mounting Bracket	4
9		3/8"(0.95cm) Zinc Flat Washers	8
10		5/16"(0.79cm) Zinc Thick Washers	8



**Note:**

The included hardware fits trailer frames up to 3"(7.62cm)W x 4-1/2"(11.43cm) H. To mount this guide-on set on trailers with frames up to 5-1/2"(13.97)H, order hardware kit 3005.4050. Available at extrememax.com.

1. Mount Bunk Bars (1) to trailer, using Bolts (3), Clamp Bar (2) and Lock Nuts (5).
2. Bolt Bunk Mounting Brackets (8) to Bunk Bars (1) using Carriage Bolts (4) and Lock Nuts (5)
3. Mount Bunk (6) to Bunk Mounting Brackets (8) using Lag Screws (7).  
Note: Predrill 7/32"(0.56cm) round holes for lag screws.

## **Product Satisfaction Guarantee**

At Extreme Max, we pride ourselves on making quality products and wish to correct any mistakes on our end. If you are not 100% satisfied with the product, for any reason, please reach out to us. We are here to help!

## **Warranty**

This product is warranted for consumer use for 2 years after the date of retail purchase. Warranty includes parts only. Warranty valid only in the USA.

This product is warranted to the original retail purchaser to be free from defects in material and workmanship, ordinary wear and tear expected. This warranty shall not apply to any defects caused by: (I) overloading, (II) physical abuse of goods or any acts of vandalism by any person, (III) improper installation or use contrary to the instructions, (IV) commercial use. The sole remedy under this warranty is at the discretion of manufacturer: the replacement of the same or similar product, or the refund of the original purchase price. Extreme Max™ is not responsible for any consequential or incidental damages. Any and all freight charges to handle warranty claims are the responsibility of the consumer. Extreme Max™ is not responsible for any labor charges that may be incurred.

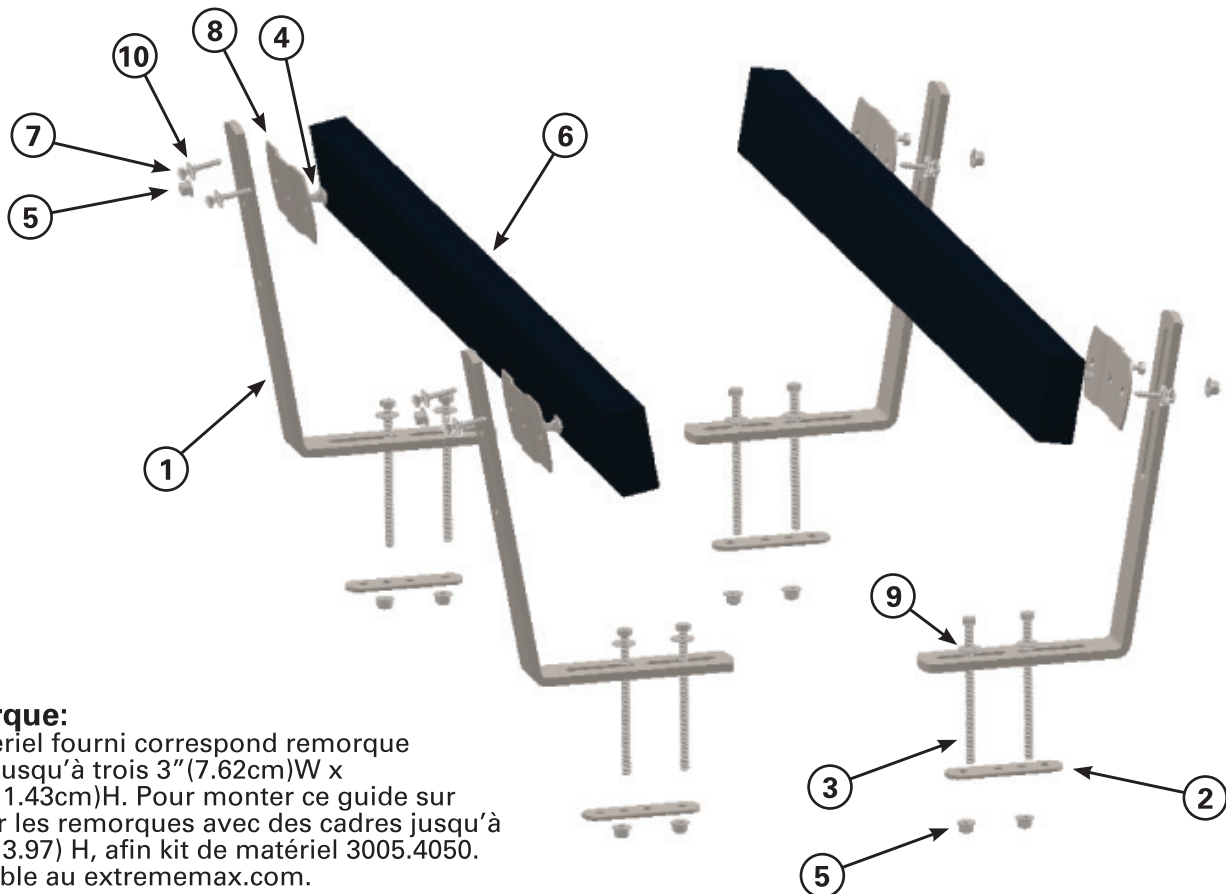
**For all inquiries please send your name, mailing address, main contact phone number, original retail sales receipt, summary of alleged defect and any applicable pictures to [service@extrememax.com](mailto:service@extrememax.com).**

**NE PAS RETOURNER CE PRODUIT À VOTRE DÉTAILLANT.**

Si vous êtes pièces manquantes ou ayant des problèmes d'installation du produit appelez notre ligne technique et nous allons prendre soin de vous.

3005.2196 - 2'(60.96cm)  
Bunk Guide-Sur  
3005.2199 - 4'(121.92cm)  
Bunk Guide-Sur

Number	Part Number	Description	Quantity
1	E-750	Bunk Bar	4
2	E-751	Clamp Bar	4
3	E-752	Appuyez Bolt; 3/8"(0.95cm)-16 x 1"(2.54cm)	8
4	E-753	Boulon de Carrosserie; 3/8"(0.95cm)-16 x 1"(2.54cm)	4
5	E-722	Écrou 3/8"(0.95cm)-16	12
6	E-754	2'(60.96cm) rembourré Bunk (3006.2196 only)	2
	E-755	4'(121.92cm) rembourré Bunk (3006.2199 only)	2
7	E-756	Lag vis 5/16"(0.79cm)x1-1/4"(3.18cm)	8
8	E-757	Superposés support de montage	4
9		3/8"(0.95cm) Rondelles plates Zinc	8
10		5/16"(0.79cm) Laveuses Zinc épais	8



**Remarque:**

Le matériel fourni correspond remorque cadres jusqu'à trois 3"(7.62cm)W x 4-1/2"(11.43cm)H. Pour monter ce guide sur fixer sur les remorques avec des cadres jusqu'à 5-1/2"(13.97) H, afin kit de matériel 3005.4050. Disponible au extrememax.com.

1. Bars Mont superposés (1) à la remorque, à l'aide de boulons (3), Clamp Bar (2) et écrous (5).
  2. Bolt superposés Supports (8) superposés Bars (1) en utilisant les boulons de carrosserie (4) et écrous (5)
  3. Mont superposés (6) superposés Supports de montage (8) avec des boulons (7).
- Remarque: Prépercer 7/32"(0.56cm) trous ronds pour des tire-fonds.

## Garantie De Satisfaction Du Produit

Chez Extreme Max, nous sommes fiers de fabriquer des produits de qualité et souhaitons corriger toute erreur de notre part. Si vous n'êtes pas satisfait à 100% du produit, pour quelque raison que ce soit, veuillez nous contacter. Nous sommes ici pour aider!

## Garantie

Ce produit est garanti pour une utilisation par les consommateurs pendant 2 an après la date d'achat au détail. La garantie ne comprend que les pièces.  
Garantie valable uniquement aux États-Unis.

Ce produit est garanti à l'acheteur au détail d'origine comme étant exempt de défauts de matériaux et de fabrication, d'usure normale attendue. Cette garantie ne s'applique pas aux défauts causés par: (I) la surcharge, (II) l'abus physique de marchandises ou tout acte de vandalisme par quiconque, (III) une mauvaise installation ou utilisation contraire aux instructions, (IV) une utilisation commerciale. Le seul recours en vertu de cette garantie est à la discrétion du fabricant: le remplacement du même produit ou d'un produit similaire, ou le remboursement du prix d'achat d'origine. Extreme Max™ n'est pas responsable des dommages indirects ou accessoires. Tous les frais de transport pour traiter les demandes de garantie sont à la charge du consommateur. Extreme Max™ n'est pas responsable des frais de main-d'œuvre qui pourraient être encourus.

**Pour toutes demandes, veuillez envoyer votre nom, votre adresse postale, votre numéro de téléphone principal, le reçu de vente au détail original, le résumé du défaut allégué et toutes les photos applicables à [service@extrememax.com](mailto:service@extrememax.com)**