

3005.3458 - 3 Step  
3005.3461 - 4 Step  
3005.3464 - 5 Step  
3005.3904 - 6 Step

## Read, Follow, and Save These Instructions.

### **Caution:**

Use common sense and caution when using this product to avoid injury. Do not use ladder without included safety cables attached. Safety cables should be attached with shorter button head screws at the rail section and longer button head screws at the rung section.

## Observe the following safety protocol:

- Face the ladder during use.
- Do not dive or jump from ladder.
- Be aware of potential pinch points.
- Check steps and hardware before use, replace any damaged or worn parts before use.
- Make sure both brackets on the lock bar are firmly seated into the rung section before use.
- Maximum capacity: 300 lbs. (136.078 kg)

## Includes:

- (2) – Rails
- (1) – Lock Bar
- (1) – Section of Rungs
- (2) – Safety Cables
- (6) – Lock Nut
- (2) – Washer
- (2) – Long Allen Head Screw, M6 x 2-3/8" (**Figure 1**)
- (2) – Short Allen Head Screw, M6 x 1" (**Figure 2**)
- (2) – Phillips Head Screw, M6 x 2" (**Figure 3**)

## Product Satisfaction Guarantee

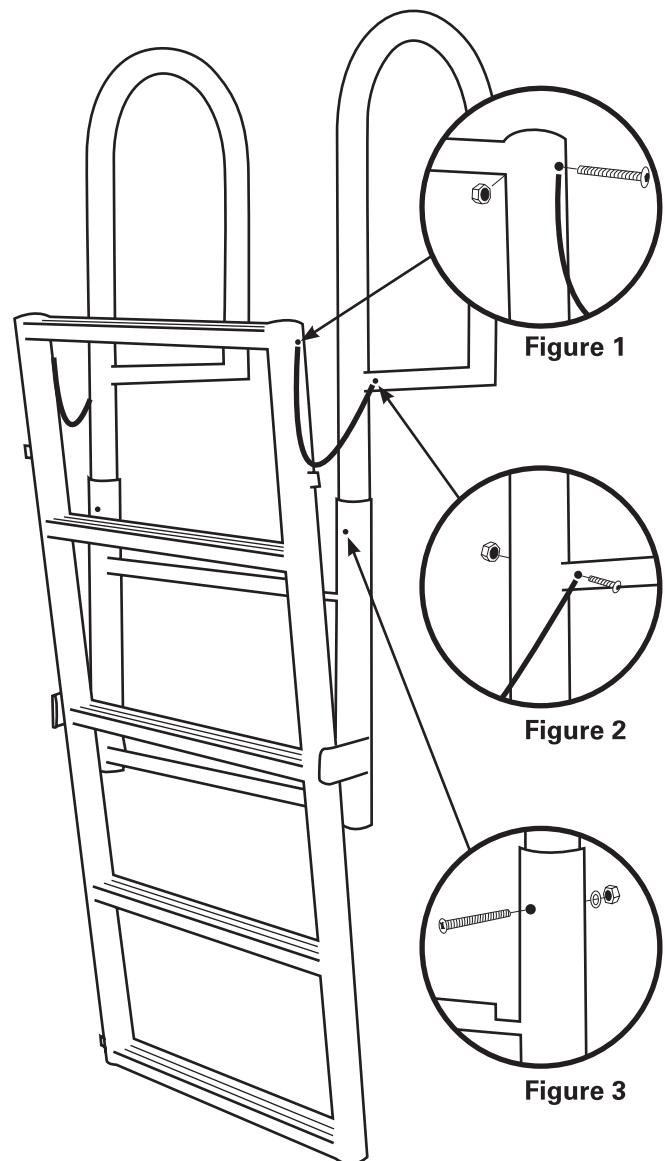
At Extreme Max, we pride ourselves on making quality products and wish to correct any mistakes on our end. If you are not 100% satisfied with the product, for any reason, please reach out to us. We are here to help!

## Warranty

This product is warranted for consumer use for 2 years after the date of retail purchase. Warranty includes parts only. Warranty valid only in the USA.

This product is warranted to the original retail purchaser to be free from defects in material and workmanship, ordinary wear and tear expected. This warranty shall not apply to any defects caused by: (I) overloading, (II) physical abuse of goods or any acts of vandalism by any person, (III) improper installation or use contrary to the instructions, (IV) commercial use. The sole remedy under this warranty is at the discretion of manufacturer: the replacement of the same or similar product, or the refund of the original purchase price. Extreme Max™ is not responsible for any consequential or incidental damages. Any and all freight charges to handle warranty claims are the responsibility of the consumer. Extreme Max™ is not responsible for any labor charges that may be incurred.

For all inquiries please send your name, mailing address, main contact phone number, original retail sales receipt, summary of alleged defect and any applicable pictures to [service@extrememax.com](mailto:service@extrememax.com).



**Assembly:**

1. Place each handle into the non-tabbed open end of the lock bar with the handles pointing the opposite way of the tabs. The cable mounting holes on the side of the handle should face away from each other. Align the bolt holes and secure each handle using a Phillips head screw, washer and lock nut.
2. Place the rung section between the lock bar tabs and slide it down until the lock bar brackets firmly seat to the rung section and hold it in place.
3. Attach the safety cables as shown in Figure 1 and Figure 2, using a long Allen head screw and lock nut for each rung section end and a short Allen head screw and lock nut for each handle section end.

**Mounting:**

Due to the wide variety of potential mounting surfaces, installation mounting hardware is not provided. Use only marine-grade stainless steel hardware appropriate for your application. If unsure on the best installation technique, consult your local professional or dock service specialist for assistance.

**Read, Follow, and Save These Instructions.****⚠ Caution:**

Use common sense and caution when using this product to avoid injury. Do not use ladder without included safety cables attached. Safety cables should be attached with shorter button head screws at the rail section and longer button head screws at the rung section.

3005.3458 - 3 Step  
3005.3461 - 4 Step  
3005.3464 - 5 Step  
3005.3904 - 6 Step

**Respectez le protocole de sécurité suivant:**

- Faire face à l'échelle pendant l'utilisation.
- Ne pas plonger ou sauter de l'échelle.
- Soyez conscient des points de pincement potentiels.
- Vérifiez les étapes et le matériel avant utilisation, remplacez toutes les pièces endommagées ou usées avant utilisation.
- Assurez-vous que les deux supports sur la barre de verrouillage sont fermement assis dans la section de l'arête avant utilisation.
- Capacité maximale: 300 lbs. (136.078 kg)

**Comprendre:**

- (2) – Rails
- (1) – Barre de verrouillage
- (1) – Section des Rungs
- (2) – Câbles de sécurité
- (6) – Verrouiller l'écrou
- (2) – Laveuse
- (2) – Vis à tête Allen longue, M6 x 2-3/8" (**Figure 1**)
- (2) – Vis Allen à tête courte, M6 x 1" (**Figure 2**)
- (2) – Phillips Head Screw, M6 x 2" (**Figure 3**)

**Garantie De Satisfaction Du Produit**

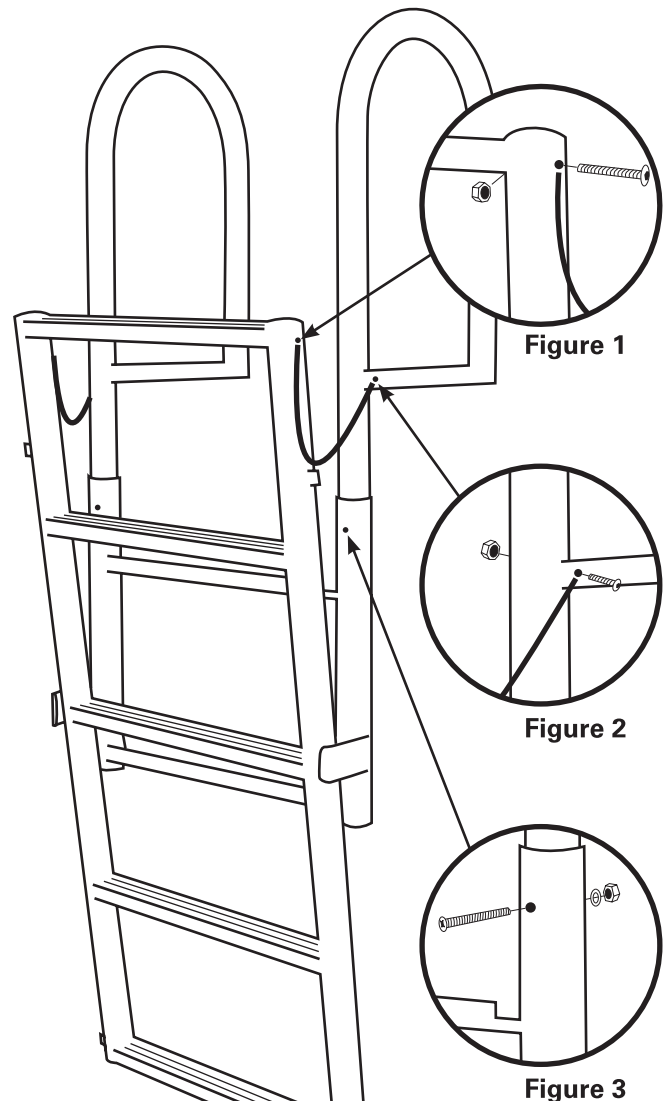
Chez Extreme Max, nous sommes fiers de fabriquer des produits de qualité et souhaitons corriger toute erreur de notre part. Si vous n'êtes pas satisfait à 100% du produit, pour quelque raison que ce soit, veuillez nous contacter. Nous sommes ici pour aider!

**Garantie**

Ce produit est garanti pour une utilisation par les consommateurs pendant 2 an après la date d'achat au détail. La garantie ne comprend que les pièces. Garantie valable uniquement aux États-Unis.

Ce produit est garanti à l'acheteur au détail d'origine comme étant exempt de défauts de matériaux et de fabrication, d'usure normale attendue. Cette garantie ne s'applique pas aux défauts causés par: (I) la surcharge, (II) l'abus physique de marchandises ou tout acte de vandalisme par quiconque, (III) une mauvaise installation ou utilisation contraire aux instructions, (IV) une utilisation commerciale. Le seul recours en vertu de cette garantie est à la discrétion du fabricant: le remplacement du même produit ou d'un produit similaire, ou le remboursement du prix d'achat d'origine. Extreme Max™ n'est pas responsable des dommages indirects ou accessoires. Tous les frais de transport pour traiter les demandes de garantie sont à la charge du consommateur. Extreme Max™ n'est pas responsable des frais de main-d'œuvre qui pourraient être encourus.

**Pour toutes demandes, veuillez envoyer votre nom, votre adresse postale, votre numéro de téléphone principal, le reçu de vente au détail original, le résumé du défaut allégué et toutes les photos applicables à [service@extrememax.com](mailto:service@extrememax.com)**



**Assemblée:**

1. Placez chaque poignée dans l'extrémité ouverte sans tabulation de la barre de verrouillage avec les poignées indiquant le sens inverse des pattes. Les trous de montage du câble sur le côté de la poignée doivent être éloignés l'un de l'autre. Alignez les trous du boulon et fixez chaque manche en utilisant une vis à tête Phillips, une rondelle et un écrou de blocage.
2. Placez la section de l'échelon entre les pattes de la barre de verrouillage et faites-la glisser vers le bas jusqu'à ce que les supports de la barre de verrouillage se fixent solidement à la section du filet et maintenez-le en place.
3. Fixez les câbles de sécurité comme illustré à la Figure 1 et à la Figure 2, à l'aide d'une longue vis à tête Allen et d'un écrou de blocage pour chaque extrémité de la section du filet et d'une vis à tête Allen et d'un écrou de verrouillage pour chaque extrémité de la poignée.

**Montage:**

En raison de la grande variété de surfaces de montage potentielles, le matériel de montage d'installation n'est pas fourni. Utilisez uniquement du matériel en acier inoxydable de qualité marine adapté à votre application. En cas de doute sur la meilleure technique d'installation, consultez votre professionnel local ou un spécialiste du service de quai pour obtenir de l'aide.