

Flip-Up Dock Ladder Assembly Instructions

3005.3470 - 3 Step
3005.3473 - 4 Step
3005.3476 - 5 Step
3005.3907 - 6 Step

Includes:

Number	Description	Quantity
1.	M8 Bolt	2
2.	M8 Nut	2
3.	M8 Lock Nut	2
4.	M6 Countersunk Bolt	2
5.	M6 Lock Nut	2
6.	Flat Washer	8
7.	Hand Rail	2
8.	Mounting Plate	2
9.	Step Section	1
10.	Lock Pin (Attached to mounting plate)	1

Read, Follow, and Save These Instructions.

⚠ Caution

- Always face the ladder during use.
- Ensure the lock pin is in place before using the ladder.
- Pin the ladder in place when in the flipped-up position.
- Do not dive or jump from the ladder.
- One person on the ladder at a time.
- Be aware of potential pinch points.
- Check steps and hardware before use, replace if broken or worn.
- Ladder Capacity: 300 lbs. Do not overload.

Product Satisfaction Guarantee

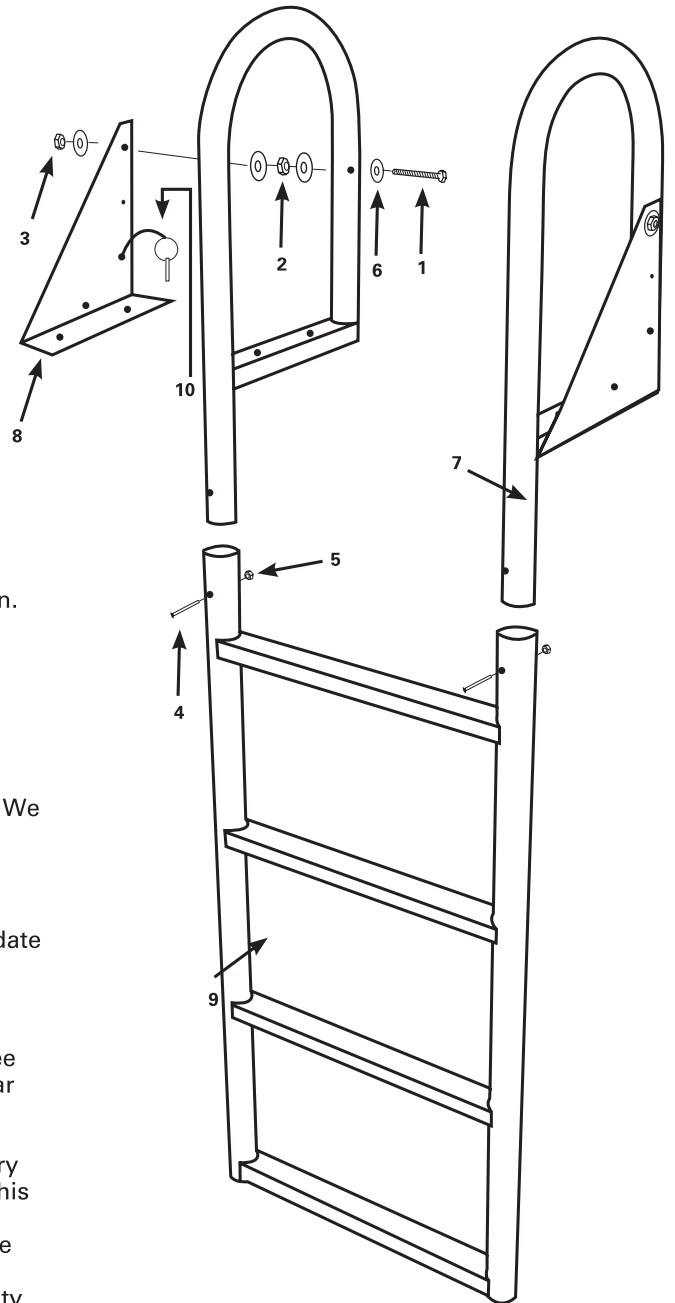
At Extreme Max, we pride ourselves on making quality products and wish to correct any mistakes on our end. If you are not 100% satisfied with the product, for any reason, please reach out to us. We are here to help!

Warranty

This product is warranted for consumer use for 2 years after the date of retail purchase. Warranty includes parts only. Warranty valid only in the USA.

This product is warranted to the original retail purchaser to be free from defects in material and workmanship, ordinary wear and tear expected. This warranty shall not apply to any defects caused by: (I) overloading, (II) physical abuse of goods or any acts of vandalism by any person, (III) improper installation or use contrary to the instructions, (IV) commercial use. The sole remedy under this warranty is at the discretion of manufacturer: the replacement of the same or similar product, or the refund of the original purchase price. Extreme Max™ is not responsible for any consequential or incidental damages. Any and all freight charges to handle warranty claims are the responsibility of the consumer. Extreme Max™ is not responsible for any labor charges that may be incurred.

For all inquiries please send your name, mailing address, main contact phone number, original retail sales receipt, summary of alleged defect and any applicable pictures to service@extrememax.com.



Assembly Instructions - Flip-Up

Read all information included on page 1 before beginning operation or installation.

1. Attach each hand rail to the step section using an M6 countersunk bolt and an M6 lock nut.
Note: One of the two hand rails features a side equipped with two lock pin holes. Be sure to position this hand rail with the lock pin holes facing outward from the center of the ladder.
2. From between the hand rails, place a flat washer on an M8 bolt and insert it through the bolt hole in each of the hand rails. Fasten the bolt in place with a flat washer and an M8 nut. The bolt head should be on the inside of the ladder with the bolt threads outside.
3. Place a flat washer on the exposed bolt threads, followed by the appropriate mounting plate. Mounting plates should be positioned with the angle facing down toward the step section with the flanged-end sitting underneath the hand rail. Fasten in place with a flat washer and an M8 lock nut.
4. Attempt to pivot each mounting plate from the hand rail. A properly assembled ladder should pivot smoothly and easily. If the resistance is too high, back the lock nut off 1/2 turn at a time until the ladder pivots freely.

Flip-Up Mounting Instructions:

Due to the wide variety of potential mounting surfaces, installation mounting hardware is not provided. Use only marine-grade stainless steel hardware appropriate for your application. If unsure on the best installation technique, consult your local professional or dock service specialist for assistance.

Note: While mounting the ladder with the flip-up assembly, the two bolt holes at the base of each hand rail will not be used.

Operation Instructions:

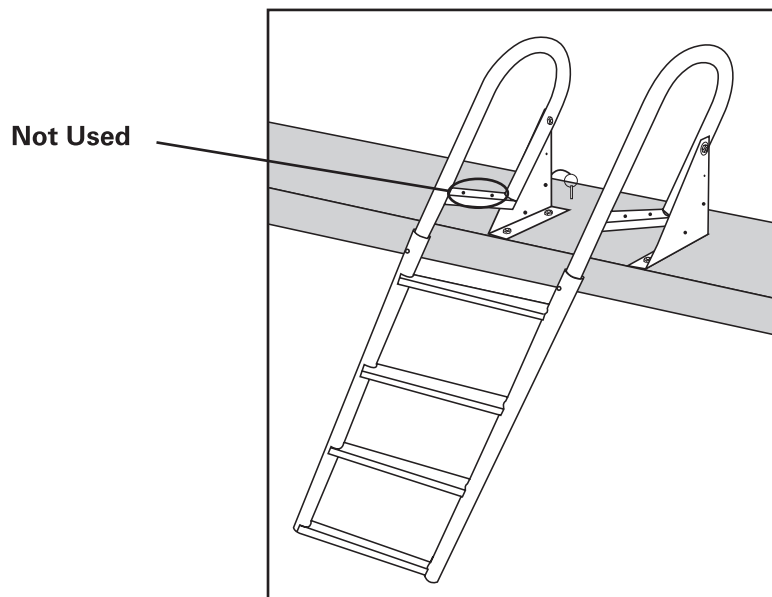
Downward Position:

Remove the lock pin. Pivot the ladder downward until the lock pin hole on the mounting plate aligns with the lower lock pin hole on the hand rail. Place the lock pin through the lock pin holes to secure the ladder in place.

Flipped-Up Position:

Remove the lock pin. Pivot the ladder upward until the lock pin hole on the mounting plate aligns with the upper lock pin hole on the hand rail. Place the lock pin through the lock pin holes to secure the ladder in place.

Flip-Up Assembly/Installation



Assembly Instructions – Stationary

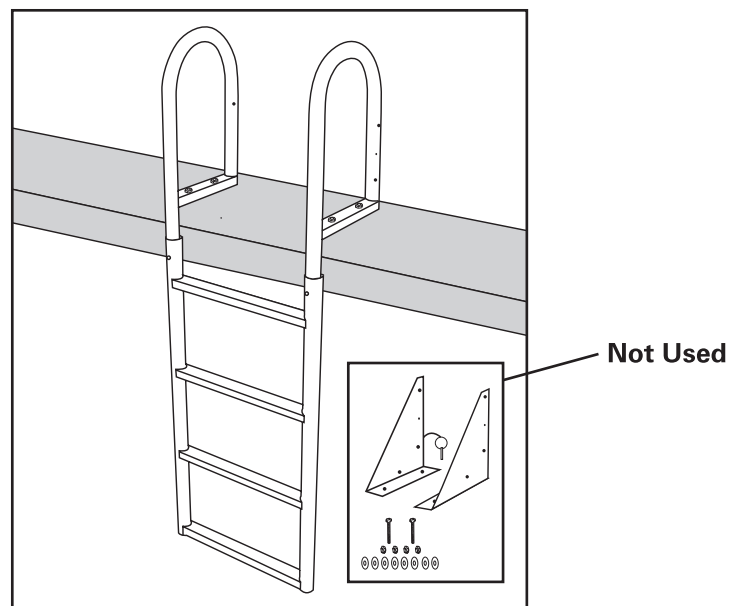
Read all information included on page 1 before beginning operation or installation.

1. Attach each hand rail to the step section using an M6 countersunk bolt and an M6 lock nut. Tighten.

Stationary Mounting Instructions:

Due to the variety of surfaces the Flip-Up Dock Ladder may be fastened to, mounting hardware is not included. Use only high-quality marine-grade hardware appropriate for the surface. Mount the ladder to the surface through the two bolt holes at the base of each hand rail.

Stationary Assembly/Installation



Comprend:

Numéro	Description	Quantité
1.	M8 Boulon	2
2.	M8 Nut	2
3.	M8 Lock Nut	2
4.	M6 Vis à tête fraisée Boulon	2
5.	M6 Lock Nut	2
6.	Rondelle Plate	8
7.	Main Courante	2
8.	Plaque de montage	2
9.	Étape Section	1
10.	Goupille de verrouillage (Attached to mounting plate)	1

3005.3470 - 3 Step
3005.3473 - 4 Step
3005.3476 - 5 Step
3005.3907 - 6 Step

Lisez, suivez et enregistrez ces instructions.

⚠ Mise en garde

- Toujours faire face à l'échelle pendant l'utilisation.
- Assurez-vous que la goupille de verrouillage est en place avant d'utiliser l'échelle.
- Épinglez l'échelle en position rabattue.
- Ne plongez pas ou ne sautez pas de l'échelle.
- Une personne sur l'échelle à la fois.
- Soyez conscient des points de pincement potentiels.
- Vérifiez les étapes et le matériel avant utilisation, remplacez-les s'ils sont cassés ou usés.
- Capacité de l'échelle: 300 lbs. Ne pas surcharger.

Garantie De Satisfaction Du Produit

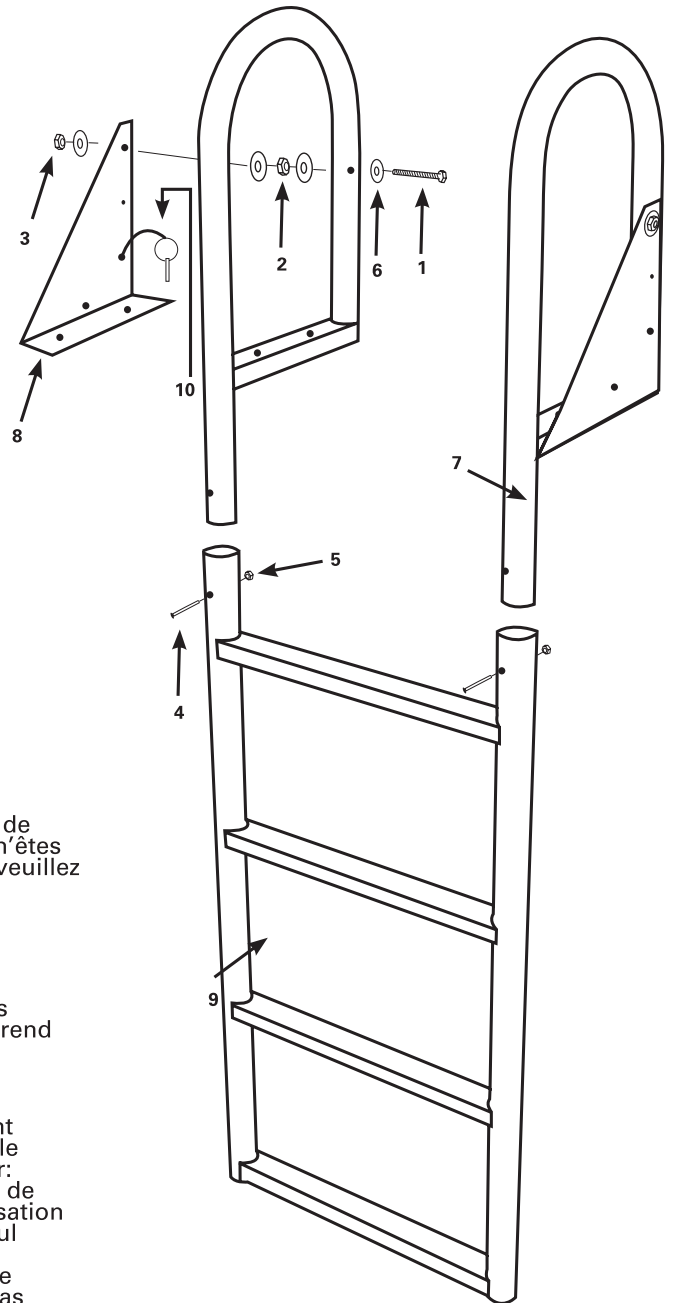
Chez Extreme Max, nous sommes fiers de fabriquer des produits de qualité et souhaitons corriger toute erreur de notre part. Si vous n'êtes pas satisfait à 100% du produit, pour quelque raison que ce soit, veuillez nous contacter. Nous sommes ici pour aider!

Garantie

Ce produit est garanti pour une utilisation par les consommateurs pendant 2 an après la date d'achat au détail. La garantie ne comprend que les pièces.
Garantie valable uniquement aux États-Unis.

Ce produit est garanti à l'acheteur au détail d'origine comme étant exempt de défauts de matériaux et de fabrication, d'usure normale attendue. Cette garantie ne s'applique pas aux défauts causés par: (I) la surcharge, (II) l'abus physique de marchandises ou tout acte de vandalisme par quiconque, (III) une mauvaise installation ou utilisation contraire aux instructions, (IV) une utilisation commerciale. Le seul recours en vertu de cette garantie est à la discrétion du fabricant: le remplacement du même produit ou d'un produit similaire, ou le remboursement du prix d'achat d'origine. Extreme Max™ n'est pas responsable des dommages indirects ou accessoires. Tous les frais de transport pour traiter les demandes de garantie sont à la charge du consommateur. Extreme Max™ n'est pas responsable des frais de main-d'œuvre qui pourraient être encourus.

Pour toutes demandes, veuillez envoyer votre nom, votre adresse postale, votre numéro de téléphone principal, le reçu de vente au détail original, le résumé du défaut allégué et toutes les photos applicables à service@extrememax.com



Instructions D'Assemblage - Flip-Up

Lisez toutes les informations figurant à la page 1 avant de commencer à utiliser ou à installer.

1. Fixez chaque main courante à la marche en utilisant un boulon à tête fraisée M6 et un écrou de blocage M6.
Remarque: l'une des deux mains courantes comporte un côté équipé de deux trous pour goupille de verrouillage. Assurez-vous de positionner cette main courante avec les trous pour goupille de verrouillage orientés vers l'extérieur depuis le centre de l'échelle.
2. Entre les mains courantes, placez une rondelle plate sur un boulon M8 et insérez-la à travers le trou de vis dans chacune des mains courantes. Fixez le boulon en place avec une rondelle plate et un écrou M8. La tête du boulon doit être à l'intérieur de l'échelle avec le filetage du boulon à l'extérieur.
3. Placez une rondelle plate sur le filetage du boulon exposé, suivie de la plaque de montage appropriée. Les plaques de montage doivent être placées avec l'angle dirigé vers le bas en direction de la section de marche avec l'extrémité à bride placée sous la rampe. Fixer en place avec une rondelle plate et un écrou de blocage M8.
4. Essayez de faire pivoter chaque plaque de montage de la main courante. Une échelle correctement assemblée doit pivoter facilement et en douceur. Si la résistance est trop élevée, desserrez le contre-écrou de 1/2 tour à la fois jusqu'à ce que l'échelle pivote librement.

Instructions de montage rabattables:

En raison de la grande variété de surfaces de montage potentielles, le matériel de montage d'installation n'est pas fourni. Utilisez uniquement du matériel en acier inoxydable de qualité marine adapté à votre application. En cas de doute sur la meilleure technique d'installation, consultez votre professionnel local ou un spécialiste du service de quai pour obtenir de l'aide.

Remarque: lors du montage de l'échelle avec l'assemblage relevable, les deux trous de boulons situés à la base de chaque rampe ne seront pas utilisés.

Instructions d'utilisation:

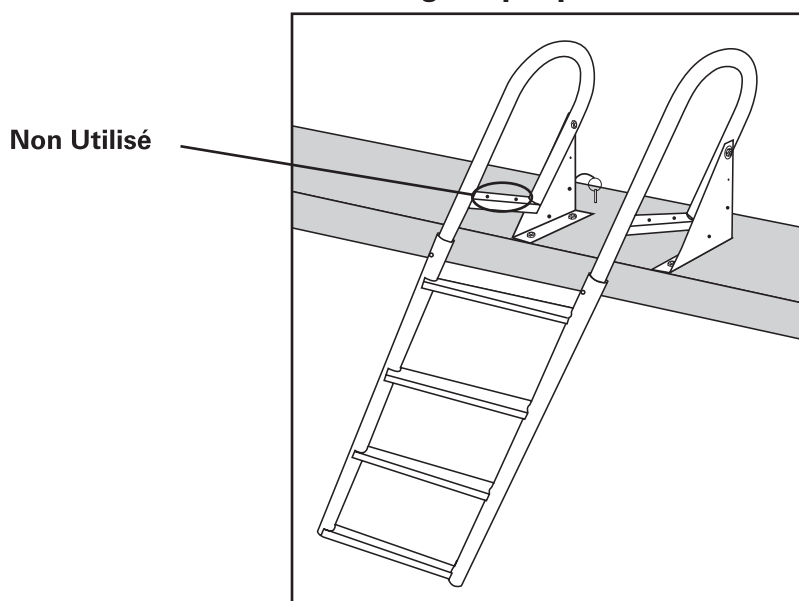
Position à La Baisse:

Retirez la goupille de verrouillage. Faites pivoter l'échelle vers le bas jusqu'à ce que le trou de la goupille de verrouillage de la plaque de montage s'aligne sur le trou inférieur de la goupille de verrouillage de la rampe. Placez la goupille de verrouillage dans les trous pour la fixer en place.

Position renversée:

Retirez la goupille de verrouillage. Faites pivoter l'échelle vers le haut jusqu'à ce que le trou de la goupille de verrouillage de la plaque de montage s'aligne sur le trou supérieur de la goupille de verrouillage de la rampe. Placez la goupille de verrouillage dans les trous pour la fixer en place.

Montage Flip-Up / Installation



Instructions De Montage - Stationnaire

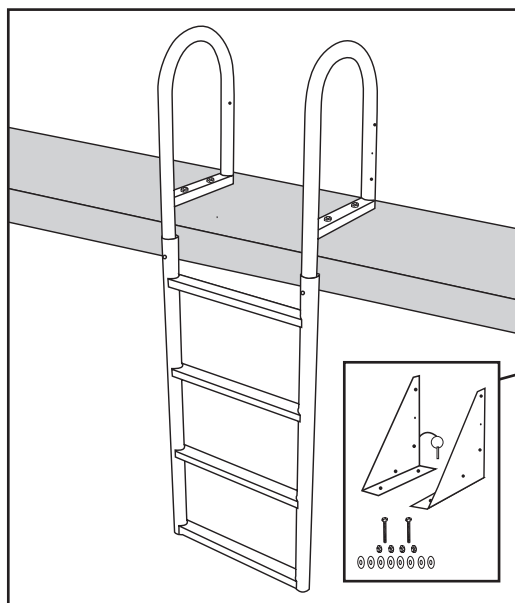
Lisez toutes les informations figurant à la page 1 avant de commencer à utiliser ou à installer.

1. Fixez chaque main courante à la marche en utilisant un boulon à tête fraisée M6 et un écrou de blocage M6. Serrer.

Instructions De Montage Fixes:

En raison de la variété de surfaces sur lesquelles l'échelle de quai Flip-Up peut être fixée, le matériel de montage n'est pas inclus. Utilisez uniquement du matériel marin de haute qualité, adapté à la surface. Montez l'échelle sur la surface à travers les deux trous de boulons à la base de chaque rampe.

Assemblage/Installation Stationnaire



Non Utilisé