

3005.3477

Includes

- 2 - Wall Cradles
- 4 - Screws
- 4 - Washers

Read, Follow, and Save These Instructions. **Warnings:**

Do not allow children to play with or hang from cradles. Excessive force applied to cradles may cause them to release from the wall, resulting in personal injury or property damage.

 **Caution:**

1. Maximum recommended weight is 200 lbs (90 kg). distributed. Do not exceed recommended weight rating. This rating applies to hardware ONLY and may be lower based on the application. If you have questions about the safety of your application, contact Extreme Max customer service prior to installation. Improper installation may result in property damage.
2. Cradles must be mounted to wall studs. Failure to properly mount the cradles may result in property damage.

Product Satisfaction Guarantee

At Extreme Max, we pride ourselves on making quality products and wish to correct any mistakes on our end. If you are not 100% satisfied with the product, for any reason, please reach out to us. We are here to help!

Warranty

This product is warranted for consumer use with a limited lifetime warranty. Warranty includes parts only. Warranty valid only in the USA.

This product is warranted to the original retail purchaser to be free from defects in material and workmanship, ordinary wear and tear expected. This warranty shall not apply to any defects caused by: (I) overloading, (II) physical abuse of goods or any acts of vandalism by any person, (III) improper installation or use contrary to the instructions, (IV) commercial use. The sole remedy under this warranty is at the discretion of manufacturer: the replacement of the same or similar product, or the refund of the original purchase price. Extreme Max™ is not responsible for any consequential or incidental damages. Any and all freight charges to handle warranty claims are the responsibility of the consumer. Extreme Max™ is not responsible for any labor charges that may be incurred.

For all inquiries please send your name, mailing address, main contact phone number, original retail sales receipt, summary of alleged defect and any applicable pictures to service@extrememax.com.

Installation Notes:

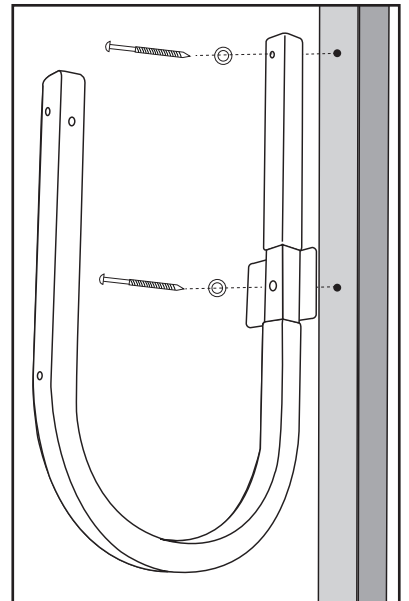
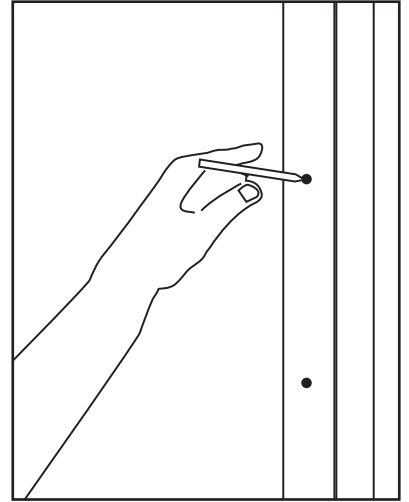
1. SUP Cradles must be mounted to wall studs.
2. Pre-drill pilot holes to help screws penetrate easily and prevent screw head stripping.

Cradle Placement:

1. Locate and mark wall studs.
2. Determine cradle placement. Cradles should be mounted near the ends of the SUP for stability. (See 'Use Notes' for more information.)
3. Mark cradle placement in wall studs and verify that marked locations are level.
4. Drill small pilot holes in wall studs.
5. Place flat end of cradle against wall.
6. Attach cradles to wall studs with mounting screws. Mounting screws should penetrate wall and wall stud to secure cradle.
7. Check for proper weight distribution.

Use

1. Check your board's placement in the cradles. It should not slide or tilt away from the wall.
2. Always double-check your board's position. It may appear stable but could be at risk of tipping out of the cradles. Mounting the cradles as far apart as possible will allow the board to rest securely against the wall.



3005.3477

Comprend

- 2 - SUP / Surfboard Berceaux muraux
- 4 - Vis
- 4 - Rondelles

Lisez, suivez et enregistrez ces instructions.** Avertissements:**

Ne laissez pas les enfants jouer avec ou se suspendre aux berceaux. Une force excessive appliquée aux berceaux peut provoquer leur libération du mur, entraînant des blessures ou des dommages matériels.

 Mise en garde:

1. Le poids maximum recommandé est de 200 lb (90 kg). distribué. Ne dépassez pas le poids recommandé. Cette évaluation s'applique UNIQUEMENT au matériel et peut être inférieure en fonction de l'application. Si vous avez des questions sur la sécurité de votre application, contactez le service client Extreme Max avant l'installation. Une mauvaise installation peut entraîner des dommages matériels.
2. Les berceaux doivent être montés sur des poteaux muraux. Le fait de ne pas monter correctement les berceaux peut entraîner des dommages matériels..

Garantie De Satisfaction Du Produit

Chez Extreme Max, nous sommes fiers de fabriquer des produits de qualité et souhaitons corriger toute erreur de notre part. Si vous n'êtes pas satisfait à 100% du produit, pour quelque raison que ce soit, veuillez nous contacter. Nous sommes ici pour aider!

Garantie

Ce produit est garanti pour une utilisation grand public avec une garantie à vie limitée. La garantie ne comprend que les pièces.

Garantie valable uniquement aux États-Unis.

Ce produit est garanti à l'acheteur au détail d'origine comme étant exempt de défauts de matériaux et de fabrication, d'usure normale attendue. Cette garantie ne s'applique pas aux défauts causés par: (I) la surcharge, (II) l'abus physique de marchandises ou tout acte de vandalisme par quiconque, (III) une mauvaise installation ou utilisation contraire aux instructions, (IV) une utilisation commerciale. Le seul recours en vertu de cette garantie est à la discrétion du fabricant: le remplacement du même produit ou d'un produit similaire, ou le remboursement du prix d'achat d'origine. Extreme Max™ n'est pas responsable des dommages indirects ou accessoires. Tous les frais de transport pour traiter les demandes de garantie sont à la charge du consommateur. Extreme Max™ n'est pas responsable des frais de main-d'œuvre qui pourraient être encourus.

Pour toutes demandes, veuillez envoyer votre nom, votre adresse postale, votre numéro de téléphone principal, le reçu de vente au détail original, le résumé du défaut allégué et toutes les photos applicables à service@extrememax.com

Notes d'installation:

1. SUP Berceaux doit être monté au mur goujons.
2. Percez des trous pilotes pour aider les vis pénètrent facilement et empêchent tête de vis décapage.

Berceau de placement –

1. Repérez et marquez les montants du mur.
2. Déterminer le placement de berceau. Berceaux doivent être montés près des extrémités de la planche de surf ou SUP pour la stabilité. (Voir «Utilisation des remarques» pour plus d'informations.)
3. Mark placement de berceau dans les montants du mur et vérifiez que les emplacements marqués sont de niveau.
4. Percer de petits trous pilotes dans les montants du mur.
5. Placez l'extrémité plate du berceau contre le mur.
6. Fixez au mur berceaux poteaux avec des vis de montage. Les vis de fixation doivent pénétrer mur et un poteau de cloison pour garantir berceau.
7. Vérifiez la répartition du poids approprié.

Utilisez

1. Vérifiez le placement de votre conseil d'administration dans les berceaux. Il ne doit pas glisser ou l'incliner loin du mur.
2. Vérifiez toujours la position de votre conseil d'administration. Il peut sembler stable mais pourrait être à risque de basculement sur les berceaux. Montage des berceaux aussi loin que possible permettra au conseil de se reposer en toute sécurité contre le mur.

