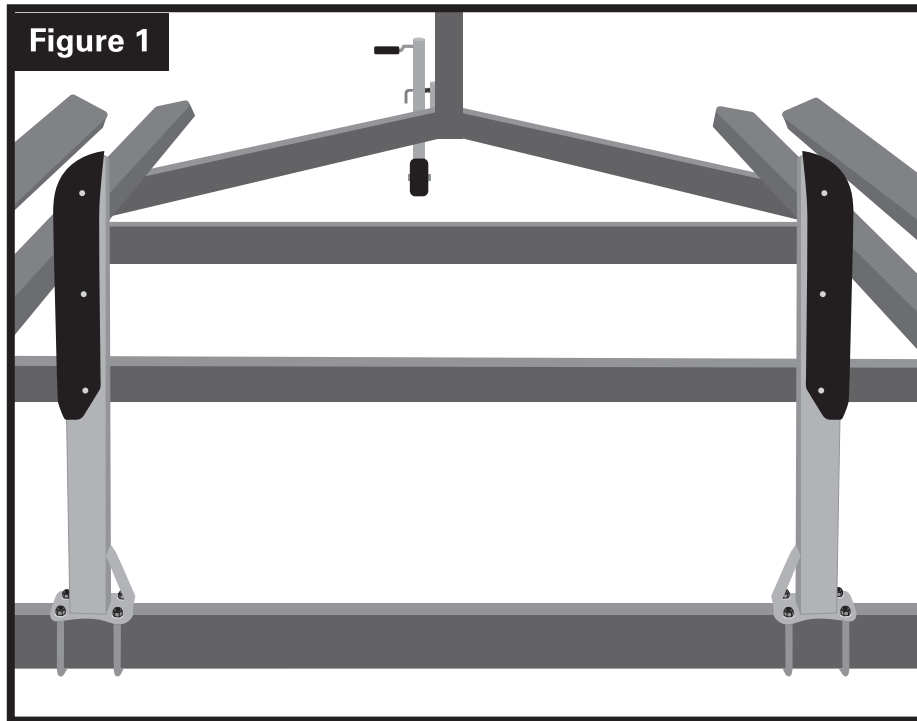


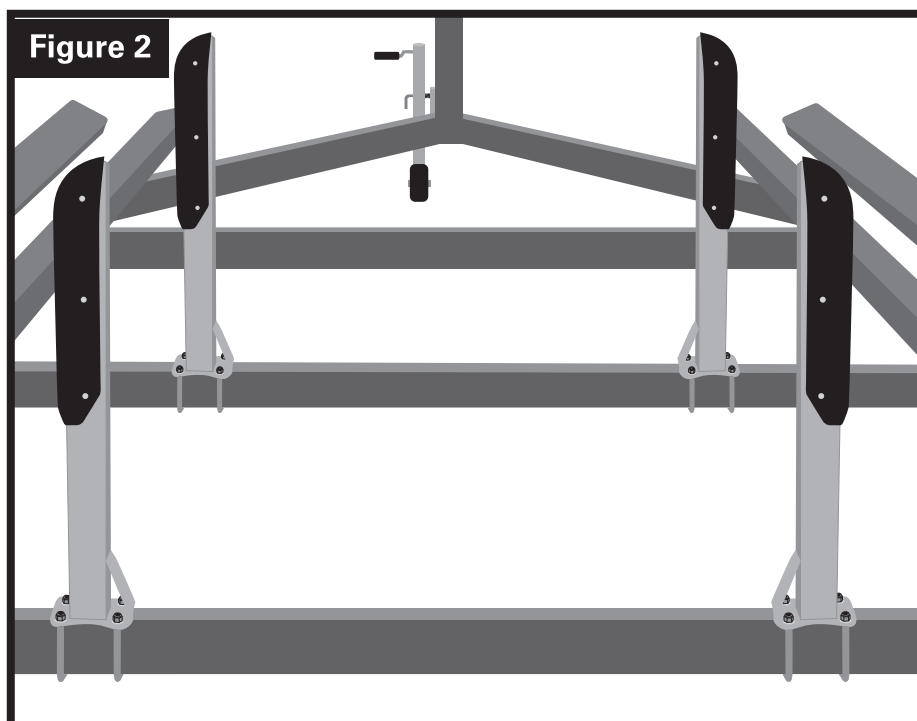
# Heavy-Duty Pontoon Trailer Guide-On Instructions

3005.3783

Thank you for purchasing Extreme Max™ Heavy-Duty Pontoon Guide-Ons. You can use one set of Guide-Ons on your trailer to improve loading and stability. (See Figure 1.) Purchase an additional set of Guide-Ons for the easiest loading. (See Figure 2.)

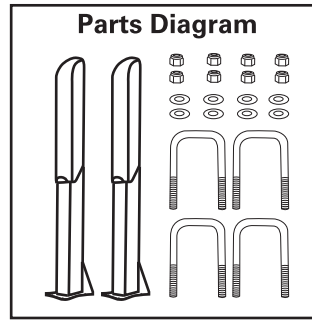


This layout provides the easiest loading in waves, wind, and steep or uneven boat landings.

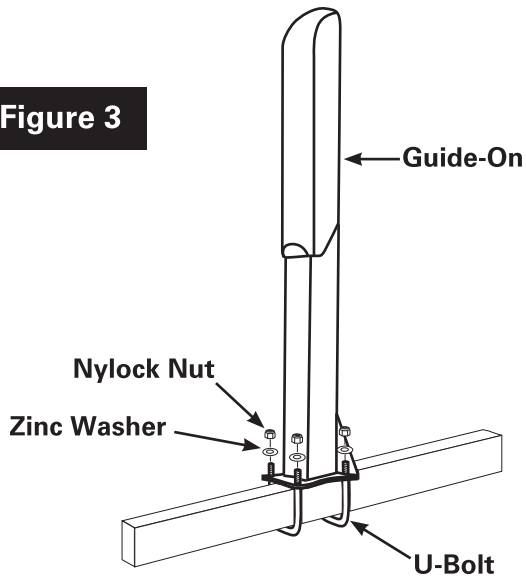


## Includes:

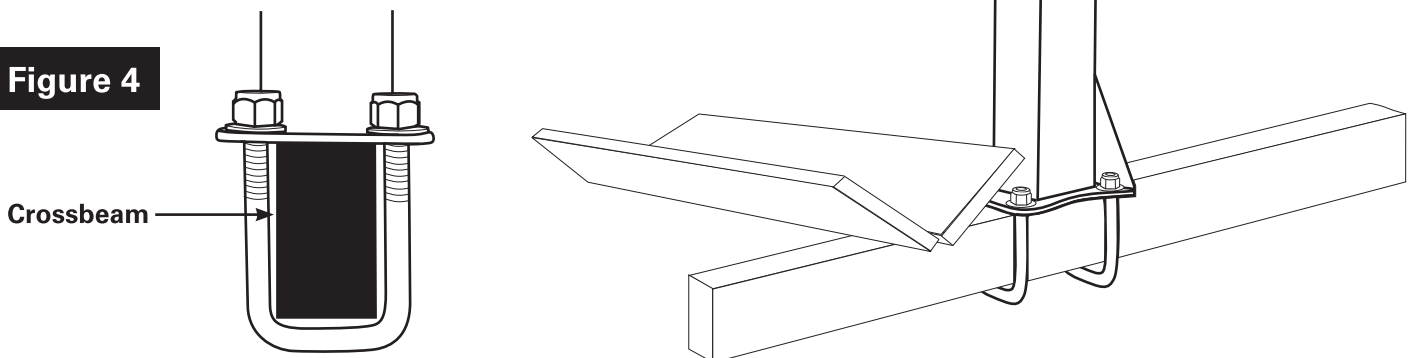
- (2) - Guide-On Assembly
- (8) - 1/2" (1.27 cm) Nylock Nuts
- (8) - 1/2" (1.27 cm) Zinc Washers
- (4) - 1/2" Diameter x 2" Width x 4" Height U-Bolts  
(1.27 cm x 5.08 cm x 7.62 cm U-Bolts)



**Figure 3**



**Figure 4**



## Assembly:

1. Put Guide-On Assembly in place over crossbeam.
2. Verify correct position.
3. Put U-Bolts under the frame and through the base of the Guide-On Assembly. **(Figure 3)**
4. Attach Washers and Nylock Nuts loosely. **(Figure 3)**
5. Check the Guide-On Assembly position. It should be flat against the crossbeam at a 90° angle. **(Figure 4)**
6. Verify Guide-On Assembly and Pontoon position.
7. Tighten hardware.

## **Product Satisfaction Guarantee**

At Extreme Max, we pride ourselves on making quality products and wish to correct any mistakes on our end. If you are not 100% satisfied with the product, for any reason, please reach out to us. We are here to help!

## **Warranty**

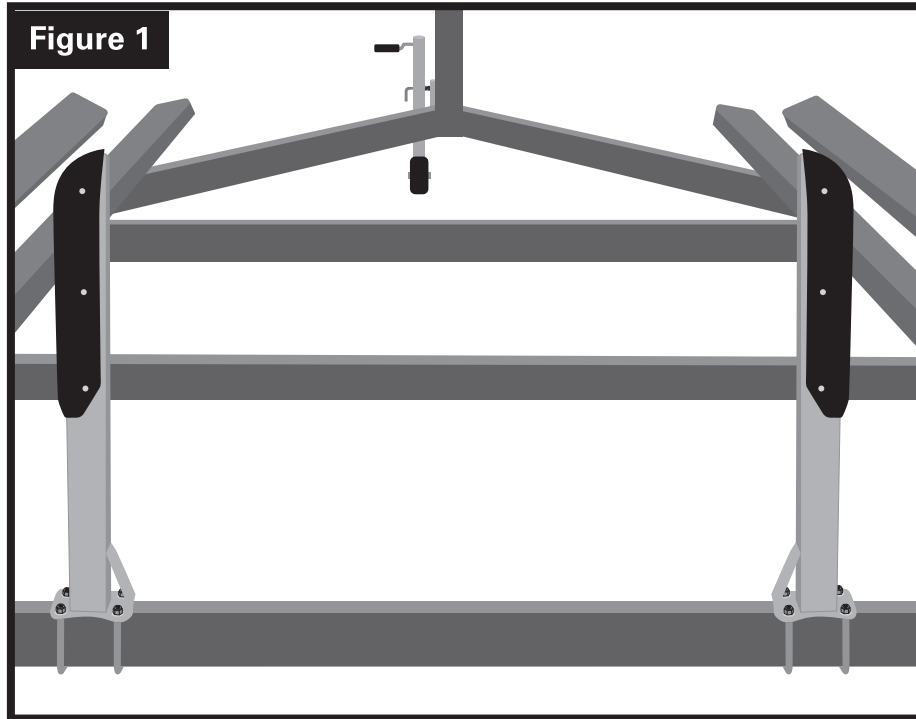
This product is warranted for consumer use for 2 years after the date of retail purchase. Warranty includes parts only. Warranty valid only in the USA.

This product is warranted to the original retail purchaser to be free from defects in material and workmanship, ordinary wear and tear expected. This warranty shall not apply to any defects caused by: (I) overloading, (II) physical abuse of goods or any acts of vandalism by any person, (III) improper installation or use contrary to the instructions, (IV) commercial use. The sole remedy under this warranty is at the discretion of manufacturer: the replacement of the same or similar product, or the refund of the original purchase price. Extreme Max™ is not responsible for any consequential or incidental damages. Any and all freight charges to handle warranty claims are the responsibility of the consumer. Extreme Max™ is not responsible for any labor charges that may be incurred.

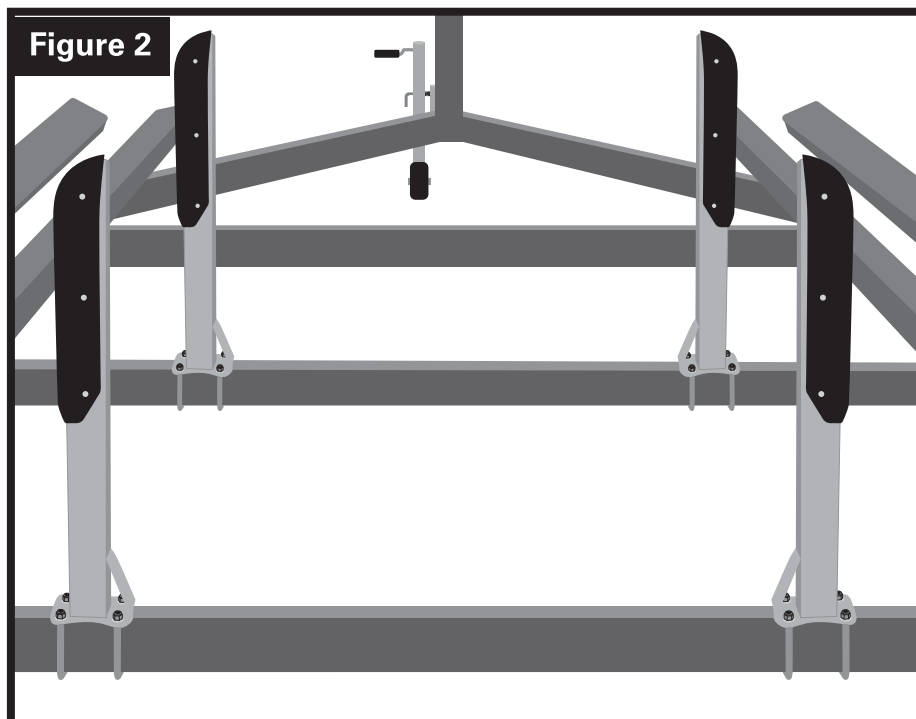
**For all inquiries please send your name, mailing address, main contact phone number, original retail sales receipt, summary of alleged defect and any applicable pictures to [service@extrememax.com](mailto:service@extrememax.com).**

Merci d'avoir acheté Extreme Max™ Heavy-Duty Pontoon Guide-Ons. Vous pouvez utiliser un ensemble de Guide-Ons sur votre remorque pour améliorer le chargement et la stabilité. **(Voir Figure 1.)** Achetez un ensemble supplémentaire de Guide-Ons pour le plus facile le chargement. **(Voir la Figure 2.)**

3005.3783

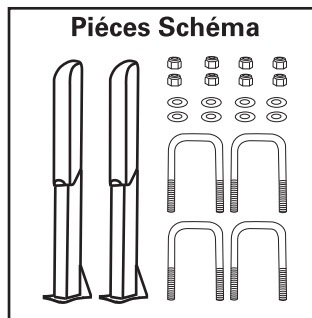


Cette disposition fournit la meilleure charge dans les vagues, le vent et les atterrissages abrupts ou accidentés bateau.

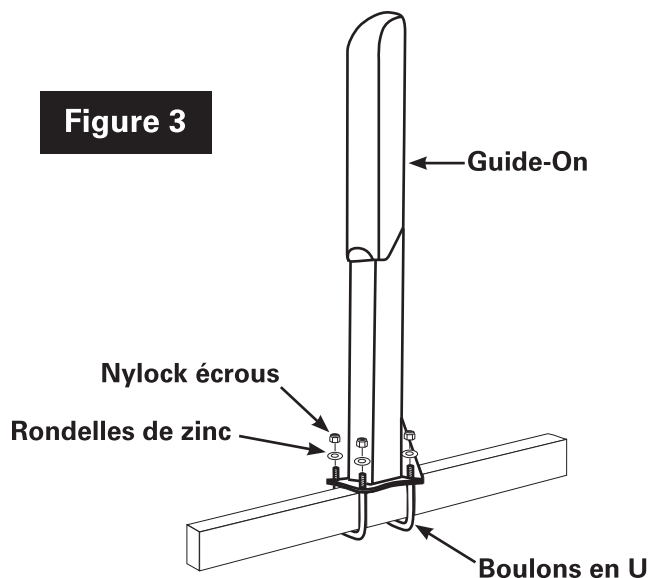


## Comprend:

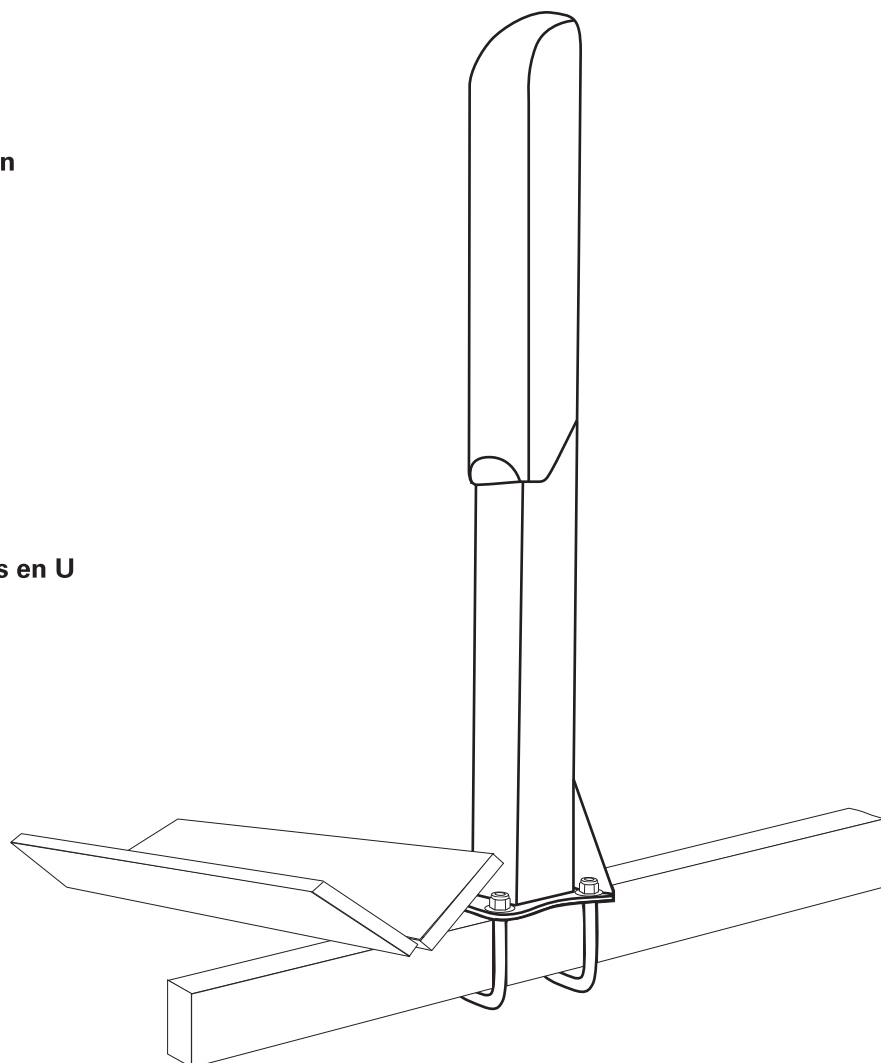
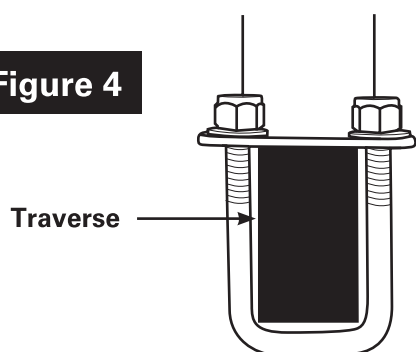
- (2) - Guide-On Assemblée
- (8) - 1/2" (1.27 cm) Nylock écrous
- (8) - 1/2" (1.27 cm) rondelles de zinc
- (4) - 1/2" x 2" x 4" boulons en U  
(1.27 cm x 5.08 cm x 7.62 cm boulons en U)



**Figure 3**



**Figure 4**



## Assemblage:

1. Mettez Guide-On Assemblée en place sur la traverse.
2. Vérifier la bonne position.
3. Mettez U-boulons sous le cadre et à travers la base de l'Assemblée Guide-On. **(Figure 3)**
4. Fixez Rondelles et écrous Nylock lâche **(Figure 3)**
5. Vérifiez la position de l'Assemblée Guide-On. Il devrait être à plat contre la traverse à un angle de 90° **(Figure 4)**
6. Vérifiez Guide-On Assemblée et la position de ponton.
7. Serrer la visserie.

## **Garantie De Satisfaction Du Produit**

Chez Extreme Max, nous sommes fiers de fabriquer des produits de qualité et souhaitons corriger toute erreur de notre part. Si vous n'êtes pas satisfait à 100% du produit, pour quelque raison que ce soit, veuillez nous contacter. Nous sommes ici pour aider!

### **Garantie**

Ce produit est garanti pour une utilisation par les consommateurs pendant 2 an après la date d'achat au détail. La garantie ne comprend que les pièces.

Garantie valable uniquement aux États-Unis.

Ce produit est garanti à l'acheteur au détail d'origine comme étant exempt de défauts de matériaux et de fabrication, d'usure normale attendue. Cette garantie ne s'applique pas aux défauts causés par: (I) la surcharge, (II) l'abus physique de marchandises ou tout acte de vandalisme par quiconque, (III) une mauvaise installation ou utilisation contraire aux instructions, (IV) une utilisation commerciale. Le seul recours en vertu de cette garantie est à la discrétion du fabricant: le remplacement du même produit ou d'un produit similaire, ou le remboursement du prix d'achat d'origine. Extreme Max™ n'est pas responsable des dommages indirects ou accessoires. Tous les frais de transport pour traiter les demandes de garantie sont à la charge du consommateur. Extreme Max™ n'est pas responsable des frais de main-d'œuvre qui pourraient être encourus.

**Pour toutes demandes, veuillez envoyer votre nom, votre adresse postale, votre numéro de téléphone principal, le reçu de vente au détail original, le résumé du défaut allégué et toutes les photos applicables à [service@extrememax.com](mailto:service@extrememax.com)**