

4-Step Dock Stairs Assembly Instructions

3005.3843

⚠ Warning

- Do not exceed 500 lbs. (226 kg) rated capacity of the product. Overloading the product may result in personal injury or property damage.
- Sharp edges. Use caution as some edges may be sharp, causing personal injury. Do not step on the metal pads at the base of the steps.
- Check mounting and assembly hardware regularly. All hardware should be secure and free of corrosion. Use of loose or damaged hardware risks personal injury or property damage.

Capacity: 500 lbs. (226 kg)

Tools Required:

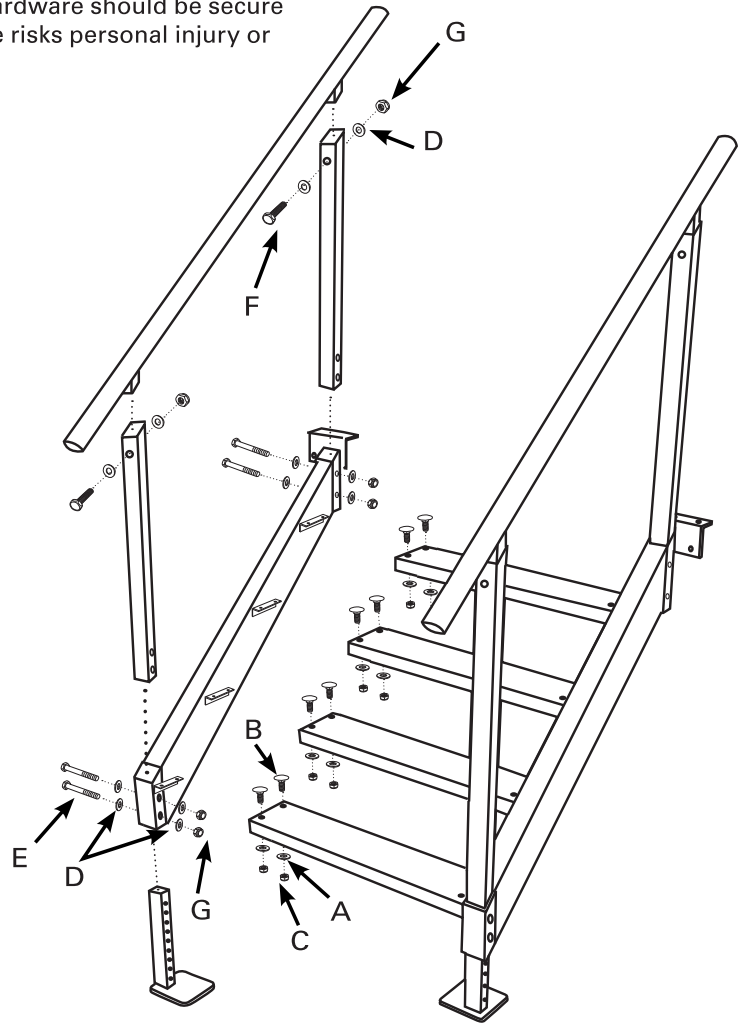
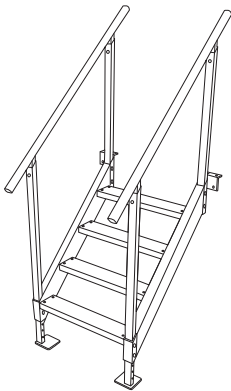
- (1) 10mm Wrench or Socket
- (2) 17mm wrench or Socket

Hardware:

Qty.	Description
16	M6 Flat Washer
16	M6-1.0 x 16mm Carriage Bolt
16	M6-1.0mm Nylock Nut
24	M10 Flat Washer
8	M10-1.5 x 65mm Cap Screw
4	M10-1.5 x 45mm Cap Screw
12	M10-1.5 Nylock Nut

Item
A
B
C
D
E
F
G

Completed Installation:



Product Satisfaction Guarantee

At Extreme Max, we pride ourselves on making quality products and wish to correct any mistakes on our end. If you are not 100% satisfied with the product, for any reason, please reach out to us. We are here to help!

Warranty

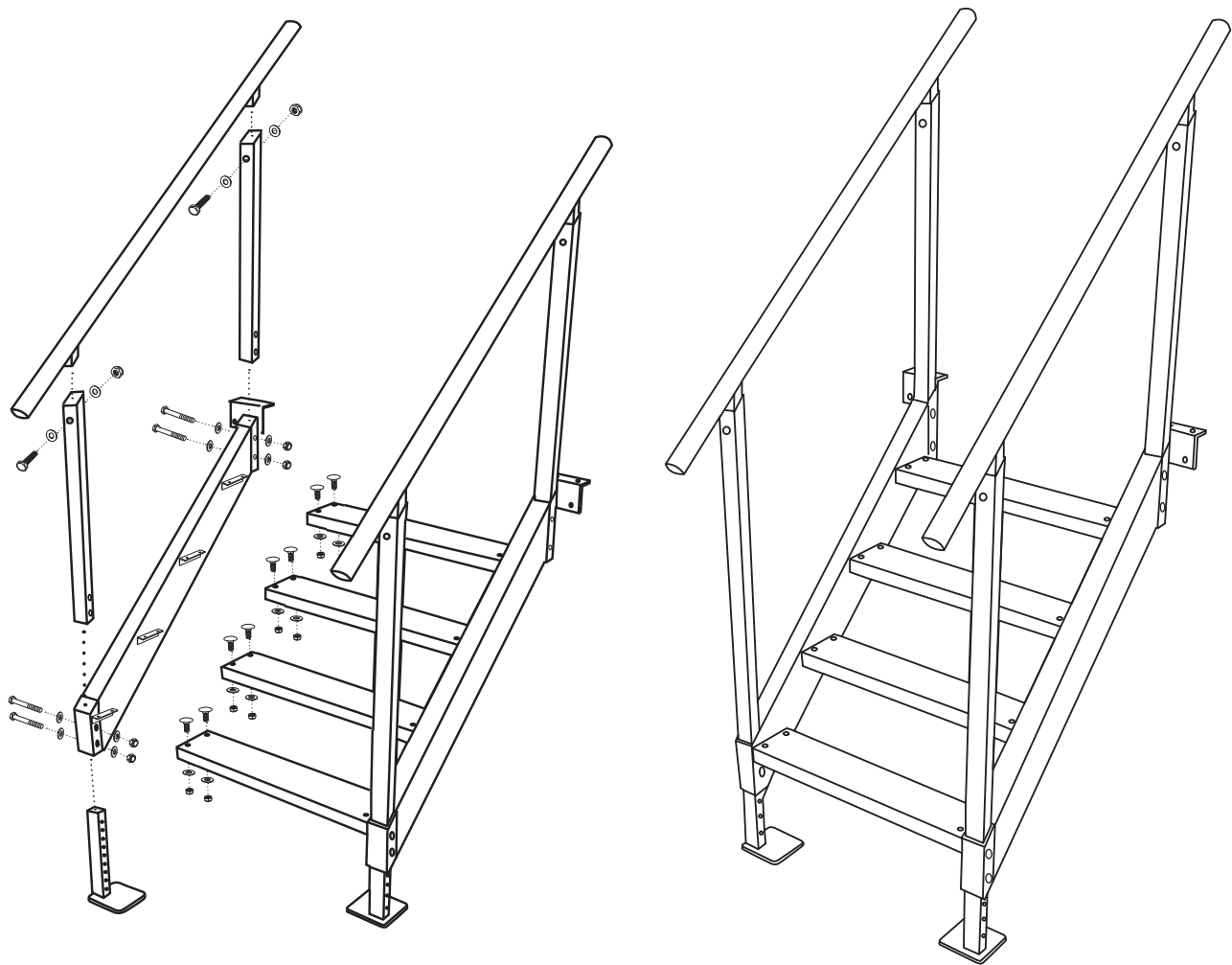
This product is warranted for consumer use for 2 years after the date of retail purchase. Warranty includes parts only. Warranty valid only in the USA.

This product is warranted to the original retail purchaser to be free from defects in material and workmanship, ordinary wear and tear expected. This warranty shall not apply to any defects caused by: (I) overloading, (II) physical abuse of goods or any acts of vandalism by any person, (III) improper installation or use contrary to the instructions, (IV) commercial use. The sole remedy under this warranty is at the discretion of manufacturer: the replacement of the same or similar product, or the refund of the original purchase price. Extreme Max™ is not responsible for any consequential or incidental damages. Any and all freight charges to handle warranty claims are the responsibility of the consumer. Extreme Max™ is not responsible for any labor charges that may be incurred.

For all inquiries please send your name, mailing address, main contact phone number, original retail sales receipt, summary of alleged defect and any applicable pictures to service@extrememax.com.

Mounting:

Due to the wide variety of potential mounting surfaces, installation mounting hardware is not provided. Use only marine-grade stainless steel hardware appropriate for your application. If unsure on the best installation technique, consult your local professional or dock service specialist for assistance.



3005.3843

⚠ Avertissement

- Ne pas dépasser 500 Lbs. (226 kg) Capacité nominale du produit. Surcharger le produit peut entraîner des blessures ou des dommages matériels.
- Les arêtes vives. Faites preuve de prudence que certains bords peuvent être coupants, causant des blessures corporelles. Ne marchez pas sur les plaquettes en métal à la base des étapes.
- Vérifiez montage et le matériel de montage régulièrement. Tout le matériel doit être sûr et exempt de corrosion. Utilisation de matériel lâche ou endommagé risque de blessures ou de dommages matériels.

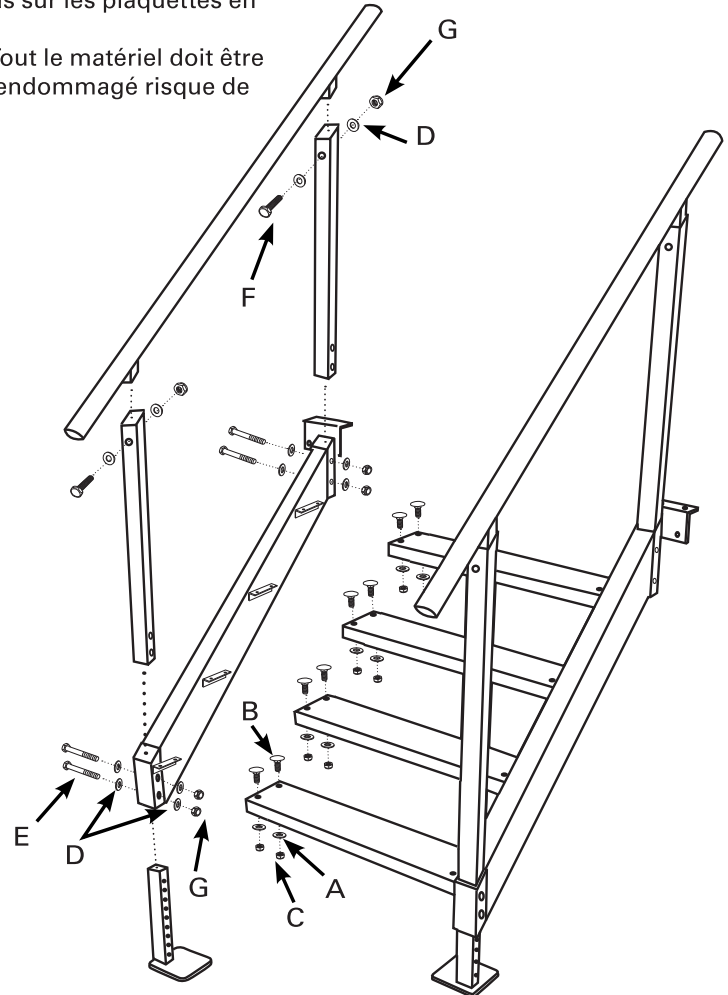
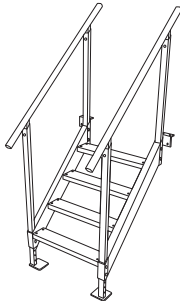
Capacité: £ 500. (226 kg)**Outils nécessaires:**

- (1) 10mm clé ou une douille
- (2) 17mm clé ou une douille

Hardware:

Qty.	Description
16	M6 Rondelle
16	M6-1.0 x 16mm Boulon
16	M6-1.0mm Nylock Nut
24	M10 Rondelle
8	M10-1.5 x 65mm vis
4	M10-1.5 x 45mm vis
12	M10-1.5 Nylock Nut

Art.
A
B
C
D
E
F
G

**Completed Installation:****Garantie De Satisfaction Du Produit**

Chez Extreme Max, nous sommes fiers de fabriquer des produits de qualité et souhaitons corriger toute erreur de notre part. Si vous n'êtes pas satisfait à 100% du produit, pour quelque raison que ce soit, veuillez nous contacter. Nous sommes ici pour aider!

Garantie

Ce produit est garanti pour une utilisation par les consommateurs pendant 2 an après la date d'achat au détail. La garantie ne comprend que les pièces. Garantie valable uniquement aux Etats-Unis.

Ce produit est garanti à l'acheteur au détail d'origine comme étant exempt de défauts de matériaux et de fabrication, d'usure normale attendue. Cette garantie ne s'applique pas aux défauts causés par: (I) la surcharge, (II) l'abus physique de marchandises ou tout acte de vandalisme par quiconque, (III) une mauvaise installation ou utilisation contraire aux instructions, (IV) une utilisation commerciale. Le seul recours en vertu de cette garantie est à la discrétion du fabricant: le remplacement du même produit ou d'un produit similaire, ou le remboursement du prix d'achat d'origine. Extreme Max™ n'est pas responsable des dommages indirects ou accessoires. Tous les frais de transport pour traiter les demandes de garantie sont à la charge du consommateur. Extreme Max™ n'est pas responsable des frais de main-d'œuvre qui pourraient être encourus.

Pour toutes demandes, veuillez envoyer votre nom, votre adresse postale, votre numéro de téléphone principal, le reçu de vente au détail original, le résumé du défaut allégué et toutes les photos applicables à service@extrememax.com

Montage:

En raison de la grande variété de surfaces de montage potentielles, le matériel de montage d'installation n'est pas fourni. Utilisez uniquement du matériel en acier inoxydable de qualité marine adapté à votre application. En cas de doute sur la meilleure technique d'installation, consultez votre professionnel local ou un spécialiste du service de quai pour obtenir de l'aide.

