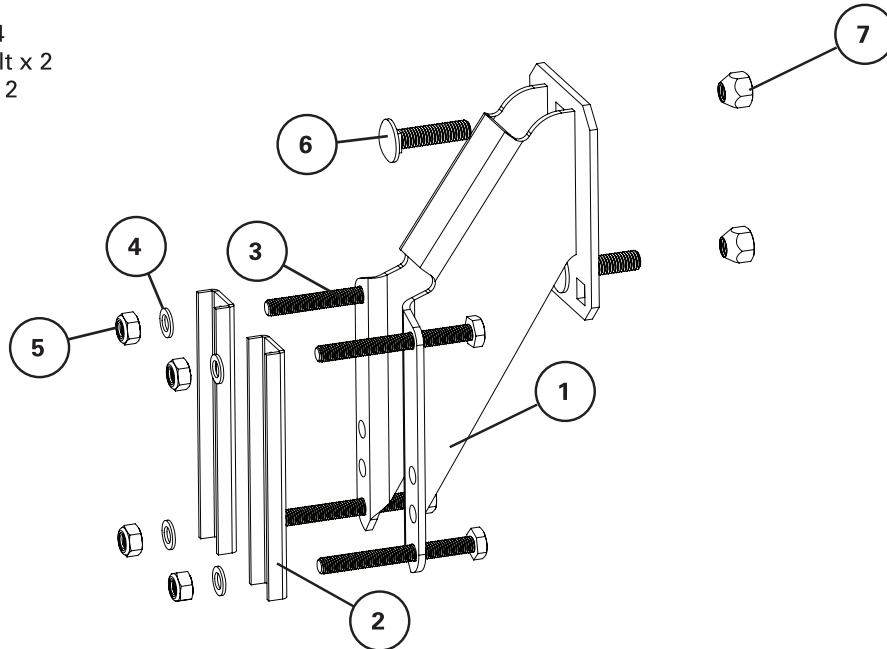


Spare Tire Bracket Installation Instructions

3005.3865

Includes:

1. Spare Tire Bracket x 1
2. Retainer Bracket x 2
3. M10 Hex Head Bolt x 4
4. M10 Washer x 4
5. M10 Lock Nut x 4
6. M12 Carriage Bolt x 2
7. 12mm Lug Nut x 2

**Read, Follow, and Save These Instructions.****Caution:**

- Secure spare tire with safety cord, cable or chain.
- Trailer frame must support the additional weight of the spare tire and the mount during travel. A properly mounted carrier and tire will not vibrate during travel, even at high speeds. Improper installation can cause damage to the unit or trailer.
- Be aware of potential hazards when choosing a location to mount the spare tire carrier.
 - o Front /Tongue Mount: Maintain clearance between the spare tire and the vehicle's bumper. There should still be clearance when the vehicle turns sharply. Step bumper hitches and bumpers can hit the tire and cause undue stress on the bracket welds. It is important to ensure that even at sharp turn angles the tire and vehicle bumper do not contact.
 - o Mid-Trailer/ Side Channel Mount: Allow sufficient ground clearance for the tire to clear the ground in poor road conditions, or in instances of hazards, such as curbs and potholes.

Product Satisfaction Guarantee

At Extreme Max, we pride ourselves on making quality products and wish to correct any mistakes on our end. If you are not 100% satisfied with the product, for any reason, please reach out to us. We are here to help!

Warranty

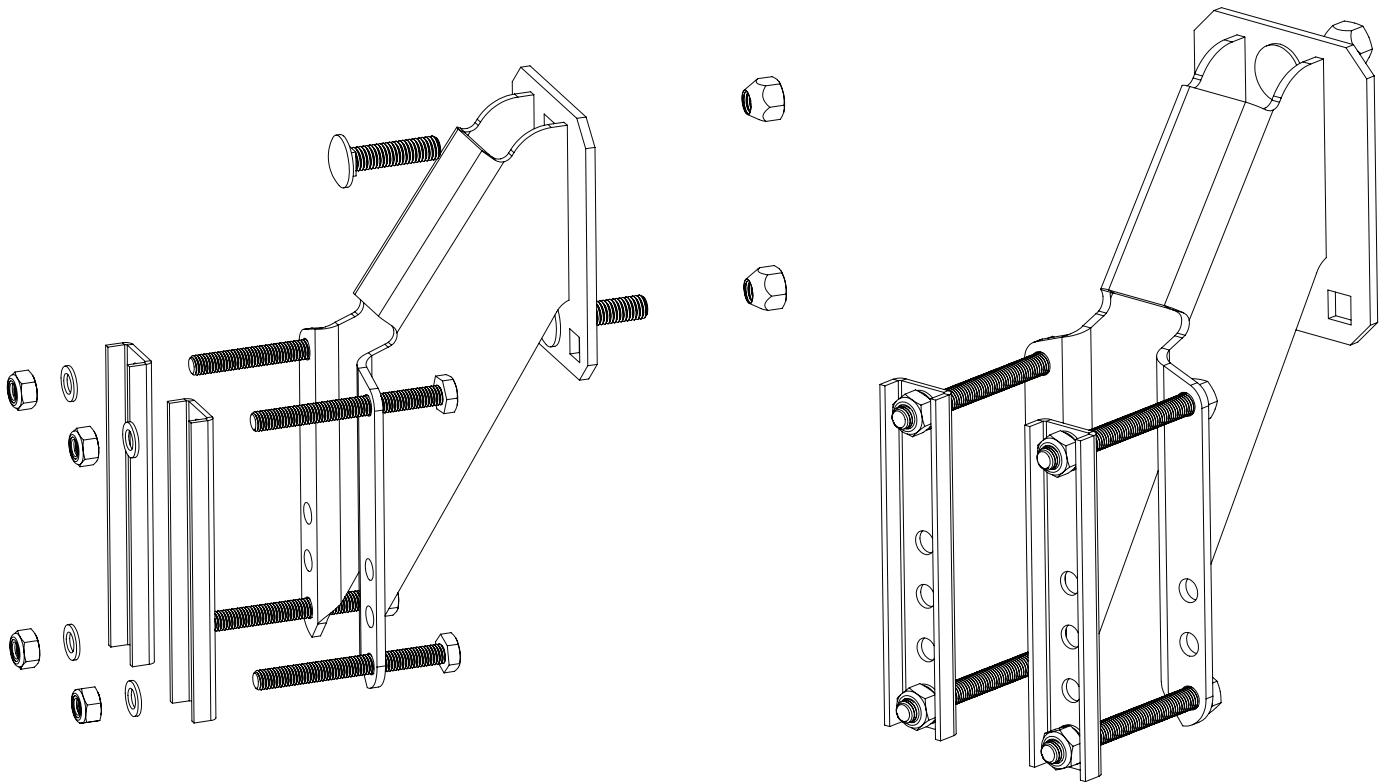
This product is warranted for consumer use for 2 years after the date of retail purchase. Warranty includes parts only. Warranty valid only in the USA.

This product is warranted to the original retail purchaser to be free from defects in material and workmanship, ordinary wear and tear expected. This warranty shall not apply to any defects caused by: (I) overloading, (II) physical abuse of goods or any acts of vandalism by any person, (III) improper installation or use contrary to the instructions, (IV) commercial use. The sole remedy under this warranty is at the discretion of manufacturer: the replacement of the same or similar product, or the refund of the original purchase price. Extreme Max™ is not responsible for any consequential or incidental damages. Any and all freight charges to handle warranty claims are the responsibility of the consumer. Extreme Max™ is not responsible for any labor charges that may be incurred.

For all inquiries please send your name, mailing address, main contact phone number, original retail sales receipt, summary of alleged defect and any applicable pictures to service@extrememax.com.

Installation Instructions

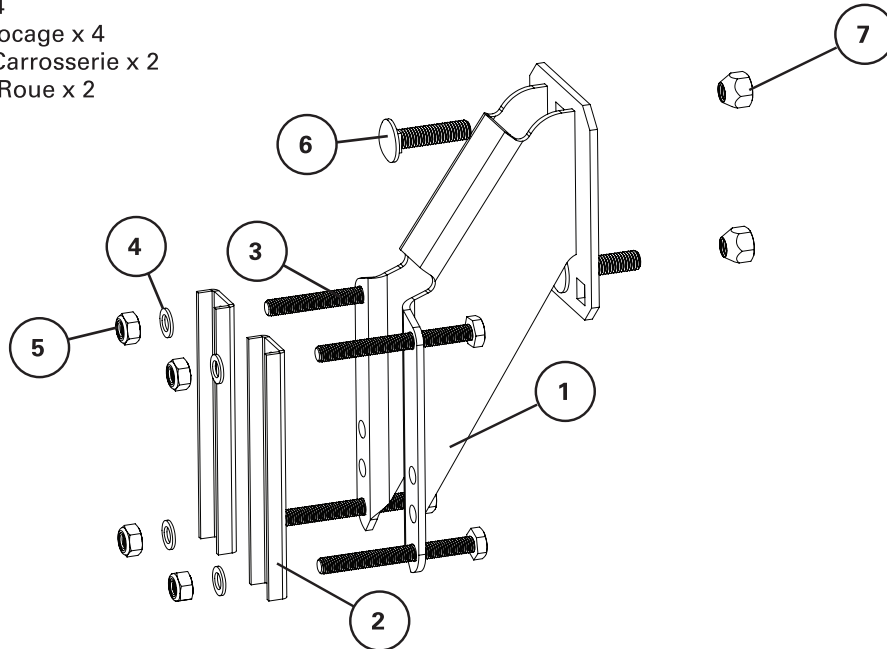
1. Decide a location along the trailer frame for the spare tire carrier. Place the spare tire bracket against the trailer frame at this location, positioning the topmost mounting holes just above the top of the trailer frame.
2. Insert a hex head bolt through the spare tire bracket at each of the two mounting holes just above the trailer frame.
3. Insert a hex head bolt through the spare tire bracket at the first available mounting holes immediately underneath the trailer frame.
4. Place a retainer bracket vertically onto each set of bolt threads opposite the spare tire bracket, enclosing the trailer frame within the assembly. Secure the retainer brackets with a washer and lock nut on each bolt.
5. Place a carriage bolt through both of the center holes in the tire mounting plate. Position the spare tire onto the carriage bolts using the tire's lug holes. Secure the tire on place with the two included lug nuts.



3005.3865

Comprend:

1. Support De Roue De Secours x 1
2. Support De Retenue x 2
3. M10 Boulon À Tête Hexagonale x 4
4. M10 Rondelle x 4
5. M10 Écrou De Blocage x 4
6. M12 Boulon De Carrosserie x 2
7. 12mm Écrou De Roue x 2

**Lisez, Suivez et Conservez Ces Instructions.****⚠ Mise en garde:**

- Fixez la roue de secours avec un cordon, un câble ou une chaîne de sécurité.
- Le châssis de la remorque doit supporter le poids supplémentaire de la roue de secours et du support pendant le voyage. Un support et un pneu correctement montés ne vibreront pas pendant le voyage, même à grande vitesse. Une mauvaise installation peut endommager l'unité ou la remorque.
- Soyez conscient des dangers potentiels lorsque vous choisissez un emplacement pour monter le porte-roue de secours.
 - o Fixation avant / languette: conservez un dégagement entre la roue de secours et le pare-chocs du véhicule. Il devrait toujours y avoir de l'appréciation lorsque le véhicule tourne brusquement. Les attelages de pare-chocs et les pare-chocs peuvent heurter le pneu et provoquer une tension excessive sur les soudures du support. Il est important de s'assurer que même à des angles de virage serrés, le pneu et le pare-chocs du véhicule ne sont pas en contact.
 - o Support de canal intermédiaire / latéral: laissez une garde au sol suffisante pour que le pneu dégage le sol dans de mauvaises conditions routières ou en cas de dangers, tels que des bordures de trottoir et des nids-de-poule.

Garantie De Satisfaction Du Produit

Chez Extreme Max, nous sommes fiers de fabriquer des produits de qualité et souhaitons corriger toute erreur de notre part. Si vous n'êtes pas satisfait à 100% du produit, pour quelque raison que ce soit, veuillez nous contacter. Nous sommes ici pour aider!

Garantie

Ce produit est garanti pour une utilisation par les consommateurs pendant 2 an après la date d'achat au détail. La garantie ne comprend que les pièces. Garantie valable uniquement aux États-Unis.

Ce produit est garanti à l'acheteur au détail d'origine comme étant exempt de défauts de matériaux et de fabrication, d'usure normale attendue. Cette garantie ne s'applique pas aux défauts causés par: (I) la surcharge, (II) l'abus physique de marchandises ou tout acte de vandalisme par quiconque, (III) une mauvaise installation ou utilisation contraire aux instructions, (IV) une utilisation commerciale. Le seul recours en vertu de cette garantie est à la discrétion du fabricant: le remplacement du même produit ou d'un produit similaire, ou le remboursement du prix d'achat d'origine. Extreme Max™ n'est pas responsable des dommages indirects ou accessoires. Tous les frais de transport pour traiter les demandes de garantie sont à la charge du consommateur. Extreme Max™ n'est pas responsable des frais de main-d'œuvre qui pourraient être encourus.

Pour toutes demandes, veuillez envoyer votre nom, votre adresse postale, votre numéro de téléphone principal, le reçu de vente au détail original, le résumé du défaut allégué et toutes les photos applicables à service@extrememax.com

Instructions D'installation

1. Choisissez un emplacement le long du châssis de la remorque pour le support de roue de secours. Placez le support de roue de secours contre le châssis de la remorque à cet endroit, en positionnant les trous de montage les plus hauts juste au-dessus du haut du châssis de la remorque.
2. Insérez un boulon à tête hexagonale dans le support de roue de secours à chacun des deux trous de montage juste au-dessus du châssis de la remorque.
3. Insérez un boulon à tête hexagonale à travers le support de roue de secours au niveau des premiers trous de montage disponibles immédiatement sous le châssis de la remorque.
4. Placez un support de retenue verticalement sur chaque jeu de filets de boulon en face du support de roue de secours, enfermant le châssis de la remorque dans l'assemblage. Fixez les supports de retenue avec une rondelle et un contre-écrou sur chaque boulon.
5. Placez un boulon de carrosserie dans les deux trous centraux de la plaque de montage du pneu. Positionnez la roue de secours sur les boulons de carrosserie à l'aide des trous de patte du pneu. Fixez le pneu en place avec les deux écrous de roue inclus.

