

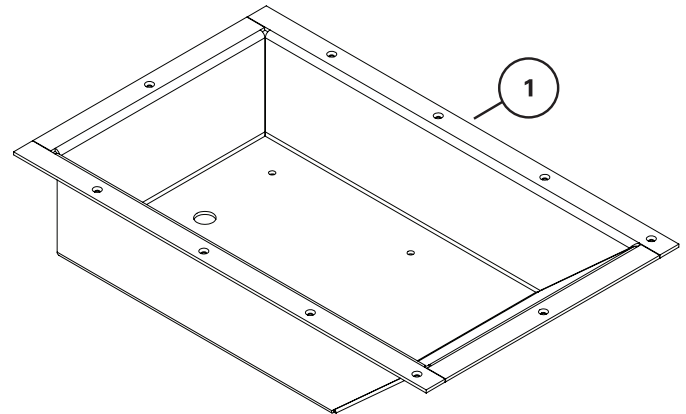
**Includes:**

1. Aluminum Foot Tray x 1

3005.3874

**Read, Follow, and Save These Instructions.****⚠ Warnings:**

- Due to the variety of boat manufacturing styles, exact cutout instructions are not available. For this same reason, mounting hardware is not included. To achieve the best results, use only high-grade stainless steel hardware during installation. The mounting holes are beveled to allow flathead-style hardware for a flush mount.
- Prior to cutting, determine that the cutout area is free from potential obstacles, such as wiring, structural bulkheads, hull or decking components, and/or other items that could become hazardous to the health and integrity of the installer and/or boat.
- Wear appropriate safety gear at all times during installation.

**Tray Dimensions:**

- Depth: 4.125"
- Flange: 19.4" length x 10.98" width
- Cutout: 17.66" length x 10.08" width

**Installation Instructions**

*Read all information included on this page before beginning operation or installation.*

1. Determine the desired position for the tray. Inspect the area to ensure it is free of obstructions that would hinder the installation process.
2. Measure and mark a 17.66" x 10.08" cutout at this location.
3. Using tools appropriate for the task, create a cutout opening in the floor of the boat.
4. Insert the tray into the cutout. Using the appropriate hardware appropriate for the boat floor design (not included), fasten the foot tray to the boat floor.

**Product Satisfaction Guarantee**

At Extreme Max, we pride ourselves on making quality products and wish to correct any mistakes on our end. If you are not 100% satisfied with the product, for any reason, please reach out to us. We are here to help!

**Warranty**

This product is warranted for consumer use for 2 years after the date of retail purchase. Warranty includes parts only. Warranty valid only in the USA.

This product is warranted to the original retail purchaser to be free from defects in material and workmanship, ordinary wear and tear expected. This warranty shall not apply to any defects caused by: (I) overloading, (II) physical abuse of goods or any acts of vandalism by any person, (III) improper installation or use contrary to the instructions, (IV) commercial use. The sole remedy under this warranty is at the discretion of manufacturer: the replacement of the same or similar product, or the refund of the original purchase price. Extreme Max™ is not responsible for any consequential or incidental damages. Any and all freight charges to handle warranty claims are the responsibility of the consumer. Extreme Max™ is not responsible for any labor charges that may be incurred.

**For all inquiries please send your name, mailing address, main contact phone number, original retail sales receipt, summary of alleged defect and any applicable pictures to [service@extrememax.com](mailto:service@extrememax.com).**

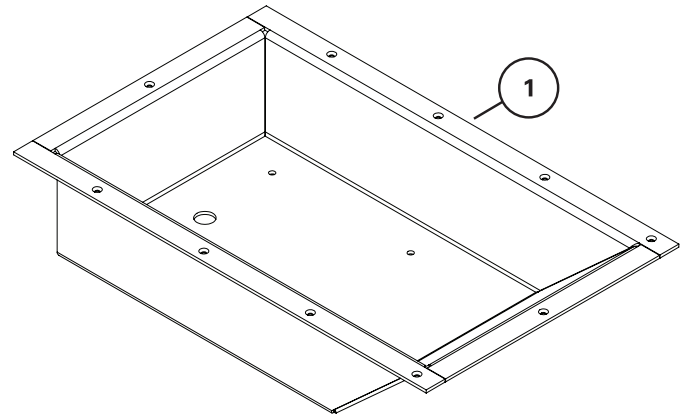
3005.3874

**Comprend:**

1. Plateau de pied en aluminium x 1

**Lisez, suivez et conservez ces instructions.****⚠ Mises en garde:**

- En raison de la variété des styles de fabrication de bateaux, les instructions de découpe exactes ne sont pas disponibles. Pour cette même raison, le matériel de montage n'est pas inclus. Pour obtenir les meilleurs résultats, utilisez uniquement du matériel en acier inoxydable de haute qualité lors de l'installation. Les trous de montage sont biseautés pour permettre une quincaillerie à tête plate pour un montage encastré.
- Avant de couper, vérifiez que la zone de découpe est exempte d'obstacles potentiels, tels que le câblage, les cloisons structurelles, les composants de la coque ou du platelage, et / ou d'autres éléments qui pourraient devenir dangereux pour la santé et l'intégrité de l'installateur et / ou du bateau.
- Portez un équipement de sécurité approprié à tout moment pendant l'installation.

**Dimensions du plateau:**

- Profondeur: 4,125"
- Bride: 19,4" po de longueur x 10,98" po de largeur
- Découpe: 17,66" po de longueur x 10,08" po de largeur

**instructions d'installation**

**Lisez toutes les informations contenues sur cette page avant de commencer l'utilisation ou l'installation.**

1. Déterminez la position souhaitée pour le plateau. Inspectez la zone pour vous assurer qu'elle est exempte d'obstacles qui entraveraient le processus d'installation.
2. Mesurez et marquez une découpe de 17,66 "x 10,08" à cet endroit.
3. À l'aide d'outils adaptés à la tâche, créez une ouverture découpée dans le plancher du bateau.
4. Insérez le bac dans la découpe. À l'aide du matériel approprié adapté à la conception du plancher du bateau (non inclus), fixez le repose-pieds au plancher du bateau.

**Garantie De Satisfaction Du Produit**

Chez Extreme Max, nous sommes fiers de fabriquer des produits de qualité et souhaitons corriger toute erreur de notre part. Si vous n'êtes pas satisfait à 100% du produit, pour quelque raison que ce soit, veuillez nous contacter. Nous sommes ici pour aider!

**Garantie**

Ce produit est garanti pour une utilisation par les consommateurs pendant 1 an après la date d'achat au détail. La garantie ne comprend que les pièces.

Garantie valable uniquement aux États-Unis.

Ce produit est garanti à l'acheteur au détail d'origine comme étant exempt de défauts de matériaux et de fabrication, d'usure normale attendue. Cette garantie ne s'applique pas aux défauts causés par: (I) la surcharge, (II) l'abus physique de marchandises ou tout acte de vandalisme par quiconque, (III) une mauvaise installation ou utilisation contraire aux instructions, (IV) une utilisation commerciale. Le seul recours en vertu de cette garantie est à la discrétion du fabricant: le remplacement du même produit ou d'un produit similaire, ou le remboursement du prix d'achat d'origine. Extreme Max™ n'est pas responsable des dommages indirects ou accessoires. Tous les frais de transport pour traiter les demandes de garantie sont à la charge du consommateur. Extreme Max™ n'est pas responsable des frais de main-d'œuvre qui pourraient être encourus.

**2** Pour toutes demandes, veuillez envoyer votre nom, votre adresse postale, votre numéro de téléphone principal, le reçu de vente au détail original, le résumé du défaut allégué et toutes les photos applicables à [service@extrememax.com](mailto:service@extrememax.com)