

3005.3877

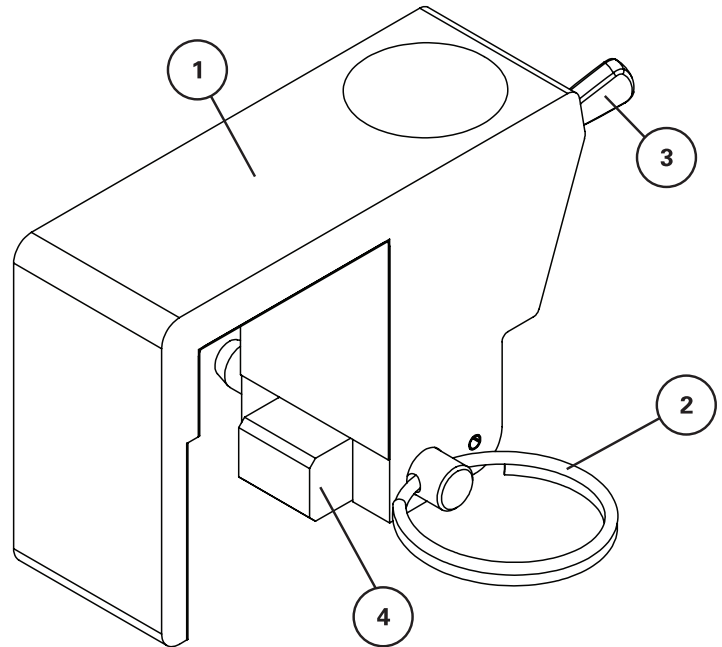
Includes:

1. Flag Holder Bracket x 1
2. Quick Release Pin x 1
3. Wing Head Thumb Screw x 1
4. Pivot Lock

**Read, Follow, and Save These
Instructions.****⚠ Warnings:**

- Use for intended purpose only
- Contains removable parts
- Use caution when installing over water
- Do not over-tighten the Wing Head Thumb Screw

For use with flagpoles up to 3/4" diameter.

**Installation Instructions**

Read all information included on this page before beginning operation or installation.

1. Pull the Quick Release Pin from the body of the Flag Holder Bracket.
2. Attach the Flag Holder Bracket to the rail of your pontoon with Wing Head Thumb Screw facing out. Ensure the Pivot Lock is in the open position.
3. Once you have the bracket attached, return the Pivot Lock to the closed position and insert the Quick Release Pin back into place.
4. Loosen the Wing Head Thumb Screw until you can easily slide the flagpole into the bracket hole. Tighten the Wing Head Thumb Screw until the flagpole is secured, making sure not to over-tighten.

Product Satisfaction Guarantee

At Extreme Max, we pride ourselves on making quality products and wish to correct any mistakes on our end. If you are not 100% satisfied with the product, for any reason, please reach out to us. We are here to help!

Warranty

This product is warranted for consumer use for 2 years after the date of retail purchase. Warranty includes parts only. Warranty valid only in the USA.

This product is warranted to the original retail purchaser to be free from defects in material and workmanship, ordinary wear and tear expected. This warranty shall not apply to any defects caused by: (I) overloading, (II) physical abuse of goods or any acts of vandalism by any person, (III) improper installation or use contrary to the instructions, (IV) commercial use. The sole remedy under this warranty is at the discretion of manufacturer: the replacement of the same or similar product, or the refund of the original purchase price. Extreme Max™ is not responsible for any consequential or incidental damages. Any and all freight charges to handle warranty claims are the responsibility of the consumer. Extreme Max™ is not responsible for any labor charges that may be incurred.

For all inquiries please send your name, mailing address, main contact phone number, original retail sales receipt, summary of alleged defect and any applicable pictures to service@extrememax.com.

3005.3877

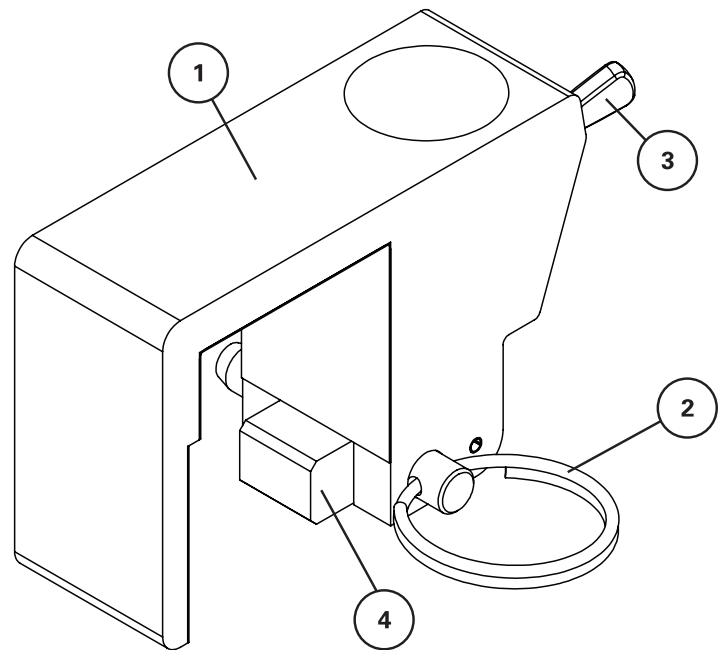
Comprend:

1. Support de support de drapeau x 1
2. Broche à dégagement rapide x 1
3. Vis à tête cylindrique à oreilles x 1
4. Verrouillage du pivot

Lisez, suivez et conservez ces instructions..**⚠ Mises en garde:**

- Utiliser uniquement aux fins prévues
- Contient des pièces amovibles
- Soyez prudent lors de l'installation sur l'eau
- Ne serrez pas excessivement la vis à tête cylindrique

À utiliser avec des mâts jusqu'à 3/4 " de diamètre.

**instructions d'installation**

Lisez toutes les informations contenues sur cette page avant de commencer l'utilisation ou l'installation.

1. Tirez la goupille de dégagement rapide du corps du support du porte-drapeau.
2. Fixez le support du porte-drapeau au rail de votre ponton avec la vis à tête cylindrique tournée vers l'extérieur. Assurez-vous que le verrou du pivot est en position ouverte.
3. Une fois le support fixé, remettez le verrou du pivot en position fermée et réinsérez la goupille de dégagement rapide en place.
4. Desserrez la vis à tête cylindrique jusqu'à ce que vous puissiez facilement faire glisser le mât de drapeau dans le trou du support. Serrez la vis à tête cylindrique jusqu'à ce que le mât soit fixé, en veillant à ne pas trop serrer.

Garantie De Satisfaction Du Produit

Chez Extreme Max, nous sommes fiers de fabriquer des produits de qualité et souhaitons corriger toute erreur de notre part. Si vous n'êtes pas satisfait à 100% du produit, pour quelque raison que ce soit, veuillez nous contacter. Nous sommes ici pour aider!

Garantie

Ce produit est garanti pour une utilisation par les consommateurs pendant 1 an après la date d'achat au détail. La garantie ne comprend que les pièces.

Garantie valable uniquement aux États-Unis.

Ce produit est garanti à l'acheteur au détail d'origine comme étant exempt de défauts de matériaux et de fabrication, d'usure normale attendue. Cette garantie ne s'applique pas aux défauts causés par: (I) la surcharge, (II) l'abus physique de marchandises ou tout acte de vandalisme par quiconque, (III) une mauvaise installation ou utilisation contraire aux instructions, (IV) une utilisation commerciale. Le seul recours en vertu de cette garantie est à la discrétion du fabricant: le remplacement du même produit ou d'un produit similaire, ou le remboursement du prix d'achat d'origine. Extreme Max™ n'est pas responsable des dommages indirects ou accessoires. Tous les frais de transport pour traiter les demandes de garantie sont à la charge du consommateur. Extreme Max™ n'est pas responsable des frais de main-d'œuvre qui pourraient être encourus.

Pour toutes demandes, veuillez envoyer votre nom, votre adresse postale, votre numéro de téléphone principal, le reçu de vente au détail original, le résumé du défaut allégué et toutes les photos applicables à service@extrememax.com