

**⚠ Warnings:**

- Improper installation may result in injury or property damage.
- Mount ladder flush with dock faceboard.
- Ladder weight capacity is 300 lbs. Do not exceed rated weight capacity.
- Inspect ladder and hardware regularly for wear or damage. Replace worn, corroded, or damaged parts prior to use.

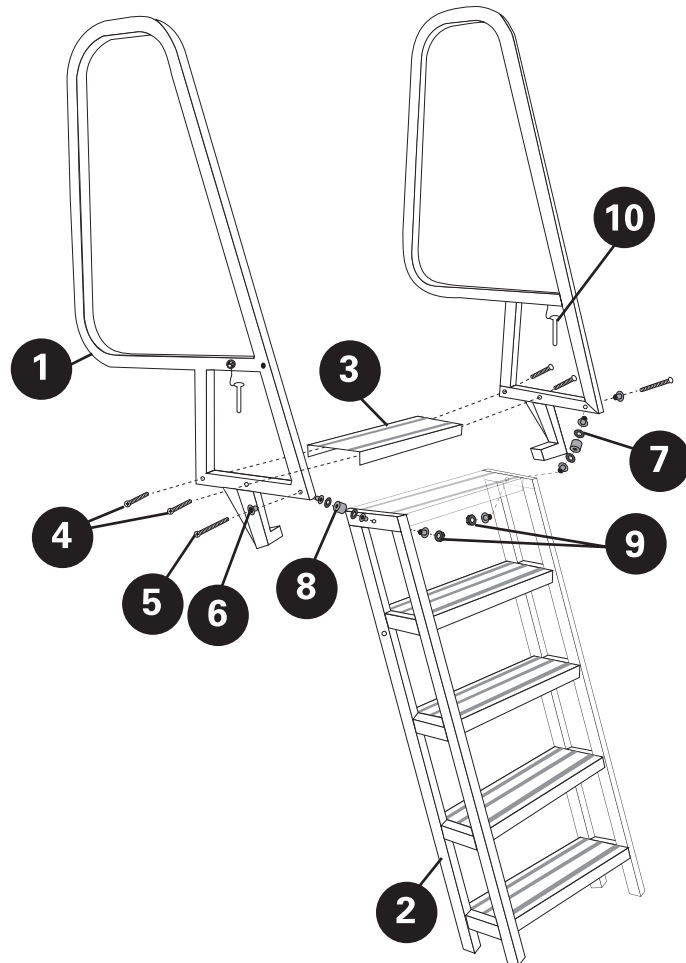
3005.3916 - 5 Step Ladder

**Tools Required:**

- 10 mm wrench or socket
- Phillips screwdriver

**Parts Diagram****Ladder Parts (5 Step)**

No.	Description	Qty
1	Handrail	2
2	Step Assembly	2
3	Top Step – 5-1/2" x 21"	1
4	Screw – 2"	4
5	Hinge Bolt – 4"	2
6	Metal Washer	4
7	Plastic Washer	8
8	Plastic Spacer	2
9	Lock Nut	2
10	Locking Pin with Lanyard	2

**Product Satisfaction Guarantee**

At Extreme Max, we pride ourselves on making quality products and wish to correct any mistakes on our end. If you are not 100% satisfied with the product, for any reason, please reach out to us. We are here to help!

**Warranty**

This product is warranted for consumer use for 2 years after the date of retail purchase. Warranty includes parts only. Warranty valid only in the USA.

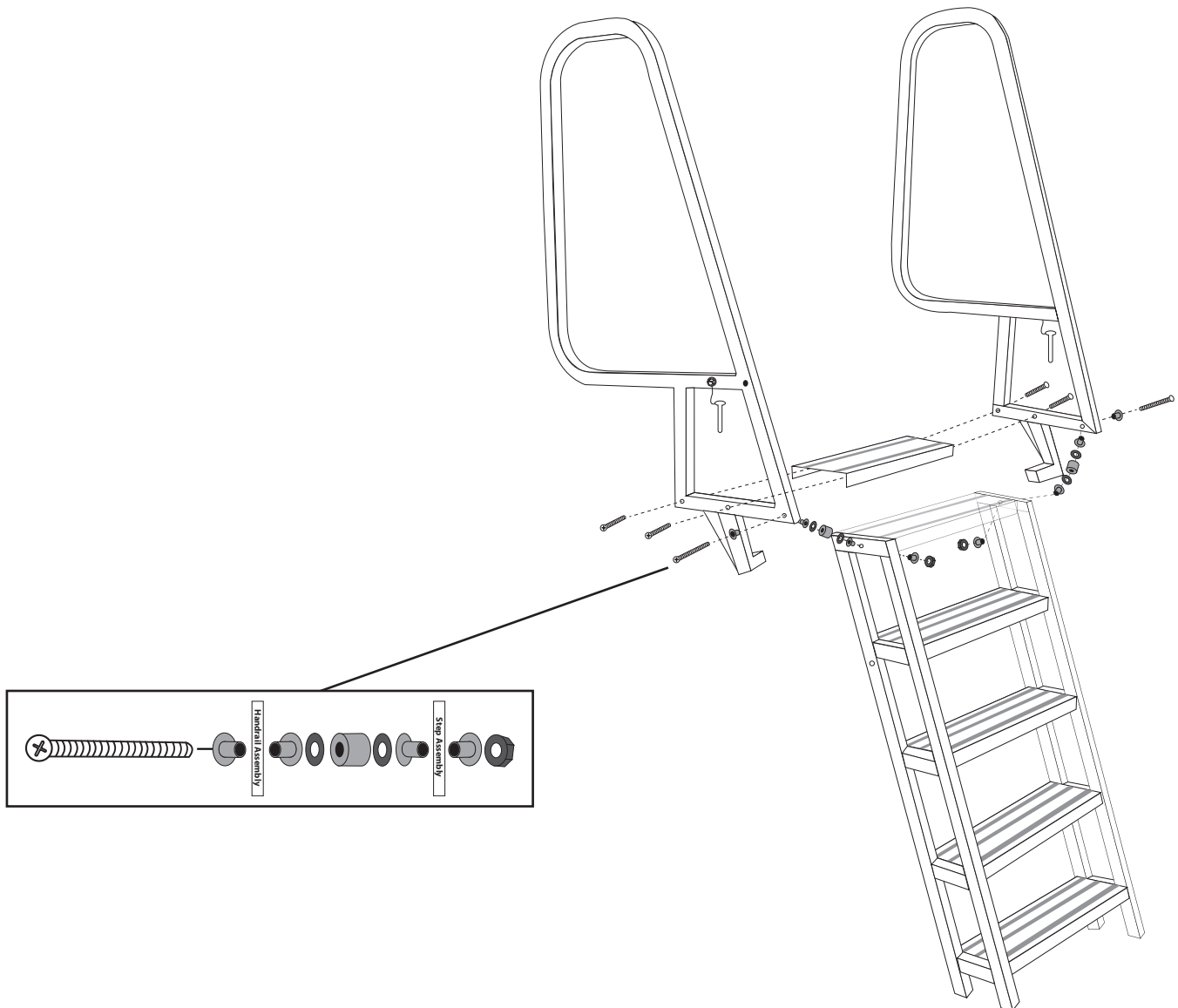
This product is warranted to the original retail purchaser to be free from defects in material and workmanship, ordinary wear and tear expected. This warranty shall not apply to any defects caused by: (I) overloading, (II) physical abuse of goods or any acts of vandalism by any person, (III) improper installation or use contrary to the instructions, (IV) commercial use. The sole remedy under this warranty is at the discretion of manufacturer: the replacement of the same or similar product, or the refund of the original purchase price. Extreme Max™ is not responsible for any consequential or incidental damages. Any and all freight charges to handle warranty claims are the responsibility of the consumer. Extreme Max™ is not responsible for any labor charges that may be incurred.

For all inquiries please send your name, mailing address, main contact phone number, original retail sales receipt, summary of alleged defect and any applicable pictures to [service@extrememax.com](mailto:service@extrememax.com).

If there are any missing or damaged parts, **DO NOT** return the product to the retailer.

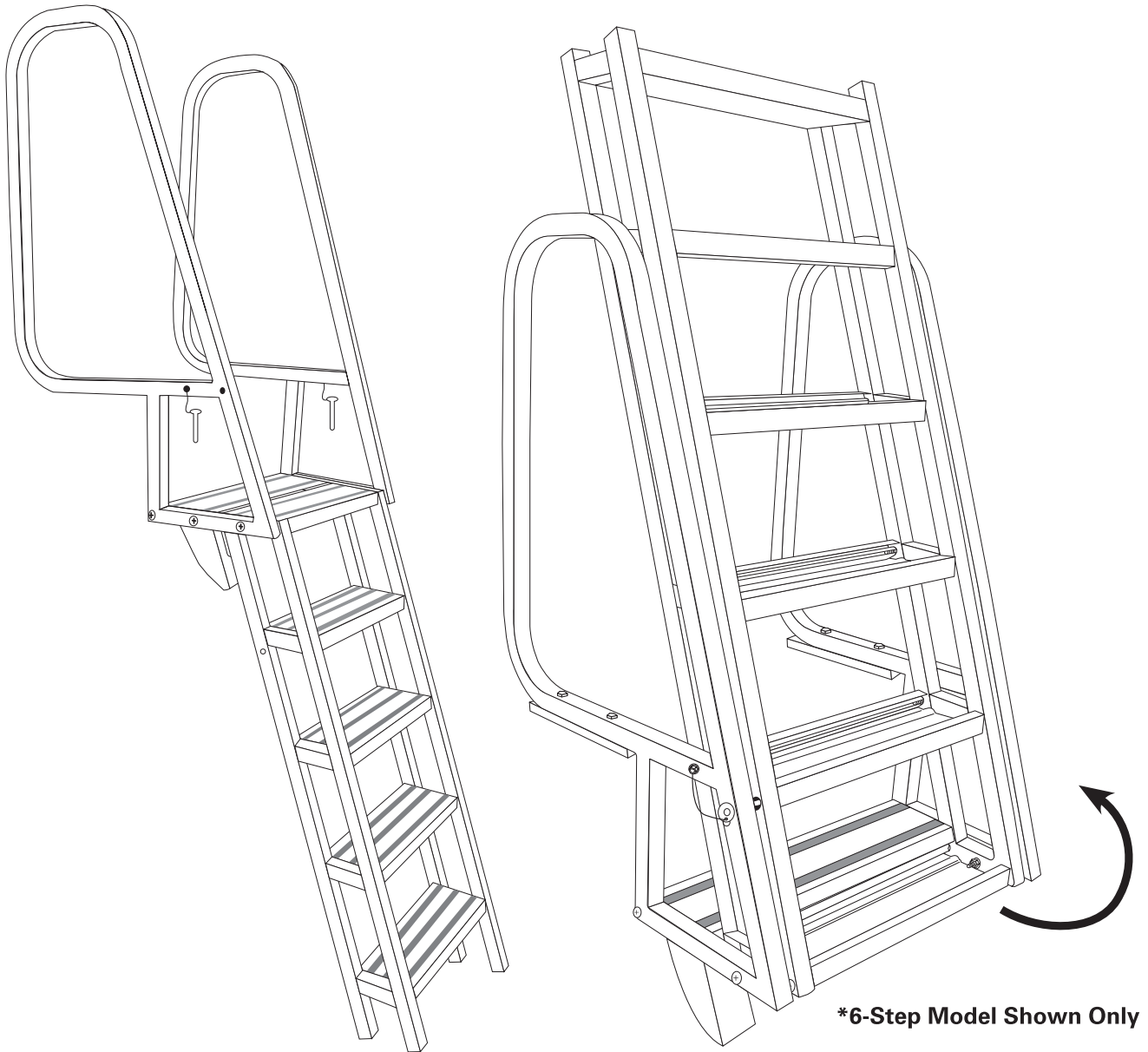
## Assembly Instructions:

1. Remove the contents from the packaging.
2. Start assembly with the two handrails. Notice the positioning of the welded brackets at the bottom of the handrails. Properly positioned, the tabs will face in toward each other.
3. Fasten the two handrails together using the 5-1/2" x 21" top step and four 2-3/16" screws. Align the step with the screw holes at the back (dockside) of the handrail base. The steps are threaded to receive the screws.
4. Next, attach the handrail assembly to the step assembly. Slide the top of the step assembly into the open end of the handrail base, aligning the two holes at the top of the step assembly with the remaining two holes in the handrail assembly base. Use 4-1/4" hinge bolts and additional hardware in the order that follows:  
Hinge Bolt – Plastic Bushing Washer – Handrail Assembly – Plastic Bushing Washer – Metal Washer – Plastic Spacer – Metal Washer – Plastic Bushing Washer – Step Assembly – Plastic Bushing Washer – Lock Nut (see image below.)
5. Tighten each hinge bolt until it is snug, but still allows the step assembly to pivot from the handrail assembly.
6. Pin the ladder into the upright position when the ladder is not in use. Use the included locking pin by positioning the pin the appropriate hole in the step frame.



## Mounting Instructions:

Note: This ladder must be mounted to a dock or similar surface where the underside is accessible and the structure is capable of supporting the weight of the ladder and its 300 lbs. capacity. Due to the wide variety of potential mounting surfaces, installation mounting hardware is not provided. Use only marine-grade stainless steel hardware appropriate for your application. If unsure on the best installation technique, consult your local professional or dock service specialist for assistance.



3005.3916 - 5 Step Ladder

**Avvertissements:**

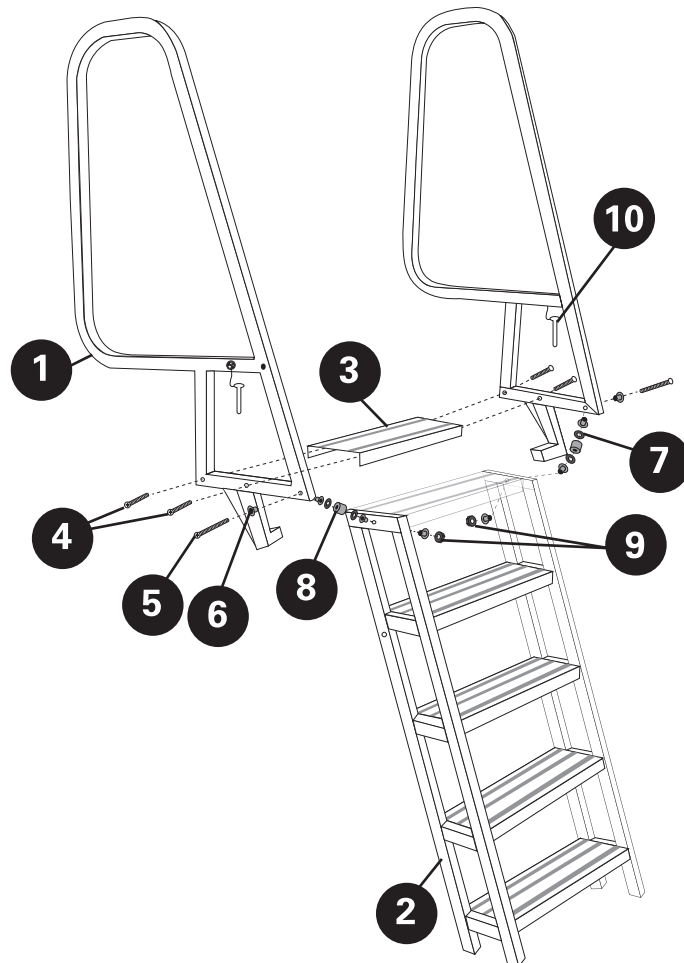
- Une installation incorrecte peut entraîner des blessures ou des dommages matériels.
- Montez l'échelle au ras du panneau de quai.
- La capacité de poids de l'échelle est de 300 lb. Ne pas dépasser la capacité de poids nominale.
- Inspectez régulièrement l'échelle et le matériel pour vous assurer qu'ils ne sont ni usés ni endommagés. Remplacez les pièces usées, corrodées ou endommagées avant utilisation.

**Outils Nécessaires:**

- 10 mm Clé ou Douille De
- Tournevis Cruciforme

**Schéma Des Pièces****Pièces D'échelle (5 Étapes)**

No.	Description	Qté
1	Balustrade	2
2	Étape D'assemblage	1
3	Étape Supérieure – 5-1/2" x 21"	1
4	Vis - 2"	4
5	Boulon De Charnière – 4"	2
6	Rondelle En Métal	4
7	Rondelle De Bague En Plastique	8
8	Entretoise En Plastique	2
9	Écrou De Blocage	2
10	Goupille De Verrouillage Avec Cordon	2

**Garantie De Satisfaction Du Produit**

Chez Extreme Max, nous sommes fiers de fabriquer des produits de qualité et souhaitons corriger toute erreur de notre part. Si vous n'êtes pas satisfait à 100% du produit, pour quelque raison que ce soit, veuillez nous contacter. Nous sommes ici pour aider!

**Garantie**

Ce produit est garanti pour une utilisation par les consommateurs pendant 2 an après la date d'achat au détail. La garantie ne comprend que les pièces. Garantie valable uniquement aux États-Unis.

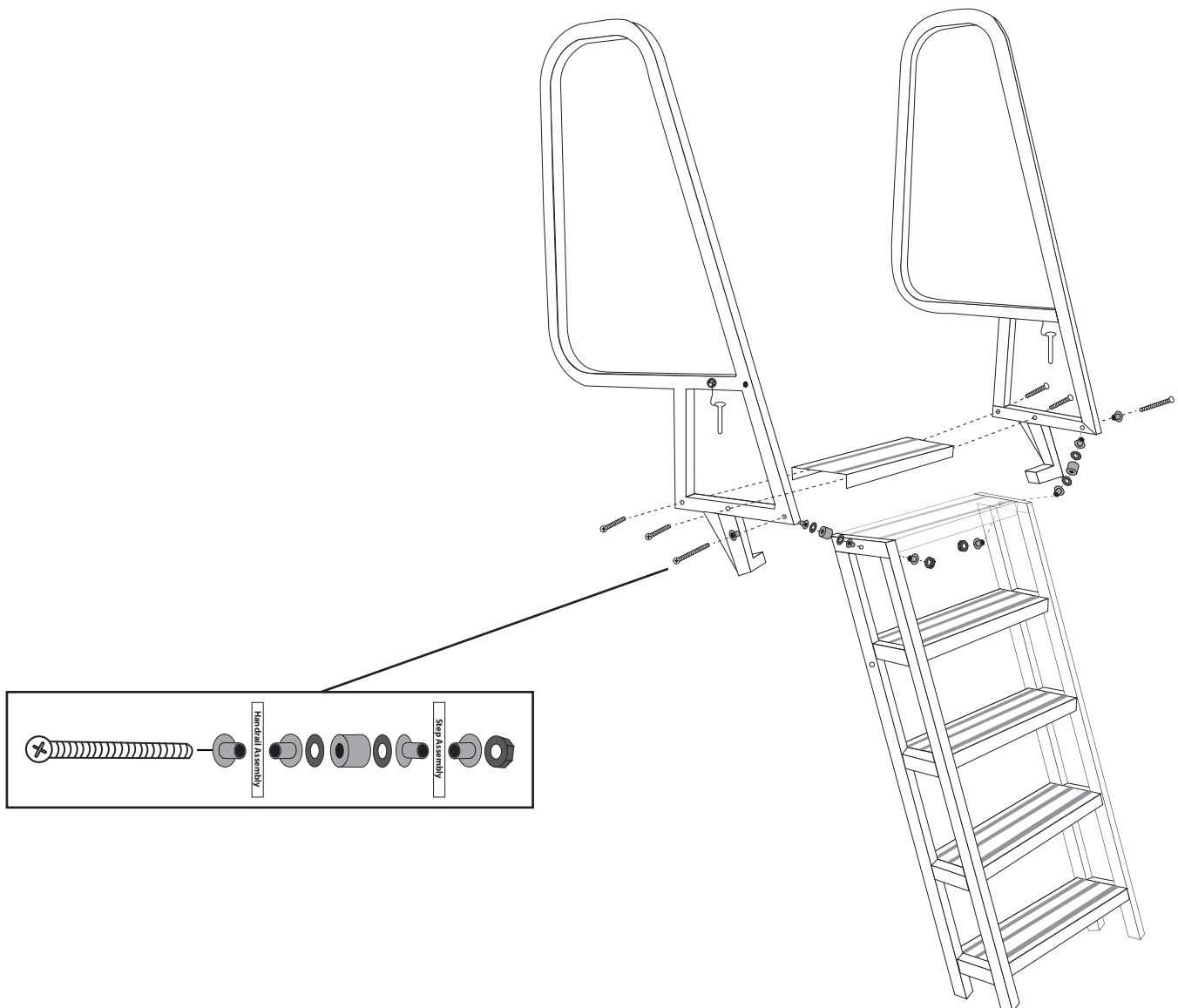
Ce produit est garanti à l'acheteur au détail d'origine comme étant exempt de défauts de matériaux et de fabrication, d'usure normale attendue. Cette garantie ne s'applique pas aux défauts causés par: (I) la surcharge, (II) l'abus physique de marchandises ou tout acte de vandalisme par quiconque, (III) une mauvaise installation ou utilisation contraire aux instructions, (IV) une utilisation commerciale. Le seul recours en vertu de cette garantie est à la discrétion du fabricant: le remplacement du même produit ou d'un produit similaire, ou le remboursement du prix d'achat d'origine. Extreme Max™ n'est pas responsable des dommages indirects ou accessoires. Tous les frais de transport pour traiter les demandes de garantie sont à la charge du consommateur. Extreme Max™ n'est pas responsable des frais de main-d'œuvre qui pourraient être encourus.

**Pour toutes demandes, veuillez envoyer votre nom, votre adresse postale, votre numéro de téléphone principal, le reçu de vente au détail original, le résumé du défaut allégué et toutes les photos applicables à [service@extrememax.com](mailto:service@extrememax.com)**

**S'il y a des pièces manquantes ou endommagées, NE renvoyez PAS le produit au détaillant.**

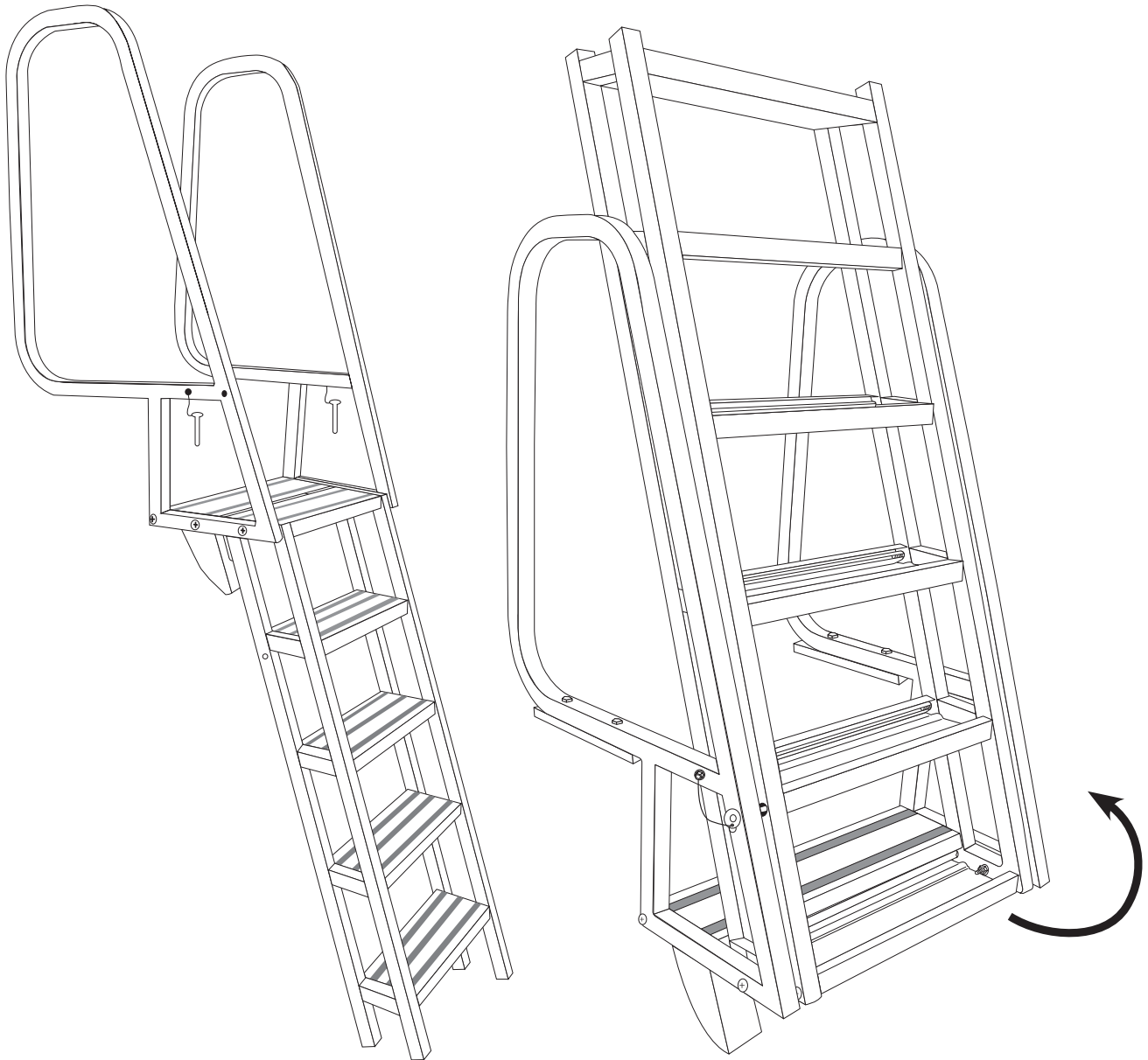
## Instructions De Montage:

1. Retirez le contenu de l'emballage.
2. Commencez l'assemblage avec les deux mains courantes. Notez le positionnement des supports soudés au bas des mains courantes. Correctement positionnés, les onglets se feront face.
3. Fixez les deux mains courantes ensemble à l'aide de la marche supérieure de 5-1/2" x 21" et de quatre vis 2-3/16 ". Alignez le marchepied avec les trous de vis à l'arrière (à quai) de la base de la main courante. Les étapes sont filetées pour recevoir les vis.
4. Ensuite, fixez la main courante à la marche arrière. Faites glisser le haut de la marche dans l'extrémité ouverte de la base de la main courante, en alignant les deux trous situés en haut de la marche avec les deux trous restants de la base de la main courante. Utilisez les boulons de charnière de 4-1/4" po et le matériel supplémentaire dans l'ordre suivant:  
Boulon de charnière - Rondelle de bague en plastique - Assemblage de main courante - Rondelle de bague en plastique - Rondelle en métal - Entretoise en plastique - Rondelle en métal - Rondelle de bague en plastique - Assemblage de marchepied - Rondelle de bague en plastique - Ecrou
5. Serrez chaque boulon de charnière jusqu'à ce qu'il soit bien ajusté, tout en permettant à l'ensemble marchepied de pivoter par rapport à la main courante.
6. Fixez l'échelle en position verticale lorsque l'échelle n'est pas utilisée. Utilisez la goupille de verrouillage fournie en positionnant la goupille dans le trou approprié du cadre pour marchepied.



## Instructions De Montage:

Remarque: cette échelle doit être montée sur un quai ou une surface similaire dont la face inférieure est accessible et la structure est capable de supporter le poids de l'échelle et de ses 300 lb. capacité. En raison de la grande variété de surfaces de montage potentielles, le matériel de montage d'installation n'est pas fourni. Utilisez uniquement du matériel en acier inoxydable de qualité marine adapté à votre application. En cas de doute sur la meilleure technique d'installation, consultez votre professionnel local ou un spécialiste du service de quai pour obtenir de l'aide.



**\*Modèle En 6 Étapes Illustré Uniquement**