



CAUTION: Use common sense and caution when using this product to avoid injury.

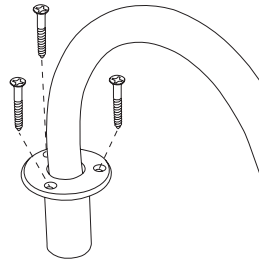
3005.4086

Observe the following safety protocol:

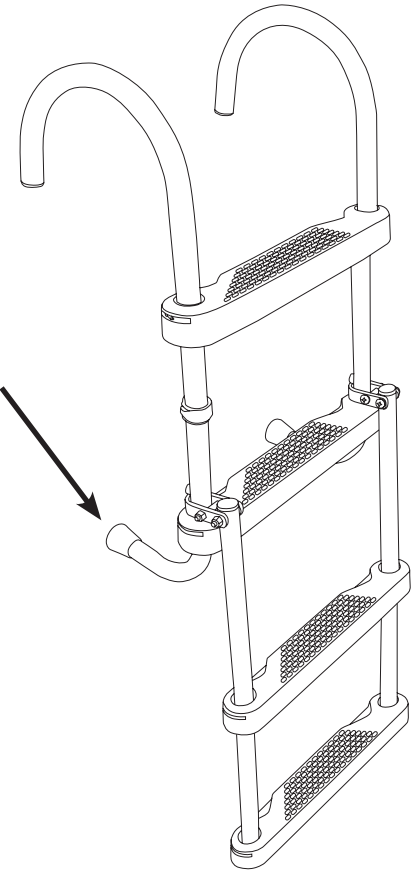
- Face the ladder during use.
- Do not dive or jump from ladder.
- Be aware of potential pinch points.
- Check steps and hardware before use.
- Ladder capacity is 300 lbs., do not overload ladder.

Parts Included:

- (1) Ladder Assembly
- (2) Mounting Cups
- (6) Wood Screws



Ladder Standoff



Assembly:

1. Open Ladder hooks and position ladder in desired mounting area.

WARNING: Be sure your desired mounting location is not going to cause damage to wires, structural supports, fuel tank, hoses, etc.

WARNING: Ladder standoffs must be at or below the center line of your pontoon float.

2. Cut out a circular hole for the cup to fit into. Once the plug has been placed into the hole mark the 6 screw hole locations. Again you will want to be sure that these locations are clear of obstructions.
3. Drill the 6 holes and install the fasteners.
4. The ladder is now ready for final adjustments. Place ladder hoops into the plastic cups. The ladder needs to hang perpendicular to the surface of the water. If needed the ladder stand offs can be cut. If this needs to be done simply remove the rubber caps and remove the desired amount of aluminum tubing. Once you have reached the desired length simply reinstall the rubber caps.

Product Satisfaction Guarantee

At Extreme Max, we pride ourselves on making quality products and wish to correct any mistakes on our end. If you are not 100% satisfied with the product, for any reason, please reach out to us. We are here to help!

Warranty

This product is warranted for consumer use for 2 years after the date of retail purchase. Warranty includes parts only. Warranty valid only in the USA.

This product is warranted to the original retail purchaser to be free from defects in material and workmanship, ordinary wear and tear expected. This warranty shall not apply to any defects caused by: (I) overloading, (II) physical abuse of goods or any acts of vandalism by any person, (III) improper installation or use contrary to the instructions, (IV) commercial use. The sole remedy under this warranty is at the discretion of manufacturer: the replacement of the same or similar product, or the refund of the original purchase price. Extreme Max™ is not responsible for any consequential or incidental damages. Any and all freight charges to handle warranty claims are the responsibility of the consumer. Extreme Max™ is not responsible for any labor charges that may be incurred.

For all inquiries please send your name, mailing address, main contact phone number, original retail sales receipt, summary of alleged defect and any applicable pictures to service@extrememax.com.



ATTENTION: Faites preuve de bon sens et de prudence lors de l'utilisation de ce produit pour éviter les blessures.

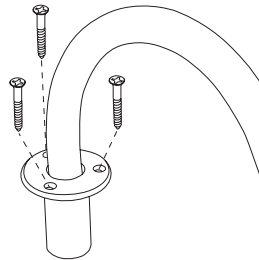
3005.4086

Observe the following safety protocol:

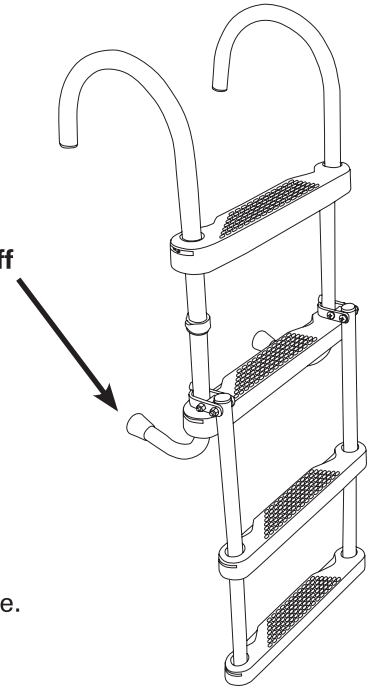
- Faire face à l'échelle pendant l'utilisation.
- Ne pas plonger ou sauter de l'échelle.
- Soyez conscient des points de pincement potentiels.
- Vérifiez les étapes et le matériel avant utilisation.
- La capacité de l'échelle est de 300 lbs, ne surchargez pas l'échelle.

Pièces Incluses:

- (1) Assemblée d'échelle
- (2) Tasses de montage
- (6) Vis à bois



Ladder Standoff



Assembly:

1. Ouvrez les crochets d'échelle et placez l'échelle dans la zone de montage désirée.

AVERTISSEMENT: Assurez-vous que l'emplacement de montage souhaité n'endommage pas les fils, les supports structurels, le réservoir de carburant, les tuyaux, etc.

ATTENTION: les espaceurs d'échelle doivent être au niveau ou au-dessous de la ligne médiane du flotteur de votre ponton.

2. Découpez un trou circulaire pour la coupe à entrer dans. Une fois que le bouchon a été placé dans le trou, marquez les 6 emplacements des trous de vis. Encore une fois, vous voudrez être sûr que ces endroits sont exempts d'obstructions.
3. Percer les 6 trous et installer les attaches.
4. L'échelle est maintenant prête pour les derniers ajustements. Placez des cerceaux d'échelle dans les gobelets en plastique. L'échelle doit être perpendiculaire à la surface de l'eau. Si nécessaire, les échelles peuvent être coupées. Si cela doit être fait, enlevez simplement les capuchons en caoutchouc et enlevez la quantité désirée de tubes en aluminium. Une fois que vous avez atteint la longueur désirée, réinstallez simplement les capuchons en caoutchouc.

Garantie De Satisfaction Du Produit

Chez Extreme Max, nous sommes fiers de fabriquer des produits de qualité et souhaitons corriger toute erreur de notre part. Si vous n'êtes pas satisfait à 100% du produit, pour quelque raison que ce soit, veuillez nous contacter. Nous sommes ici pour aider!

Garantie

Ce produit est garanti pour une utilisation par les consommateurs pendant 2 an après la date d'achat au détail. La garantie ne comprend que les pièces.

Garantie valable uniquement aux États-Unis.

Ce produit est garanti à l'acheteur au détail d'origine comme étant exempt de défauts de matériaux et de fabrication, d'usure normale attendue. Cette garantie ne s'applique pas aux défauts causés par: (I) la surcharge, (II) l'abus physique de marchandises ou tout acte de vandalisme par quiconque, (III) une mauvaise installation ou utilisation contraire aux instructions, (IV) une utilisation commerciale. Le seul recours en vertu de cette garantie est à la discrétion du fabricant: le remplacement du même produit ou d'un produit similaire, ou le remboursement du prix d'achat d'origine. Extreme Max™ n'est pas responsable des dommages indirects ou accessoires. Tous les frais de transport pour traiter les demandes de garantie sont à la charge du consommateur. Extreme Max™ n'est pas responsable des frais de main-d'œuvre qui pourraient être encourus.

Pour toutes demandes, veuillez envoyer votre nom, votre adresse postale, votre numéro de téléphone principal, le reçu de vente au détail original, le résumé du défaut allégué et toutes les photos applicables à service@extrememax.com