



CAUTION: Use common sense and caution when using this product to avoid injury.

3005.4089

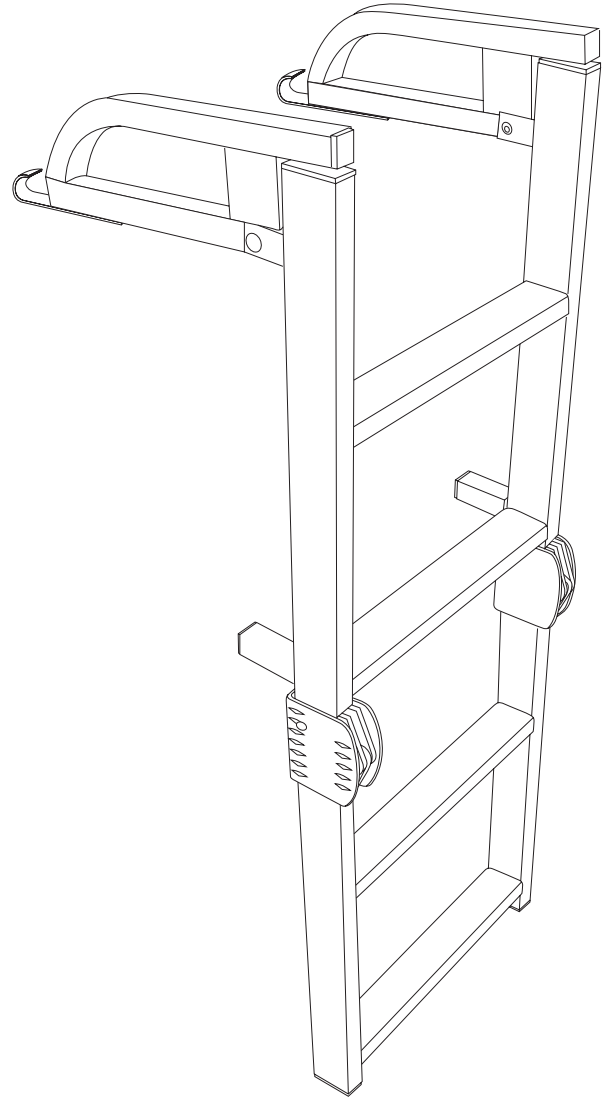
Parts Included:

- (2) J-Hooks
- (4) M6 Bolts
- (4) M6 Lock Nuts
- (2) Footman Loops
- (4) M5 Bolts
- (4) M5 Lock Nuts
- (8) Flat Washers
- (2) Washer Plates

Read, Follow, and Save These Instructions.

Warnings:

- Read and understand all warnings and instructions before attempting installation.
- Face the ladder at all times during use.
- Do not dive or jump from the ladder.
- Be aware of pinch points.
- Check steps and hardware before use. Replace any missing or damaged hardware immediately.
- Maximum Weight Capacity: 300 lbs.



Warranty:

This product is warranted for consumer use for 2 year after the date of retail purchase. Warranty includes parts only. Warranty valid only in the USA.

This product is warranted to the original retail purchaser to be free from defects in material and workmanship, ordinary wear and tear expected. This warranty shall not apply to any defects caused by: (I) overloading, (II) physical abuse of goods or any acts of vandalism by any person, (III) improper installation or use contrary to the instructions, (IV) commercial use. The sole remedy under this warranty is at the discretion of manufacturer: the replacement of the same or similar product, or the refund of the original purchase price. Extreme Max™ is not responsible for any consequential or incidental damages. Any and all freight charges to handle warranty claims are the responsibility of the consumer. Extreme Max™ is not responsible for any labor charges that may be incurred.

To submit a warranty claim please send your name, mailing address, original retail sales receipt, and summary of alleged defect to service@extrememax.com.

Ladder Assembly Instructions:

1. Position the J-hook underneath the ladder at a perpendicular angle to the ladder frame. The hook end of the J-hook should face upward.
2. Place an M6 bolt up through the hole in the J-hook furthest from the hook end and into the mounting hole in the ladder furthest from the open end of the handle. (Figure 1)
3. Use an M6 lock nut to secure the J-hook to the ladder, tightening enough to hold the J-hook flush to the ladder frame, but loose enough to allow the J-hook to rotate freely. (Figure 2)

Tip: Use the box-end of a wrench to hold the lock nut inside the square tube.

4. Rotate the J-hook until it is parallel with the ladder frame, aligning the remaining two holes. (Figure 3)
5. Place the remaining M6 bolt up through the J-hook and secure in place with the remaining M6 lock nut. (Figure 4)

Fig. 1

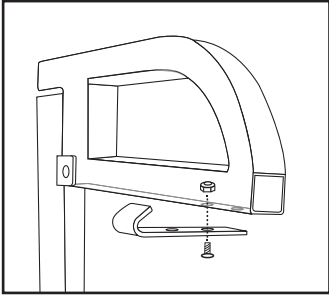


Fig. 2

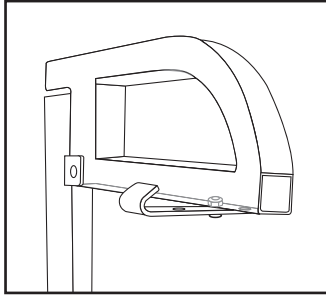


Fig. 3

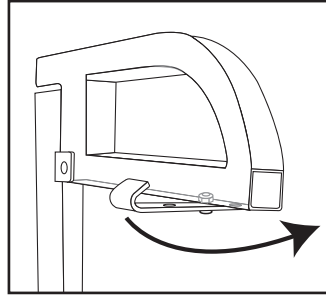
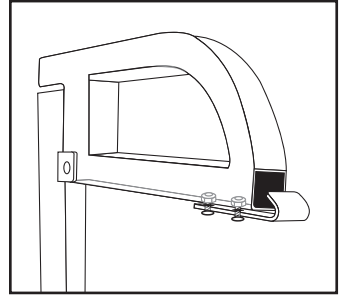
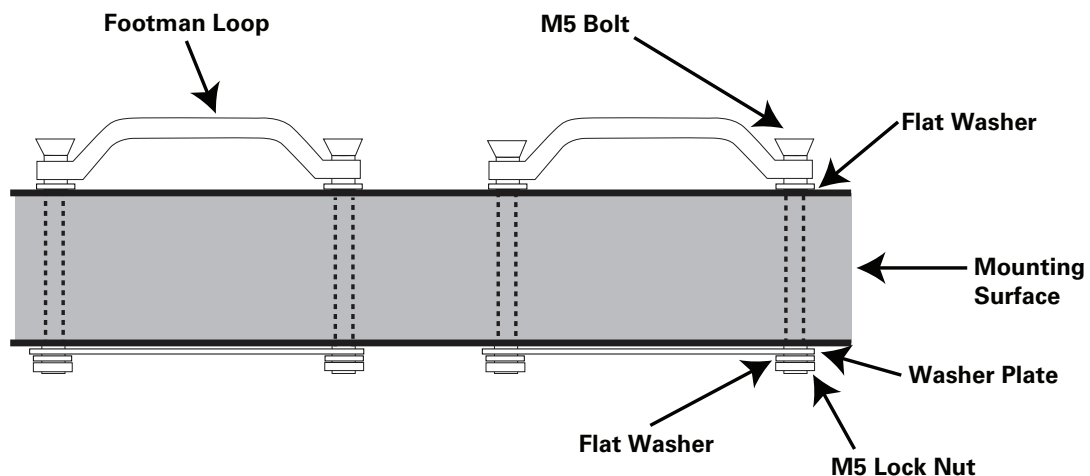


Fig. 4



Footman Loop Installation:

1. Use the ladder as a template to determine the proper locations for the footman loops. Place the ladder flat against the mounting surface and mounting surface faceboard.
2. Place a footman loop into each of the J-hooks. Mark the location of each of the footman loop mounting holes at each location. Remove the footman loops and the ladder.
3. Drill a hole through the mounting surface at each marked hole location. Be sure to avoid any wiring, structural supports, obstacles, etc. during drilling.
4. Align two flat washers and a footman loop over each mounting hole. Insert an M5 bolt down through each hole.
5. Underneath the mounting surface, place a washer plate on the end of the protruding bolts. Secure in place with a flat washer and M5 lock nut on each bolt.





ATTENTION: Faites preuve de bon sens et de prudence lorsque vous utilisez ce produit pour éviter les blessures.

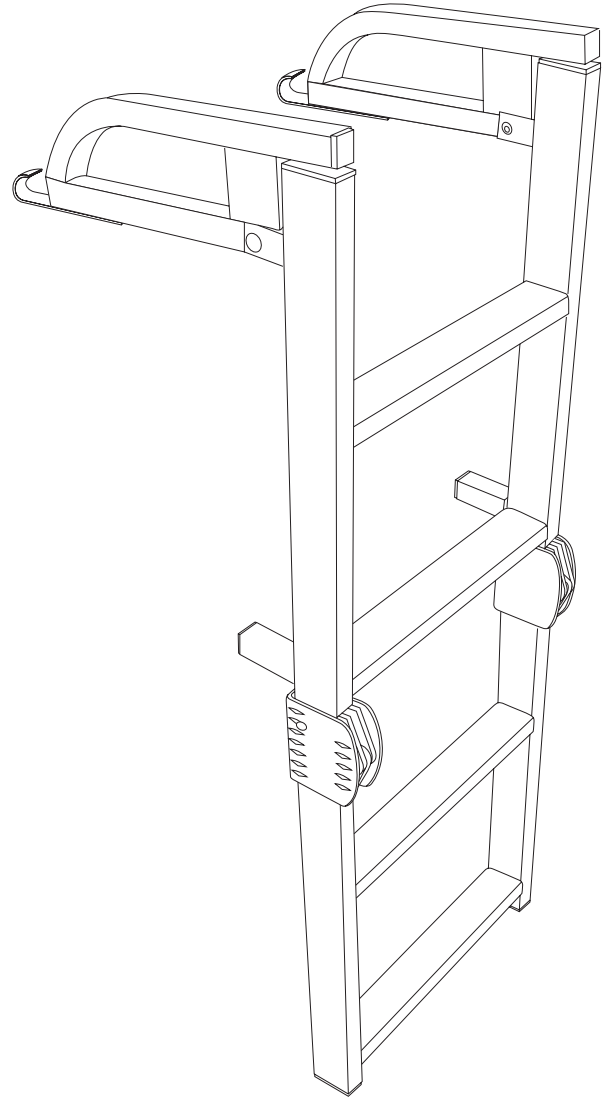
3005.4089

Parts Included:

- (2) J-Crochets
- (4) M6 Des Boulons
- (4) M6 Écrous De Blocage
- (2) Footman Loops
- (4) M5 Des boulons
- (4) M5 Écrous De Blocage
- (8) Rondelles Plates
- (2) Plaques De Laveuse

Lisez, Suivez Et Sauvegardez Ces Instructions. **Avertissements:**

- Lisez et comprenez tous les avertissements et toutes les instructions avant de tenter l'installation.
- Faites face à l'échelle en tout temps pendant l'utilisation.
- Ne plongez pas et ne sautez pas de l'échelle.
- Soyez conscient des points de pincement.
- Vérifiez les étapes et le matériel avant utilisation. Remplacez immédiatement tout matériel manquant ou endommagé.
- Capacité de poids maximale: 300 lb

**Garantie:**

Ce produit est garanti 2 ans après la date d'achat au détail. La garantie inclut les pièces seulement.
Garantie valable uniquement aux États-Unis.

Ce produit est garanti à l'acheteur original au détail pour être exempt de tout défaut de matériau et de fabrication, ainsi que de l'usure normale prévue. Cette garantie ne s'applique pas aux défauts causés par: (I) la surcharge, (II) la maltraitance physique des biens ou tout acte de vandalisme commis par une personne, (III) une installation ou une utilisation non conforme aux instructions, (IV) une utilisation commerciale. Le seul recours en vertu de cette garantie est à la discrétion du fabricant: le remplacement du même produit ou d'un produit similaire, ou le remboursement du prix d'achat d'origine. Extreme Max™ n'est pas responsable des dommages indirects ou accessoires. Tous les frais de transport pour traiter les demandes de garantie sont à la charge du consommateur. Extreme Max™ n'est pas responsable des éventuels frais de main-d'œuvre.

Pour soumettre une réclamation au titre de la garantie, veuillez envoyer votre nom, votre adresse postale, votre reçu de vente au détail original et votre récapitulatif du défaut allégué à service@extrememax.com.

Instructions D'assemblage De L'échelle:

1. Positionnez le crochet en J sous l'échelle perpendiculairement au cadre de l'échelle. Le crochet du crochet en J doit être orienté vers le haut.
2. Placez un boulon M6 dans le trou du crochet en J le plus éloigné de l'extrémité du crochet et dans le trou de montage de l'échelle le plus loin de l'extrémité ouverte de la poignée. (Figure 1)
3. Utilisez un écrou de blocage M6 pour fixer le crochet en J à l'échelle, en le serrant suffisamment pour maintenir le crochet en affleurement sur le cadre de l'échelle, mais suffisamment desserré pour permettre au crochet en J de tourner librement. (Figure 2)

Astuce: Utilisez le bout d'une clé pour maintenir l'écrou de blocage à l'intérieur du tube carré.

4. Faites pivoter le crochet en J jusqu'à ce qu'il soit parallèle au cadre de l'échelle, en alignant les deux trous restants. (Figure 3)
5. Placez le boulon M6 restant à travers le crochet en J et fixez-le avec le contre-écrou M6 restant. (Figure 4)

Fig. 1

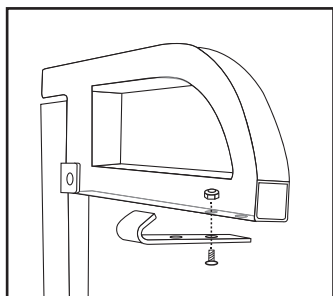


Fig. 2

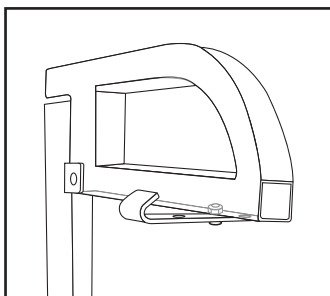


Fig. 3

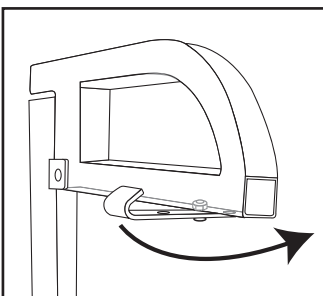
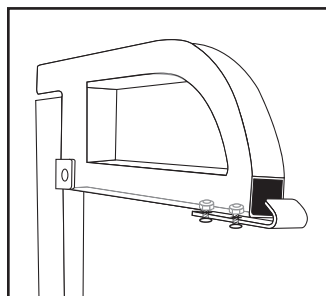


Fig. 4



Installation De Boucle Footman:

1. Utilisez l'échelle comme modèle pour déterminer les emplacements appropriés pour les boucles de pieds. Placez l'échelle à plat contre la surface de montage et la plaque de façade.
2. Placez une boucle de footman dans chacun des J-hooks. Marquez l'emplacement de chacun des trous de montage de la boucle du valet de pied à chaque emplacement. Retirez les passants et l'échelle.
3. Percez un trou dans la surface de montage à chaque emplacement de trou marqué. Veillez à éviter tout câblage, supports structurels, obstacles, etc. pendant le forage.
4. Alignez deux rondelles plates et une boucle de repose-pieds sur chaque trou de montage. Insérez un boulon M5 dans chaque trou.
5. Sous la surface de montage, placez une plaque de rondelle à l'extrémité des boulons saillants. Fixez en place avec une rondelle plate et un écrou de blocage M5 sur chaque boulon.

