

3005.4098

Warnings:

- Make sure all hardware is securely fastened before use.
- Beware of potential pinch points.
- Do not throw the rake at people, animals or things.
- When you are not using the rake. Make sure the tines are facing downward to prevent serious harm or injury.

Includes:

- (2) Arm Braces.....A
- (1) Handle.....B
- (1) Extension Handle.....C
- (1) Rake Head.....D
- (2) 1/4" -20 x 5/8" Hex Bolts.....E
- (1) 1/4" -20 x 1-1/2" Hex Bolt.....F
- (1) 1/4" -20 x 1-3/4" Hex Bolt.....G
- (5) 1/4" Lock Nuts.....H
- (1) Eye Bolt.....I
- (2) Velcro Straps.....J
- (1) Float.....K
- (1) End Cap.....L
- (1) 50' Rope.....M

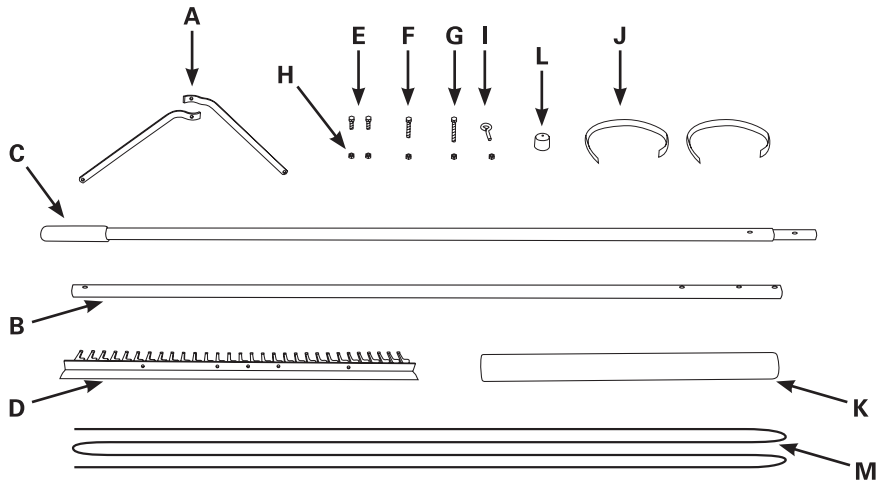


Figure 1

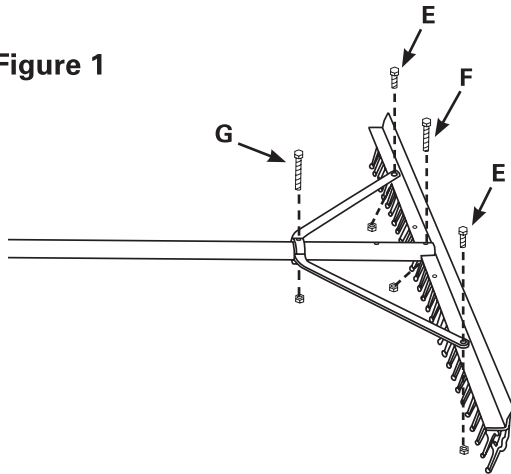
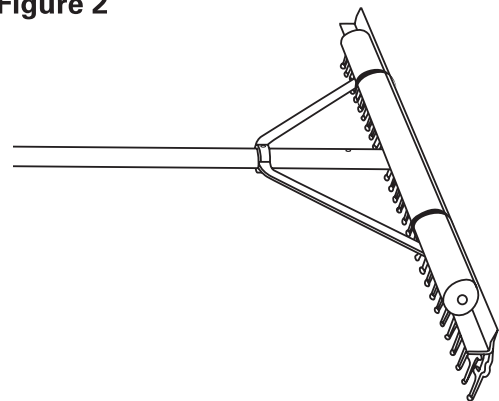


Figure 2



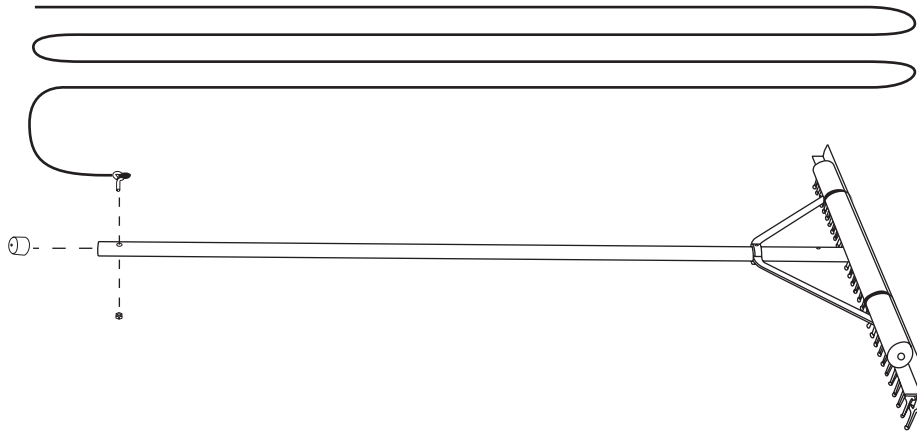
Assembly Instructions:

1. Place the slotted end of the handle onto the flat edge of the rake head, aligning the end handle hole with the center head hole. Place the 1/4" -20 x 1-1/2" hex bolt through the aligned holes. Do not tighten nut. **(See Figure 1)**
2. Attach the flat end of a brace piece to the rake head using one of the remaining holes and a 1/4" -20 x 5/8" hex bolt. Curved edge of brace piece should be near the handle. Do not tighten nut. Repeat for second brace piece.
3. Attach the curved edges of the brace pieces next by aligning both brace holes with the handle hole. Place the 1/4" -20 x 1-3/4" hex bolt through the aligned hole.
4. Being careful not to over-tighten, snug each of the four nuts.
5. Line up the float against the rake head and attach with Velcro straps. **(See Figure 2)**

Using without Extension Handle:

1. If assembled for Extension Handle use, remove Extension Handle by being careful of pinch points and depressing snap buttons. Remove Extension Handle. Place end cap on end of rake. **(See Figure 3)**
2. Place eyebolt through the whole at the top of the handle and lock it in place with a nut.
3. Position 50' rope through end of eyebolt and tie securely.
4. Your rake is now ready to use. Check to see if the area is clear before the rake is thrown. Securing the loose end of the rope, toss the rake into the water and guide it with the rope.

Figure 3

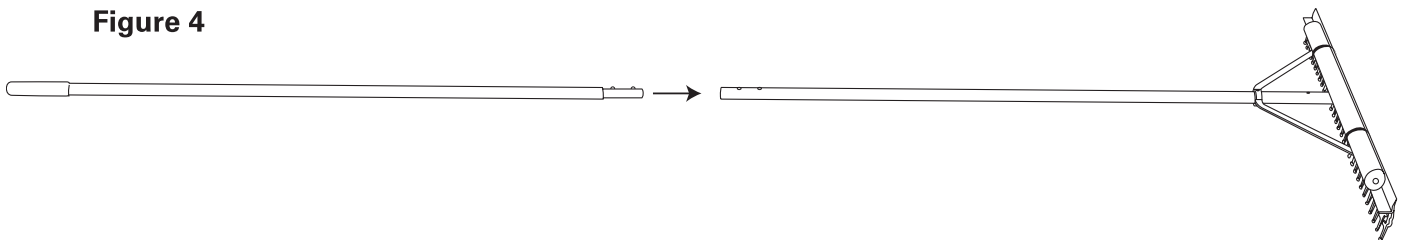


Using Rake with Extension Handle:

1. If assembled for use without Extension Handle, remove eyebolt and end cap from end of rake handle.
2. Being wary of potential pinch points, locate the snap buttons at either end of the splice piece and depress them while sliding the splice into the handle of the rake. Snap buttons should lock the splice into place when the holes are aligned.
3. Depress the open snap buttons at the opposite end of the splice and slide Extension Handle onto the splice. Snap buttons should lock Extension Handle into place when the holes are aligned. **(See Figure 4)**

Note: For underwater use, remove float for easier mobility.

Figure 4



Product Satisfaction Guarantee

At Extreme Max, we pride ourselves on making quality products and wish to correct any mistakes on our end. If you are not 100% satisfied with the product, for any reason, please reach out to us. We are here to help!

Warranty

This product is warranted for consumer use for 2 years after the date of retail purchase. Warranty includes parts only. Warranty valid only in the USA.

This product is warranted to the original retail purchaser to be free from defects in material and workmanship, ordinary wear and tear expected. This warranty shall not apply to any defects caused by: (I) overloading, (II) physical abuse of goods or any acts of vandalism by any person, (III) improper installation or use contrary to the instructions, (IV) commercial use. The sole remedy under this warranty is at the discretion of manufacturer: the replacement of the same or similar product, or the refund of the original purchase price. Extreme Max™ is not responsible for any consequential or incidental damages. Any and all freight charges to handle warranty claims are the responsibility of the consumer. Extreme Max™ is not responsible for any labor charges that may be incurred.

For all inquiries please send your name, mailing address, main contact phone number, original retail sales receipt, summary of alleged defect and any applicable pictures to service@extrememax.com.

⚠ Avertissements:

- Assurez-vous que tout le matériel est solidement fixé avant utilisation.
- Méfiez-vous des points de pincement potentiels.
- Ne pas jeter le râteau à des personnes, des animaux ou des choses.
- Lorsque vous ne l'utilisez le râteau. Assurez-vous que les dents sont orientées vers le bas pour éviter un préjudice grave ou une blessure.

Comprend:

- (2) Accolades Arm.....A
- (1) Manipuler.....B
- (1) Poignée d'extension.....C
- (1) Râteau Tête.....D
- (2) 1/4"-20 x 5/8" Hex Boulons.....E
- (1) 1/4"-20 x 1-1/2" Hex Boulons.....F
- (1) 1/4"-20 x 1-3/4" Hex Boulons.....G
- (5) 1/4" écrous.....H
- (1) Anneau à Visser.....I
- (2) Sangles Velcro.....J
- (1) Flotte.....K
- (1) Embout.....L
- (1) 50' Corde.....M

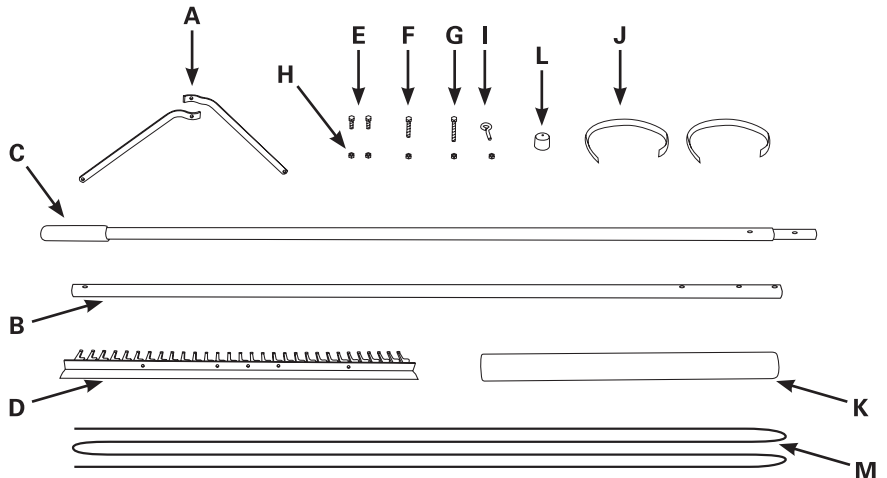


Figure 1

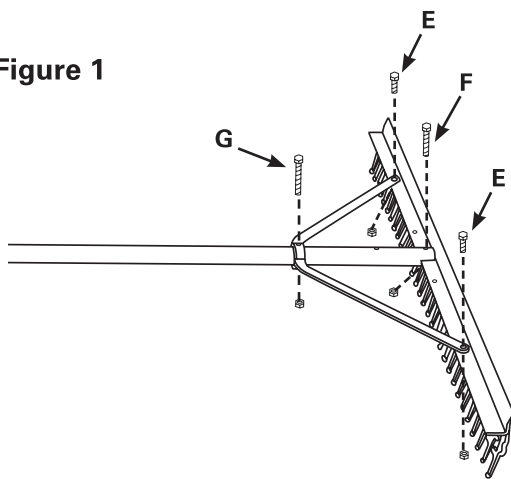
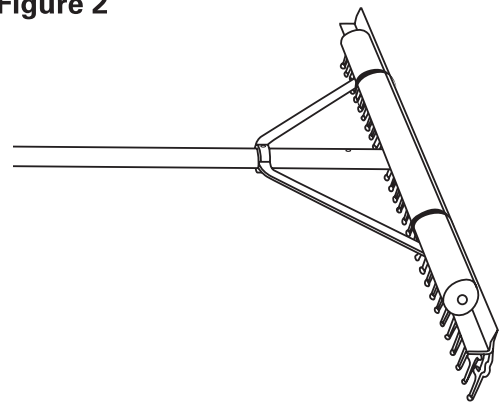


Figure 2



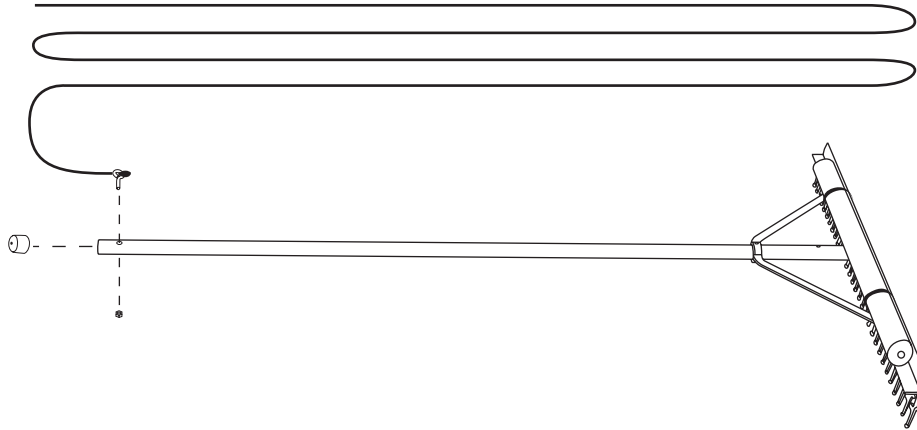
Instructions de montage:

1. Placez l'extrémité fendue de la poignée sur le côté plat de la tête de coupe, en alignant le trou d'extrémité de manche avec le trou de la tête centrale. Placez le boulon à tête hexagonale 1/4"-20 x 1-1/2" à travers les trous alignés. Ne pas serrer l'écrou. (Voir Figure 1)
2. Attachez l'extrémité plate d'une pièce de renfort à la tête de coupe en utilisant l'un des trous restants et un 1/4"-20 x 5/8" boulon. bord incurvé de pièce de renfort doit être près de la poignée. Ne pas serrer l'écrou. Répéter pour la deuxième pièce de renfort.
3. Fixez les bords incurvés des pièces d'entretoise suivante en alignant les deux trous d'entretoise avec le trou de la poignée. Placez le boulon à tête hexagonale 1/4"-20 x 1-3/4" à travers le trou aligné.
4. En faisant attention de ne pas trop serrer, serré chacun des quatre écrous.
5. Alignez le flotteur contre la tête de coupe et le fixer avec des sangles velcro. (Voir la Figure 2)

Utilisation sans poignée Extension:

1. Si assemblé pour l'extension de l'utilisation de la poignée, retirez Extension Poignée en faisant attention aux points de pincement et boutons pression déprimantes. Retirez la poignée d'extension. Placez embout à l'extrémité du râteau. **(Voir la figure 3)**
2. Placer œillet à travers tout en haut de la poignée et le verrouiller en place avec un écrou.
3. Position 50' corde à travers fin de œillet et attacher solidement.
4. Votre rake est maintenant prêt à utiliser. Vérifiez si la zone est dégagée avant que le râteau est jeté. Sécurisation de l'extrémité libre de la corde, lancer le râteau dans l'eau et le guider avec la corde.

Figure 3



Utilisation de Rake avec poignée Extension:

1. Si assemblé pour une utilisation sans poignée Extension, retirez œillet et le capuchon d'extrémité de l'extrémité de la poignée de râteau.
2. Se méfier des points de pincement potentiels, localiser les boutons-pression à chaque extrémité de la pièce de jonction et appuyer les tout en faisant glisser l'épissure dans le manche du râteau. boutons -pression doivent verrouiller l'épissure en place lorsque les trous sont alignés.
3. Appuyez sur les boutons pressions ouvertes à l'opposé et de l'épissure et faites glisser la poignée d'extension sur l'épissure. boutons -pression doivent verrouiller Extension Poignée en place lorsque les trous sont alignés. **(Voir la Figure 4)**

Remarque: Pour une utilisation sous-marine, retirez flotteur pour faciliter la mobilité.

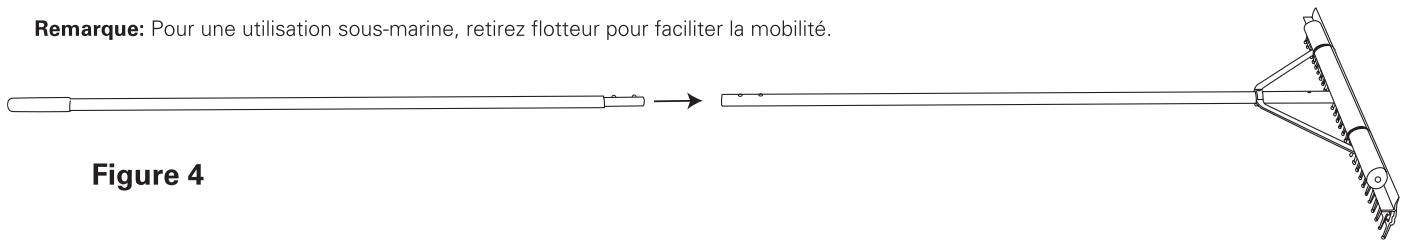


Figure 4

Garantie De Satisfaction Du Produit

Chez Extreme Max, nous sommes fiers de fabriquer des produits de qualité et souhaitons corriger toute erreur de notre part. Si vous n'êtes pas satisfait à 100% du produit, pour quelque raison que ce soit, veuillez nous contacter. Nous sommes ici pour aider!

Garantie

Ce produit est garanti pour une utilisation par les consommateurs pendant 2 an après la date d'achat au détail. La garantie ne comprend que les pièces.
Garantie valable uniquement aux États-Unis.

Ce produit est garanti à l'acheteur au détail d'origine comme étant exempt de défauts de matériaux et de fabrication, d'usure normale attendue. Cette garantie ne s'applique pas aux défauts causés par: (I) la surcharge, (II) l'abus physique de marchandises ou tout acte de vandalisme par quiconque, (III) une mauvaise installation ou utilisation contraire aux instructions, (IV) une utilisation commerciale. Le seul recours en vertu de cette garantie est à la discrétion du fabricant: le remplacement du même produit ou d'un produit similaire, ou le remboursement du prix d'achat d'origine. Extreme Max™ n'est pas responsable des dommages indirects ou accessoires. Tous les frais de transport pour traiter les demandes de garantie sont à la charge du consommateur. Extreme Max™ n'est pas responsable des frais de main-d'œuvre qui pourraient être encourus.

Pour toutes demandes, veuillez envoyer votre nom, votre adresse postale, votre numéro de téléphone principal, le reçu de vente au détail original, le résumé du défaut allégué et toutes les photos applicables à service@extrememax.com