

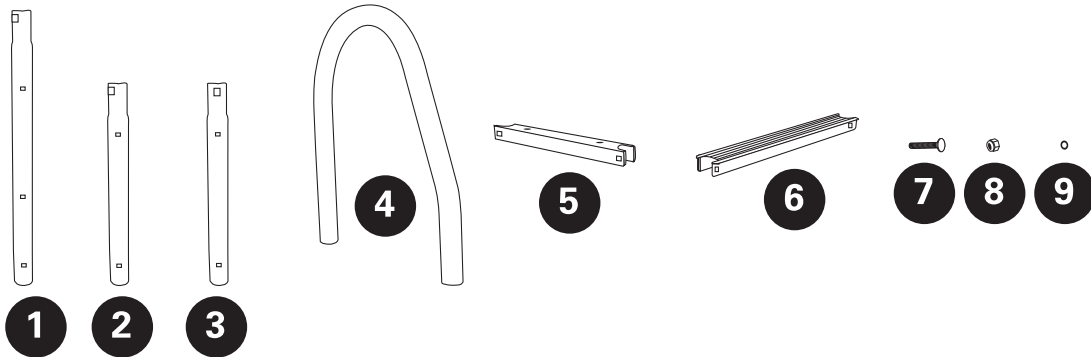
Weld-Free Fixed Dock Ladder Assembly Instructions

3005.4102 - 3-Step
3005.4105 - 4-Step
3005.4108 - 5-Step

Includes:

Item	Description	3-Step Ladder	4-Step Ladder	5-Step Ladder
1	Tube #1 (35") – Off-Set Holes	0	2	2
2	Tube #2 (24") – Off-Line Holes	0	0	2
3	Tube #3 (24") – In-Line Holes	0	2	0
4	Hand Rail	2	2	2
5	Mounting Bracket	2	2	2
6	Ladder Step	3	4	5
7	Bolt	10	12	14
8	Lock Nut	10	12	14
9	Washer	10	12	14

*Mounting Hardware NOT included.



Hardware

1/2" Wrench or socket needed

Product Satisfaction Guarantee

At Extreme Max, we pride ourselves on making quality products and wish to correct any mistakes on our end. If you are not 100% satisfied with the product, for any reason, please reach out to us. We are here to help!

Read, Follow, and Save These Instructions.

Warnings:

- Ensure that the mounting surface is strong enough to support the ladder permanently and use proper mounting hardware.
- Improper mounting or assembly may lead to product failure, personal injury, or death.
- Inspect for wearing and damage before each use. Do not use if there are broken or missing pieces.
- Do not exceed the maximum weight capacity of 500 lbs.

Warranty

This product is warranted for consumer use for 2 years after the date of retail purchase. Warranty includes parts only. Warranty valid only in the USA.

This product is warranted to the original retail purchaser to be free from defects in material and workmanship, ordinary wear and tear expected. This warranty shall not apply to any defects caused by: (I) overloading, (II) physical abuse of goods or any acts of vandalism by any person, (III) improper installation or use contrary to the instructions, (IV) commercial use. The sole remedy under this warranty is at the discretion of manufacturer: the replacement of the same or similar product, or the refund of the original purchase price. Extreme Max™ is not responsible for any consequential or incidental damages. Any and all freight charges to handle warranty claims are the responsibility of the consumer. Extreme Max™ is not responsible for any labor charges that may be incurred.

For all inquiries please send your name, mailing address, main contact phone number, original retail sales receipt, summary of alleged defect and any applicable pictures to service@extrememax.com.

Installation Instructions

Read all information included on page 1 before beginning operation or installation.

1. For 5-step and 3-step ladders, place the tapered end of tube #1 into the hole on the angled end of each hand rail, aligning the holes. For 4-step ladders, do the same but with tube #2.

Be aware that the bolt holes on the tapered end of tubes #1 and #2 do not align with the other hole sets on the tube. Incorrect tube placement will not allow the steps to be attached properly.

2. With the open side facing down, place a mounting bracket between the ends of each hand rail and fasten in place with a bolt, washer, and lock nut. This should also pass through and secure the inserted tube at one end. Do not tighten.

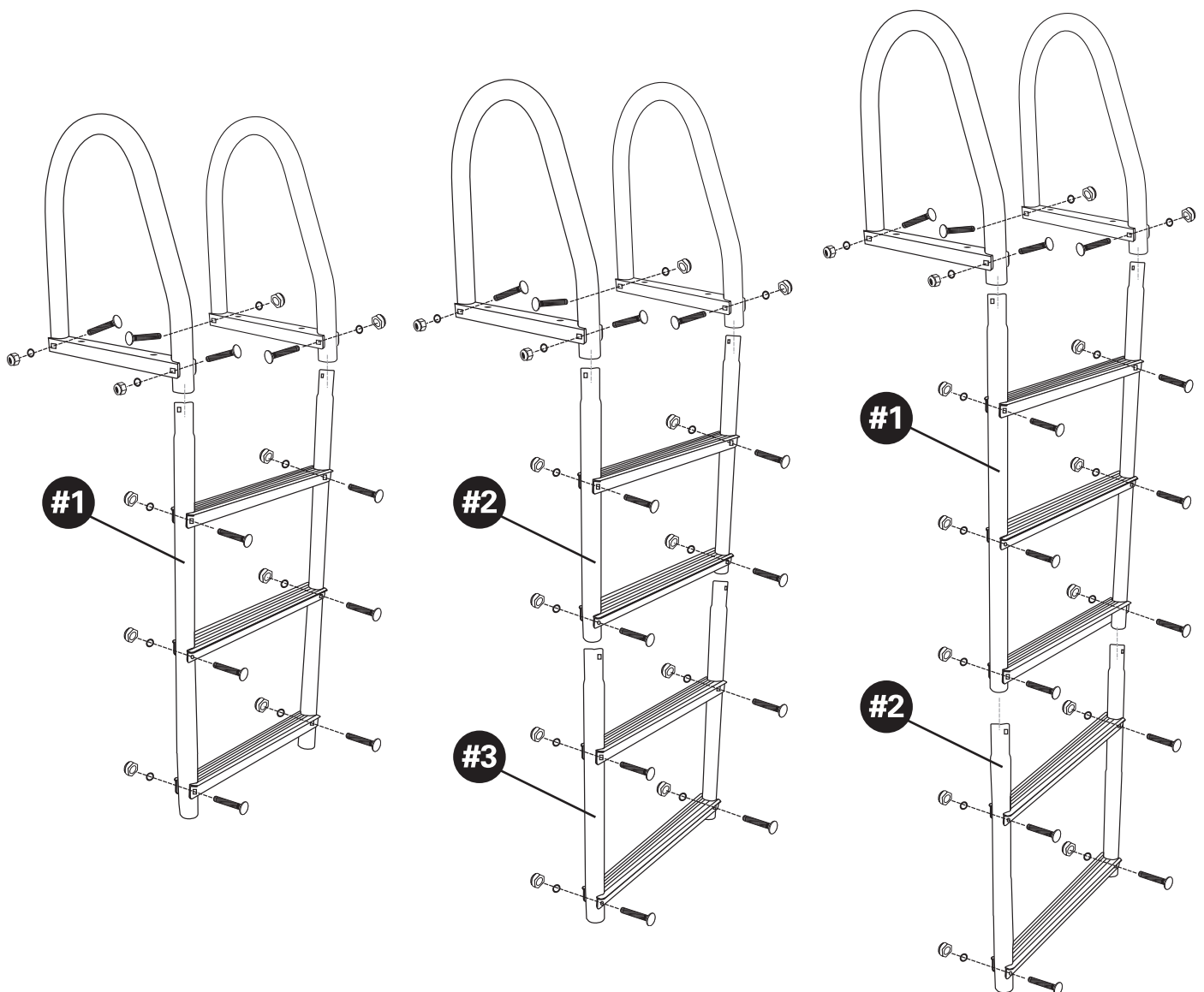
3. Place the remaining tubes as:

- 5-Step: Insert tube #3 into the open end of tube #1.
- 4-Step: Insert tube #3 into the open end of tube #2.
- 3-Step: No additional tubes are used.

Do not use hardware to secure the tubes at this point.

4. Place each of the ladder steps into position between the tubes, aligning the mounting holes in the steps with the mounting holes in the tubes. The open face of each step should face down from the hand rails with the flat stepping surface facing upward. Fasten in place with a bolt, washer, and lock nut.

5. Ensure that each piece is in its proper location as shown below, then tighten all hardware, being careful to not over-tighten.



Operating Instructions

Mounting:

Due to the wide variety of potential mounting surfaces, installation mounting hardware is not provided. Use only marine-grade stainless steel hardware appropriate for your application. If unsure on the best installation technique, consult your local professional or dock service specialist for assistance.

1. Determine the ladder placement. The ladder should be flush with the dock or raft face board and deck.
2. Hold the ladder into position and mark the location of each of the four mounting holes in the ladder mounting brackets on the deck. Remove the ladder.
3. Drill holes through the deck using the appropriate equipment for the surface, taking all safety precautions.
4. Reposition the ladder, aligning the holes and fastening in place through the deck with the appropriate mounting hardware.

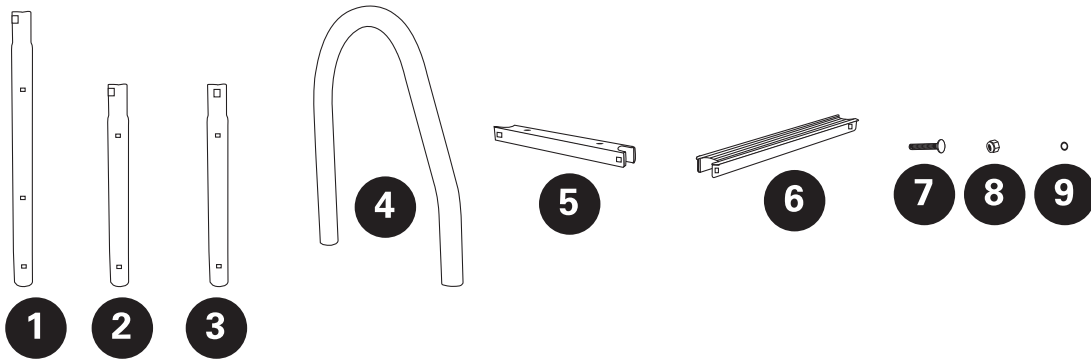
Weld-Free Fixed Dock Ladder Instructions De Montage

3005.4102 - 3-Step
3005.4105 - 4-Step
3005.4108 - 5-Step

Includes:

Article	La Description	3-Step Ladder	4-Step Ladder	5-Step Ladder
1	Tube #1 (35") – Trous décalés	0	2	2
2	Tube #2 (24") – Trous Off-Line	0	0	2
3	Tube #3 (24") – Trous en ligne	0	2	0
4	Balustrade	2	2	2
5	Support de montage	2	2	2
6	Étape d'échelle	3	4	5
7	Boulon	10	12	14
8	Écrou de blocage	10	12	14
9	Machine à laver	10	12	14

*Matériel de montage NON inclus.



Hardware

1/2" clé ou douille nécessaire

Lisez, suivez et sauvegardez ces instructions.

⚠ Avertissements:

- Assurez-vous que la surface de montage est suffisamment solide pour supporter l'échelle de façon permanente et utilisez le matériel de montage approprié.
- Un montage ou un montage incorrect peut entraîner une défaillance du produit, des blessures corporelles ou la mort.
- Vérifiez l'usure et les dommages avant chaque utilisation. Ne pas utiliser s'il y a des morceaux cassés ou manquants.
- Ne dépassez pas la capacité de poids maximale de 500 lb.
- Do not exceed the maximum weight capacity of 500 lbs.

Garantie De Satisfaction Du Produit

Chez Extreme Max, nous sommes fiers de fabriquer des produits de qualité et souhaitons corriger toute erreur de notre part. Si vous n'êtes pas satisfait à 100% du produit, pour quelque raison que ce soit, veuillez nous contacter. Nous sommes ici pour aider!

Garantie

Ce produit est garanti pour une utilisation par les consommateurs pendant 2 an après la date d'achat au détail. La garantie ne comprend que les pièces. Garantie valable uniquement aux États-Unis.

Ce produit est garanti à l'acheteur au détail d'origine comme étant exempt de défauts de matériaux et de fabrication, d'usure normale attendue. Cette garantie ne s'applique pas aux défauts causés par: (I) la surcharge, (II) l'abus physique de marchandises ou tout acte de vandalisme par quiconque, (III) une mauvaise installation ou utilisation contraire aux instructions, (IV) une utilisation commerciale. Le seul recours en vertu de cette garantie est à la discrétion du fabricant: le remplacement du même produit ou d'un produit similaire, ou le remboursement du prix d'achat d'origine. Extreme Max™ n'est pas responsable des dommages indirects ou accessoires. Tous les frais de transport pour traiter les demandes de garantie sont à la charge du consommateur. Extreme Max™ n'est pas responsable des frais de main-d'œuvre qui pourraient être encourus.

Pour toutes demandes, veuillez envoyer votre nom, votre adresse postale, votre numéro de téléphone principal, le reçu de vente au détail original, le résumé du défaut allégué et toutes les photos applicables à service@extrememax.com

Instructions D'installation

Lisez toutes les informations figurant à la page 1 avant de commencer à utiliser ou à installer.

1. Pour les échelles à 5 et 3 marches, placez l'extrémité effilée du tube #1 dans le trou de l'extrémité coudée de chaque rail, en alignant les trous. Pour les échelles à 4 échelons, faites de même, mais avec le tube #2.

Sachez que les trous de boulons à l'extrémité conique des tubes #1 et #2 ne sont pas alignés sur les autres jeux de trous du tube. Un placement incorrect du tube ne permettra pas aux marches d'être correctement fixées.

2. Avec le côté ouvert dirigé vers le bas, placez un support de montage entre les extrémités de chaque main courante et fixez-le à l'aide d'un boulon, d'une rondelle et d'un écrou de blocage. Cela devrait également passer à travers et sécuriser le tube inséré à une extrémité. Ne pas serrer.

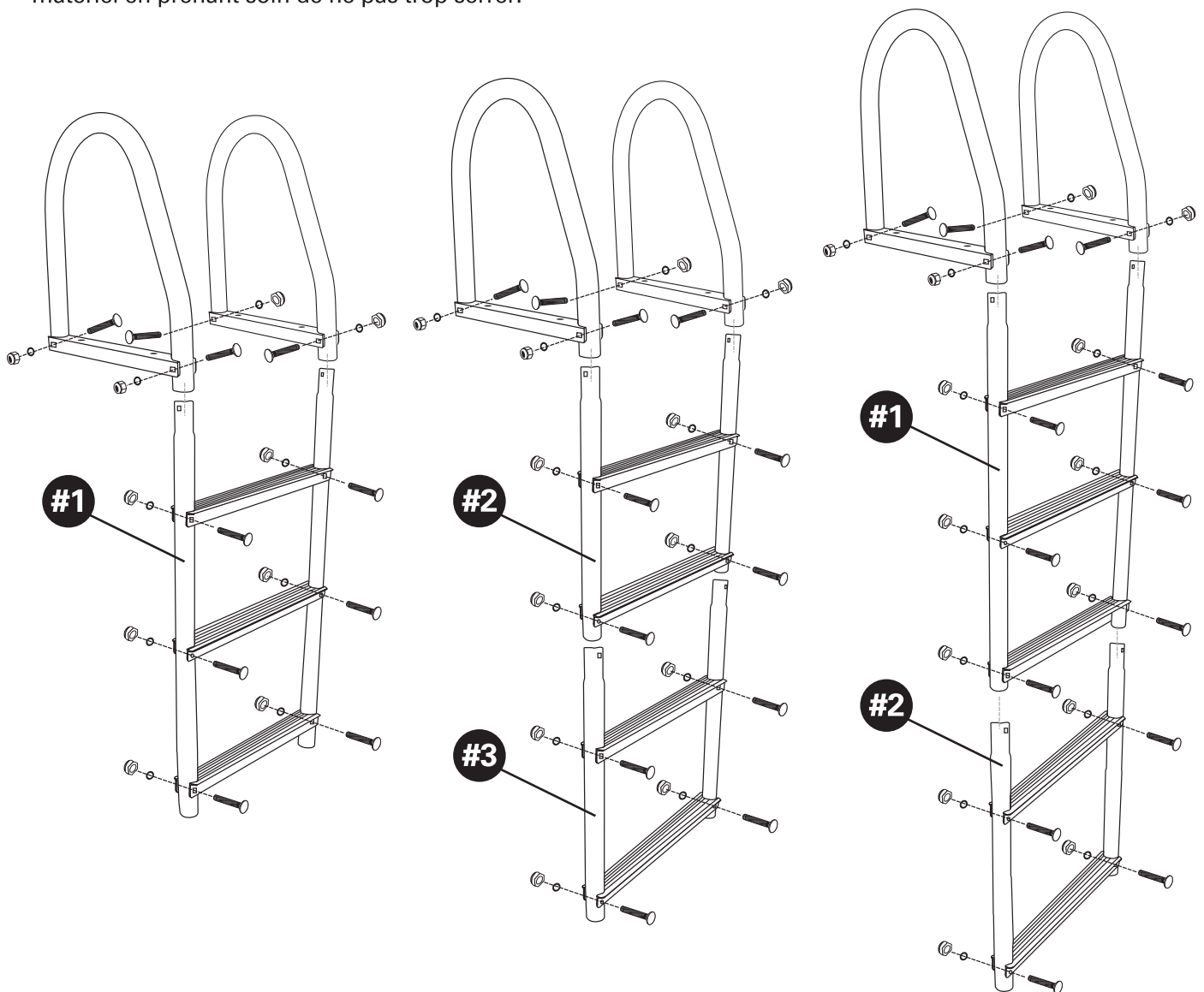
3. Placez les tubes restants comme:

- 5 étapes: insérez le tube #3 dans l'extrémité ouverte du tube #1.
- 4 étapes: insérer le tube #3 dans l'extrémité ouverte du tube #2.
- 3 étapes: aucun tube supplémentaire n'est utilisé.

Ne pas utiliser de matériel pour sécuriser les tubes à ce stade.

4. Placez chacune des marches de l'échelle en position entre les tubes, en alignant les trous de montage des marches avec les trous de fixation des tubes. La face ouverte de chaque marche doit être orientée vers le bas depuis les mains courantes avec la surface de marche plate dirigée vers le haut. Fixer en place avec un boulon, une rondelle et un contre-écrou.

5. Assurez-vous que chaque pièce est dans le bon emplacement, comme indiqué ci-dessous, puis serrez tout le matériel en prenant soin de ne pas trop serrer.



Mode d'emploi

Montage:

En raison la grande variété de surfaces de montage potentielles, le matériel de montage d'installation n'est pas fourni. Utilisez uniquement du matériel en acier inoxydable de qualité marine adapté à votre application. En cas de doute sur la meilleure technique d'installation, consultez votre professionnel local ou un spécialiste du service de quai pour obtenir de l'aide.

1. Déterminez l'emplacement de l'échelle. L'échelle doit être alignée avec le bord et le pont du quai ou du radeau.
2. Maintenez l'échelle en place et marquez l'emplacement de chacun des quatre trous de fixation dans les supports de fixation de l'échelle sur le pont. Enlevez l'échelle.
3. Percez des trous dans le pont en utilisant l'équipement approprié à la surface, en prenant toutes les mesures de sécurité.
4. Repositionnez l'échelle en alignant les trous et en fixant le pont avec le matériel de montage approprié. mounting hardware.