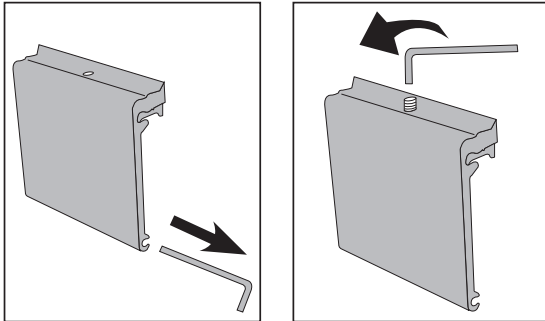


The Rail Accessory Mount is for use with Crestliner SureMount Rail Systems and may not work with other accessory tracks.

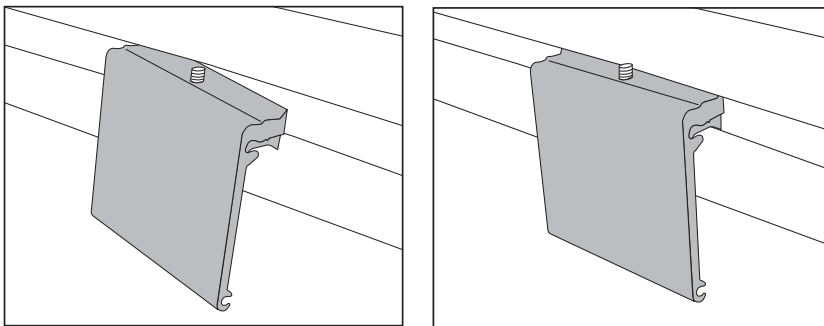
3005.4113 - Straight - Pack of 1

## Caution:

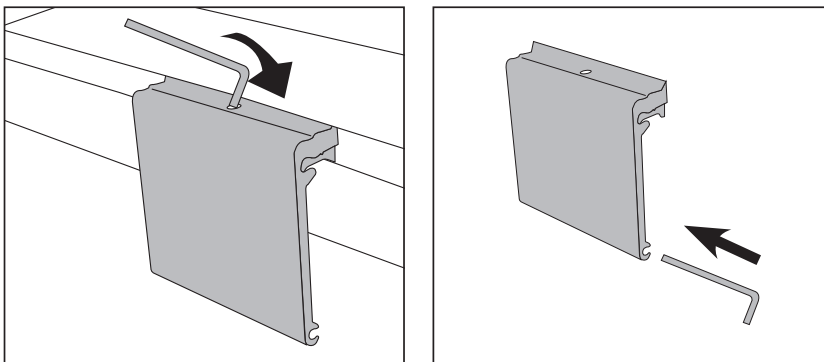
- Always wear ANSI-approved eyewear and other safety equipment during installation of the rail accessory mount and while installing accessories on the mount.



1. Remove the hex wrench from the hex wrench sleeve at the bottom of the accessory mount. Loosen the set screw in the accessory mount to allow the hinge bracket a full range of motion.



2. Locate the desired position along a SureMount rail track. Place the accessory mount into the rail groove so the lip catches the top edge of the rail track.



3. Use the hex wrench to tighten the set screw, expanding the hinge bracket down into the lower edge of the groove until it is snug. The accessory mount should now be immobile with both edges seated firmly into the rail track.

4. Return the hex wrench to the hex wrench sleeve.

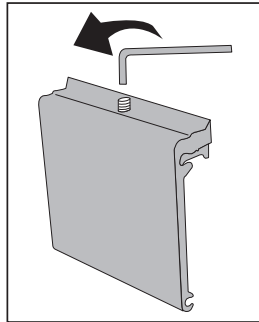
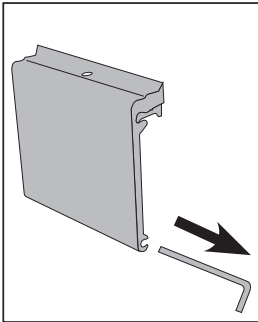
## Accessory Mounting:

Install accessories to the mount by drilling directly through the flat surface of the mount. Always remove the mount from the gunwale before drilling.

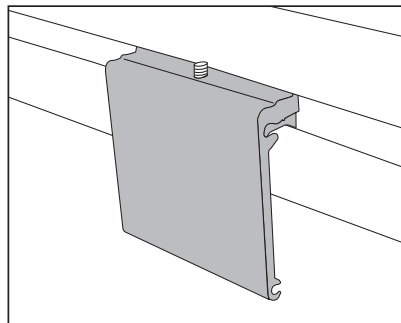
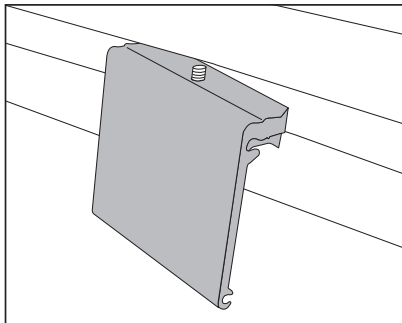
Le support d'accessoire de rail est destiné à être utilisé avec les systèmes de rail Crestliner SureMount et peut ne pas fonctionner avec d'autres rails d'accessoires.

## Mise En Garde:

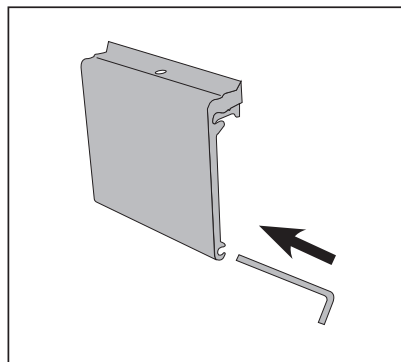
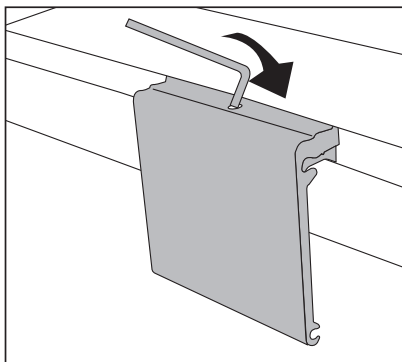
- Toujours porter des lunettes de sécurité homologuées ANSI et d'autres équipements de sécurité lors de l'installation du support d'accessoires de rail et lors de l'installation d'accessoires sur le support.



1. Retirez la clé hexagonale du manchon de la clé hexagonale au bas du support d'accessoires. Desserrez la vis de réglage dans le support d'accessoires pour permettre au support de charnière une gamme complète de mouvement.



2. Localisez la position souhaitée le long d'une voie ferrée SureMount. Placez le support d'accessoire dans la rainure du rail de façon à ce que la lèvre saisisse le bord supérieur de la glissière.



3. Utilisez la clé hexagonale pour serrer la vis de réglage, en dépliant le support de charnière dans le bord inférieur de la rainure jusqu'à ce qu'il soit bien serré. Le support d'accessoire doit maintenant être immobile avec les deux bords fermement insérés dans la voie ferrée.
4. Retournez la clé hexagonale dans le manchon de la clé hexagonale.

## Accessoire De Montage:

Installez les accessoires sur le support en perçant directement à travers la surface plane du support. Retirez toujours le support du plat-bord avant de percer.