

**⚠ Warnings:**

- Improper installation may result in injury or property damage.
- Mount ladder flush with dock faceboard.
- Ladder weight capacity is 300 lbs. Do not exceed rated weight capacity.
- Inspect ladder and hardware regularly for wear or damage. Replace worn, corroded, or damaged parts prior to use.

3005.4119 - 5 Step Ladder

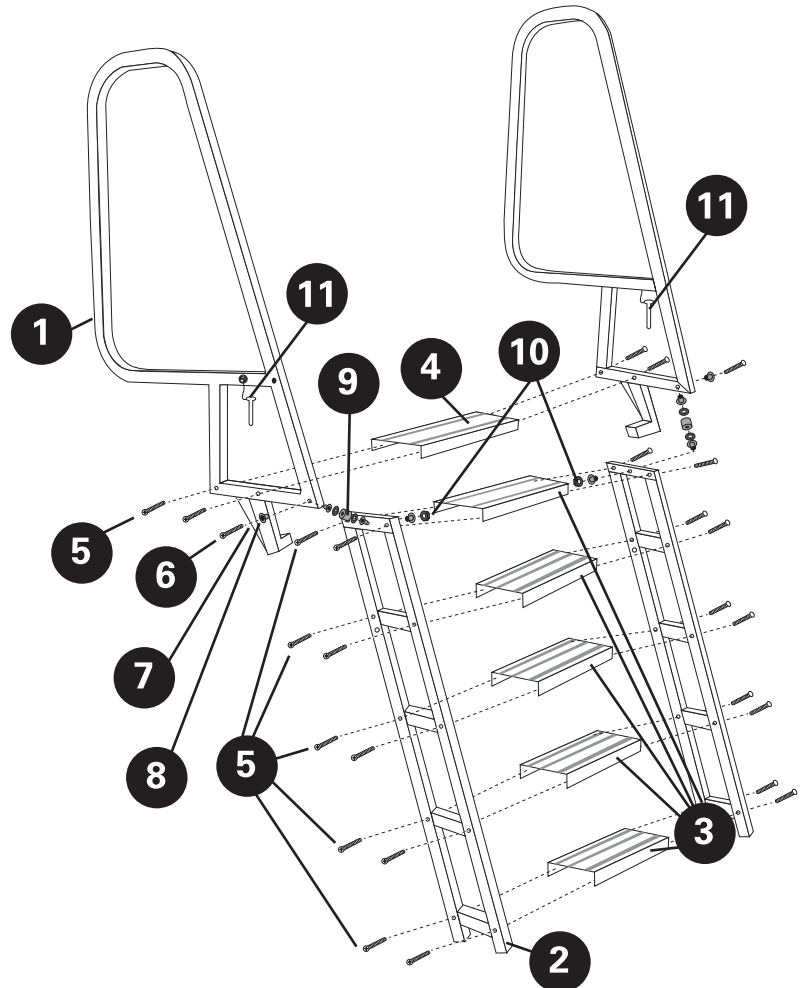
**Tools Required:**

- 10 mm wrench or socket
- Phillips screwdriver

## Parts Diagram

### Ladder Parts (5 Step)

No.	Description	Qty
1	Handrail	2
2	Step Frame	2
3	Step – 5-1/2" x 18"	5
4	Top Step – 5-1/2" x 21"	1
5	Screw – 2"	24
6	Hinge Bolt – 4"	2
7	Metal Washer	4
8	Plastic Bushing	8
9	Plastic Spacer	2
10	Lock Nut	2
11	Locking Pin with Lanyard	2



### Product Satisfaction Guarantee

At Extreme Max, we pride ourselves on making quality products and wish to correct any mistakes on our end. If you are not 100% satisfied with the product, for any reason, please reach out to us. We are here to help!

### Warranty

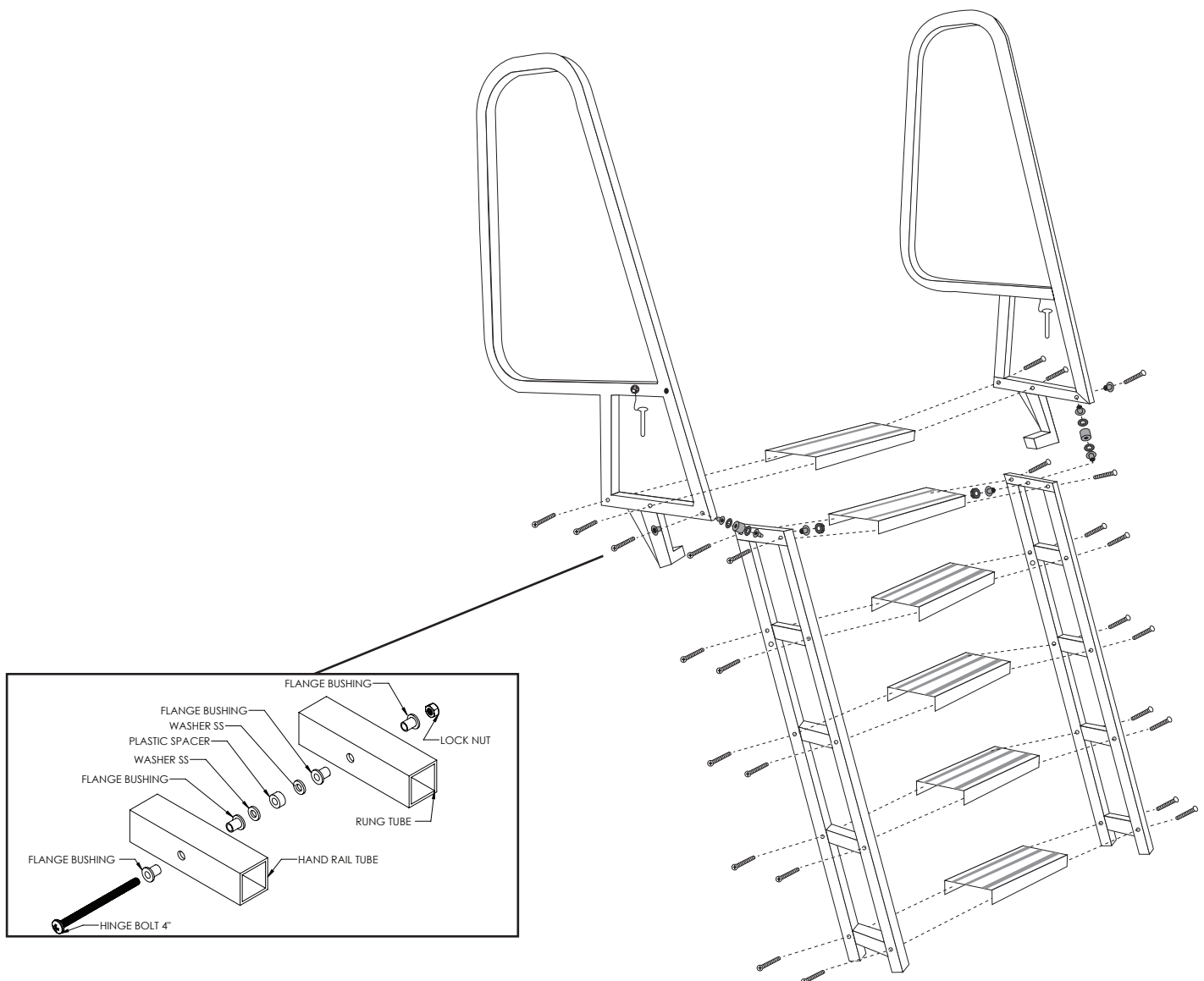
This product is warranted for consumer use for 2 years after the date of retail purchase. Warranty includes parts only. Warranty valid only in the USA.

This product is warranted to the original retail purchaser to be free from defects in material and workmanship, ordinary wear and tear expected. This warranty shall not apply to any defects caused by: (I) overloading, (II) physical abuse of goods or any acts of vandalism by any person, (III) improper installation or use contrary to the instructions, (IV) commercial use. The sole remedy under this warranty is at the discretion of manufacturer: the replacement of the same or similar product, or the refund of the original purchase price. Extreme Max™ is not responsible for any consequential or incidental damages. Any and all freight charges to handle warranty claims are the responsibility of the consumer. Extreme Max™ is not responsible for any labor charges that may be incurred.

**For all inquiries please send your name, mailing address, main contact phone number, original retail sales receipt, summary of alleged defect and any applicable pictures to [service@extrememax.com](mailto:service@extrememax.com).**

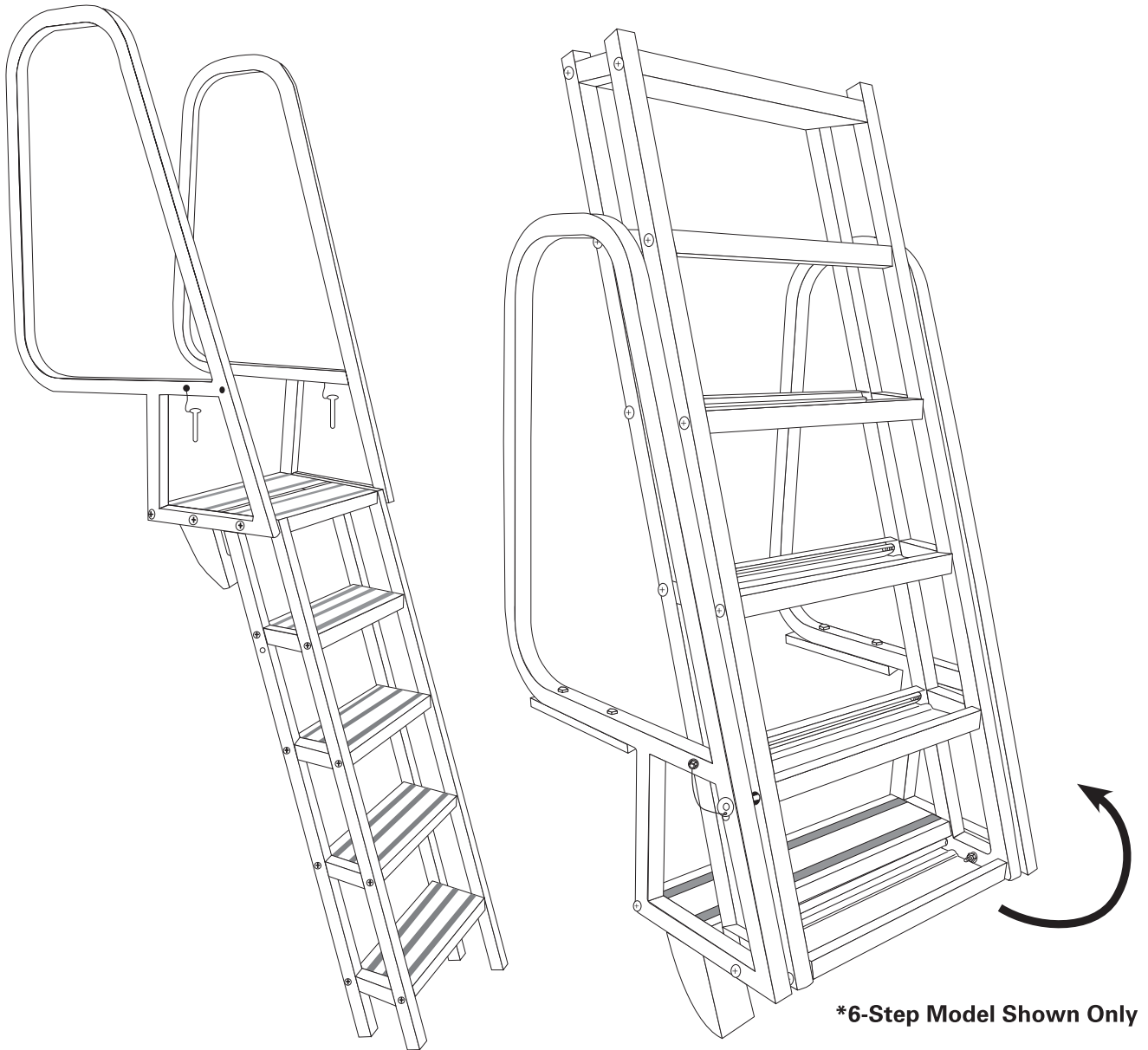
## Assembly Instructions:

1. Remove the contents from the packaging.
2. Start assembly with the two handrails. Notice the positioning of the welded brackets at the bottom of the handrails. Properly positioned, the tabs will face in toward each other.
3. Fasten the two handrails together using the 5-1/2" x 21" top step and four 2-3/16" screws. Align the step with the screw holes at the back (dockside) of the handrail base. The steps are threaded to receive the screws. Set the handrail assembly aside.
4. Locate the two step frames. Mount the 5-1/2" x 18" steps to the step frames starting at the top (flat side) of the step frames. As with the handrail assembly, each step will align with four screw holes and receive four screws. Be sure that the top of each step is facing upward toward the top of the step frame. Continue until all steps have been installed between the step frames. Tighten all hardware.
5. Next, attach the handrail assembly to the step assembly. Slide the top of the step assembly into the open end of the handrail base, aligning the two holes at the top of the step assembly with the remaining two holes in the handrail assembly base. See the image below for the proper hardware configuration to secure the pieces together.
6. Tighten each hinge bolt until it is snug, but still allows the step assembly to pivot from the handrail assembly.
7. Pin the ladder into the upright position when the ladder is not in use. Use the included locking pin by positioning the pin the appropriate hole in the step frame.



## Mounting Instructions:

Note: This ladder must be mounted to a dock or similar surface where the underside is accessible and the structure is capable of supporting the weight of the ladder and its 300 lbs. capacity. As multiple mounting configurations may be available, feel free to contact Extreme Max Customer Support at (651) 357-1861 or [service@extrememax.com](mailto:service@extrememax.com) for mounting advice and helpful tips or tricks to safely mount your ladder.



**\*6-Step Model Shown Only**

**Avvertissements:**

- Une installation incorrecte peut entraîner des blessures ou des dommages matériels.
- Monter l'échelle affleurante avec le tableau de bord de dock.
- La capacité de poids d'échelle est de 300 livres. Ne dépassez pas la capacité de poids nominale.
- Inspectez régulièrement l'échelle et la quincaillerie à la recherche d'usure ou de dommages. Remplacer les pièces usées, corrodées ou endommagées avant l'utilisation.

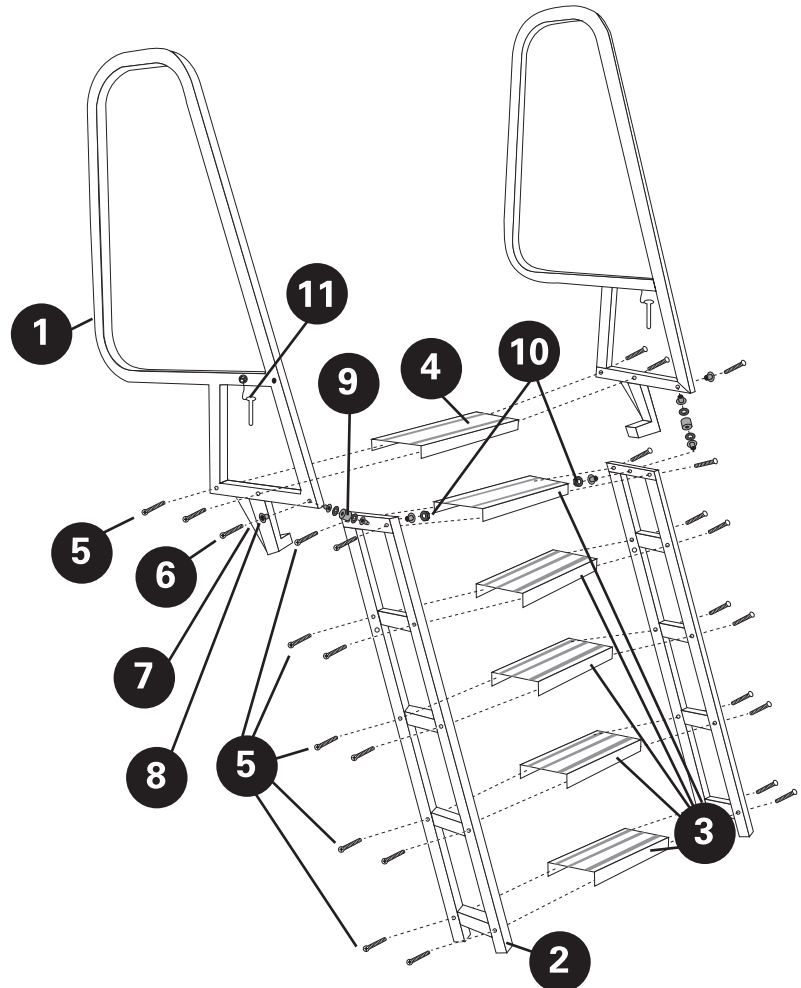
3005.4119 - 5 Step Ladder

**Outils Nécessaires:**

- Clé ou douille de 10 mm
- Tournevis cruciforme

**Diagramme Des Pièces****Parties d'échelle (5 étapes)**

No.	Description	Qty
1	Main courante	2
2	Step Frame	2
3	Pas - 5-1/2"x 18"	5
4	Étape supérieure - 5-1/2"x 21"	1
5	Vis - 2-3/16"	24
6	Boulon de charnière - 4-1/4"	2
7	Rondelle métallique	4
8	Rondelle en plastique	8
9	Spacer en plastique	2
10	Écrou de blocage	2
11	Goupille de verrouillage avec lanière	2

**Garantie de satisfaction du produit**

Chez Extreme Max, nous sommes fiers de fabriquer des produits de qualité et souhaitons corriger toute erreur de notre part. Si vous n'êtes pas 100% satisfait du produit, pour quelque raison que ce soit, veuillez nous contacter. Nous sommes ici pour aider!

**Garantie**

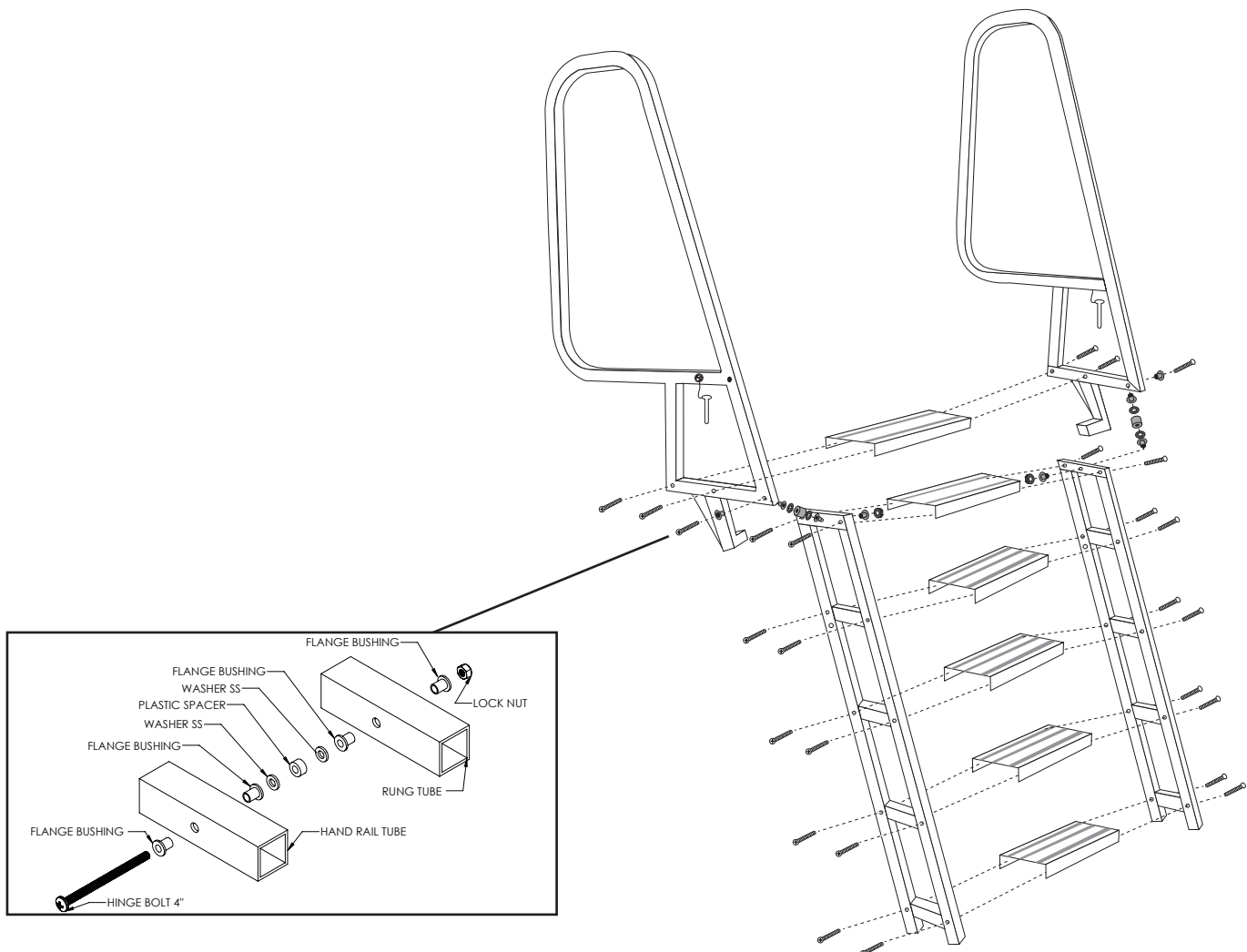
Ce produit est garanti pour une utilisation par les consommateurs pendant 2 ans après la date d'achat au détail. La garantie ne comprend que les pièces. Garantie valable uniquement aux États-Unis.

Ce produit est garanti à l'acheteur au détail d'origine comme étant exempt de défauts de matériaux et de fabrication, d'usure normale attendue. Cette garantie ne s'appliquera pas aux défauts causés par : (I) une surcharge, (II) l'abus physique des biens ou tout acte de vandalisme par toute personne, (III) une mauvaise installation ou une utilisation contraire aux instructions, (IV) une utilisation commerciale. Le seul recours en vertu de cette garantie est à la discrétion du fabricant : le remplacement d'un produit identique ou similaire, ou le remboursement du prix d'achat d'origine. Extreme Max™ n'est pas responsable des dommages indirects ou accessoires. Tous les frais de transport pour traiter les réclamations au titre de la garantie sont à la charge du consommateur. Extreme Max™ n'est pas responsable des frais de main-d'œuvre pouvant être encourus.

**Pour toutes les demandes, veuillez envoyer votre nom, votre adresse postale, votre numéro de téléphone principal, le reçu de vente au détail original, le résumé du défaut allégué et toutes les photos applicables à [service@extrememax.com](mailto:service@extrememax.com).**

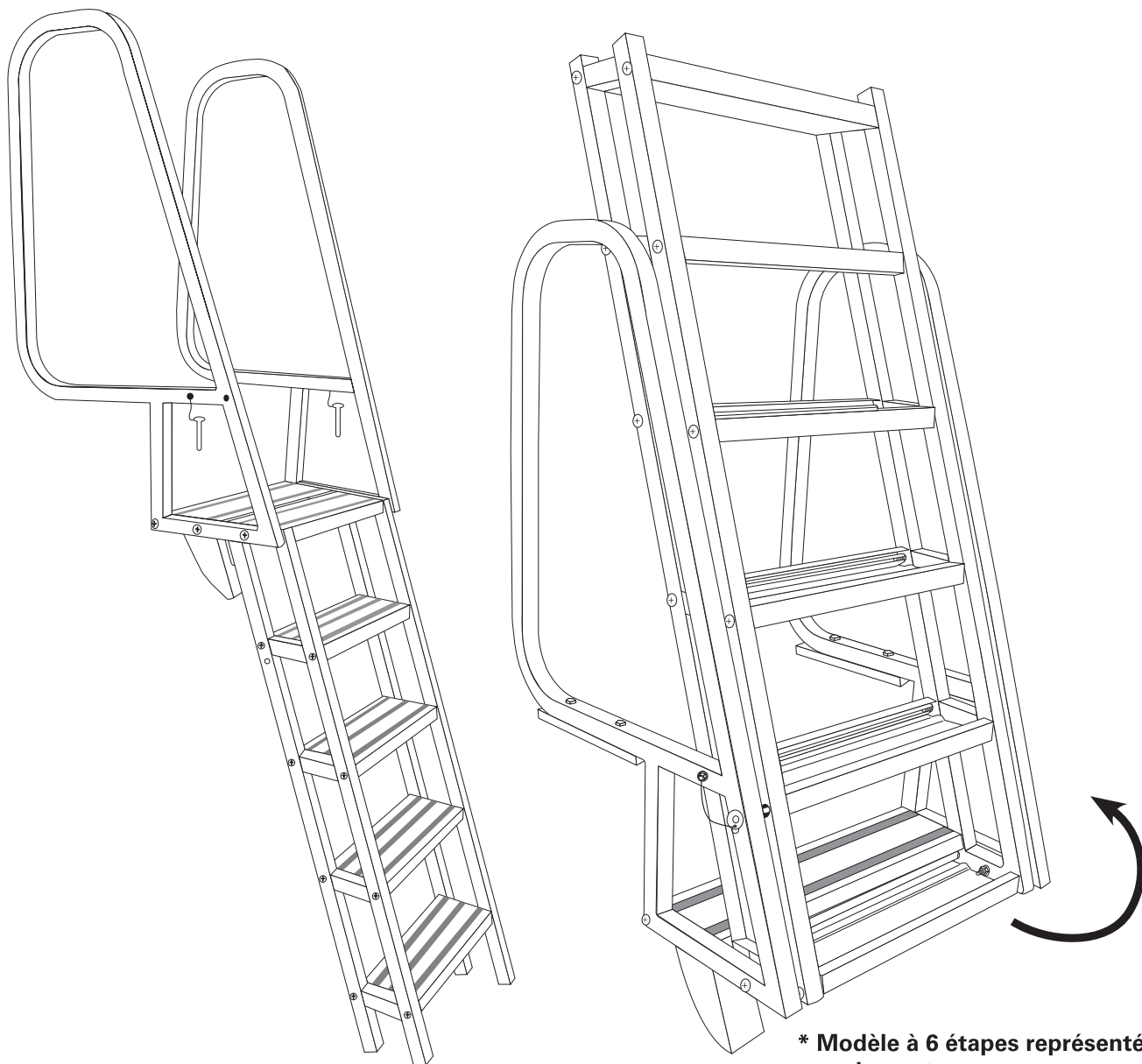
## Instructions De Montage:

1. Enlevez le contenu de l'emballage.
2. Commencer l'assemblage avec les deux mains courantes. Notez le positionnement des supports soudés au bas des mains courantes. Correctement positionnés, les onglets seront orientés l'un vers l'autre.
3. Fixez les deux mains courantes ensemble à l'aide de la marche supérieure 5-1/2" x 21" et de quatre vis 2-3/16". Alignez le gradin avec les trous de vis à l'arrière (quai) de la base de la main courante. Les étapes sont filetées pour recevoir les vis. Réglez l'assemblage de la main courante de côté.
4. Localisez les deux cadres de pas. Montez les marches de 5-1/2 "x 18" sur les marches en commençant par le haut (côté plat) des marches. Comme pour l'assemblage de la main courante, chaque marche s'aligne avec quatre trous de vis et reçoit quatre vis. Assurez-vous que le haut de chaque marche est orienté vers le haut, vers le haut du cadre de marche. Continuez jusqu'à ce que toutes les étapes aient été installées entre les étapes. Serrer tout le matériel.
5. Ensuite, fixez l'assemblage de la main courante à l'assemblage de la marche. Faites glisser le haut de la marche dans l'extrémité ouverte de la base de la main courante, en alignant les deux trous en haut de la marche avec les deux trous restants de la base de la main courante. Voir l'image ci-dessous pour la configuration matérielle appropriée pour sécuriser les pièces ensemble.
6. Serrez chaque boulon de charnière jusqu'à ce qu'il soit bien serré, tout en permettant à l'ensemble de marche de pivoter à partir de l'assemblage de la main courante.
7. Épinglez l'échelle en position verticale lorsque l'échelle n'est pas utilisée. Utilisez la goupille de verrouillage incluse en positionnant la goupille dans le trou approprié dans le cadre de marche.



## Instructions de montage:

Remarque: Cette échelle doit être montée sur un quai ou une surface similaire où le dessous est accessible et la structure est capable de supporter le poids de l'échelle et ses 300 livres. capacité. Étant donné que plusieurs configurations de montage peuvent être disponibles, n'hésitez pas à contacter le service clientèle d'Extreme Max au (651) 357-1861 ou [service@extrememax.com](mailto:service@extrememax.com) pour obtenir des conseils de montage et des conseils ou astuces utiles pour monter votre échelle en toute sécurité.



**\* Modèle à 6 étapes représenté  
seulement**