

3005.4125

**Caution:**

- Do not exceed the two-battery capacity.
- Periodically check all mounting hardware. Replace or repair any loose, missing, or damaged pieces.

**Product Satisfaction Guarantee**

At Extreme Max, we pride ourselves on making quality products and wish to correct any mistakes on our end. If you are not 100% satisfied with the product, for any reason, please reach out to us. We are here to help!

**Warranty**

This product is warranted for consumer use for 1 year after the date of retail purchase. Warranty includes parts only. Warranty valid only in the USA.

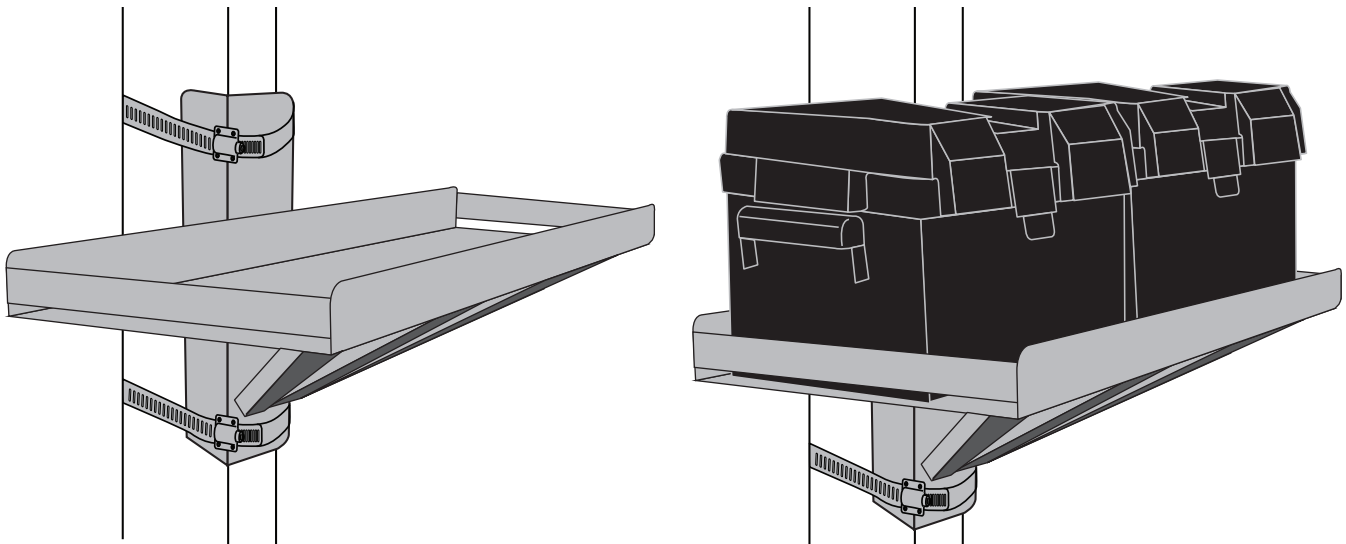
This product is warranted to the original retail purchaser to be free from defects in material and workmanship, ordinary wear and tear expected. This warranty shall not apply to any defects caused by: (I) overloading, (II) physical abuse of goods or any acts of vandalism by any person, (III) improper installation or use contrary to the instructions, (IV) commercial use. The sole remedy under this warranty is at the discretion of manufacturer: the replacement of the same or similar product, or the refund of the original purchase price. Extreme Max™ is not responsible for any consequential or incidental damages. Any and all freight charges to handle warranty claims are the responsibility of the consumer. Extreme Max™ is not responsible for any labor charges that may be incurred.

**For all inquiries please send your name, mailing address, main contact phone number, original retail sales receipt, summary of alleged defect and any applicable pictures to [service@extrememax.com](mailto:service@extrememax.com).**

**Installation:**

Determine the desired height and position for the battery tray. Optimal positioning should place the batteries 2' – 3' from the unit being powered for easy cable attachment. Be aware of the boatlift's entire range of motion and ensure the battery tray is clear of any moving pieces.

Place the battery tray mounting bracket against the upright in the desired location. Use the two provided hose clamps to fasten the mounting bracket to the upright, one above the battery tray and one beneath the battery tray as shown. Tighten the clamps firmly before placing any weight onto the battery tray.



3005.4125

**Mise en garde:**

- Ne dépassez pas la capacité de deux batteries.
- Vérifiez périodiquement tout le matériel de montage. Remplacez ou réparez les pièces détachées, manquantes ou endommagées.

**Garantie De Satisfaction Du Produit**

Chez Extreme Max, nous sommes fiers de fabriquer des produits de qualité et souhaitons corriger toute erreur de notre part. Si vous n'êtes pas satisfait à 100% du produit, pour quelque raison que ce soit, veuillez nous contacter. Nous sommes ici pour aider!

**Garantie**

Ce produit est garanti pour une utilisation par les consommateurs pendant 1 an après la date d'achat au détail. La garantie ne comprend que les pièces.

Garantie valable uniquement aux États-Unis.

Ce produit est garanti à l'acheteur au détail d'origine comme étant exempt de défauts de matériaux et de fabrication, d'usure normale attendue. Cette garantie ne s'applique pas aux défauts causés par: (I) la surcharge, (II) l'abus physique de marchandises ou tout acte de vandalisme par quiconque, (III) une mauvaise installation ou utilisation contraire aux instructions, (IV) une utilisation commerciale. Le seul recours en vertu de cette garantie est à la discrétion du fabricant: le remplacement du même produit ou d'un produit similaire, ou le remboursement du prix d'achat d'origine. Extreme Max™ n'est pas responsable des dommages indirects ou accessoires. Tous les frais de transport pour traiter les demandes de garantie sont à la charge du consommateur. Extreme Max™ n'est pas responsable des frais de main-d'œuvre qui pourraient être encourus.

**Pour toutes demandes, veuillez envoyer votre nom, votre adresse postale, votre numéro de téléphone principal, le reçu de vente au détail original, le résumé du défaut allégué et toutes les photos applicables à [service@extrememax.com](mailto:service@extrememax.com)**

**Installation:**

Déterminez la hauteur et la position souhaitées pour le plateau de la batterie. Le positionnement optimal doit placer les batteries 2' - 3' de l'unité en cours d'alimentation pour une fixation facile du câble. Soyez conscient de toute la gamme de mouvement du bateau et assurez-vous que le plateau de la batterie est libre de toute pièce en mouvement.

Placez le support de montage du plateau de batterie contre le montant à l'emplacement souhaité. Utilisez les deux colliers de serrage fournis pour fixer le support de montage sur le montant, l'un au-dessus du plateau de la batterie et l'autre sous le plateau de la batterie comme indiqué. Serrer les pinces fermement avant de placer un poids sur le plateau de la batterie.

