

3005.4128

Includes:

- (1) Battery Hanger
- (2) J-Hooks
- (1) Spacer Bracket
- (6) Bolt
- (6) Nut

Product Satisfaction Guarantee

At Extreme Max, we pride ourselves on making quality products and wish to correct any mistakes on our end. If you are not 100% satisfied with the product, for any reason, please reach out to us. We are here to help!

Warranty

This product is warranted for consumer use for 1 year after the date of retail purchase. Warranty includes parts only. Warranty valid only in the USA.

This product is warranted to the original retail purchaser to be free from defects in material and workmanship, ordinary wear and tear expected. This warranty shall not apply to any defects caused by: (I) overloading, (II) physical abuse of goods or any acts of vandalism by any person, (III) improper installation or use contrary to the instructions, (IV) commercial use. The sole remedy under this warranty is at the discretion of manufacturer: the replacement of the same or similar product, or the refund of the original purchase price. Extreme Max™ is not responsible for any consequential or incidental damages. Any and all freight charges to handle warranty claims are the responsibility of the consumer. Extreme Max™ is not responsible for any labor charges that may be incurred.

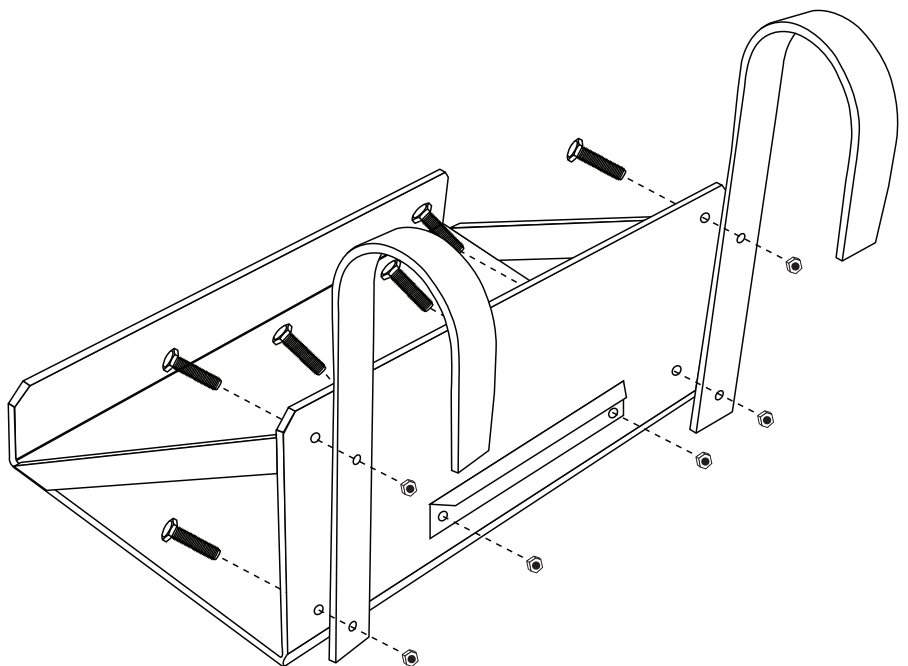
For all inquiries please send your name, mailing address, main contact phone number, original retail sales receipt, summary of alleged defect and any applicable pictures to service@extrememax.com.

Instructions

1. Align the holes in the J-hook with the holes on the backside of the battery tray as shown. Place a bolt through each aligned hole and secure it with a nut. Position the bolts so the bolt head is over the battery tray with the threads extending out the back of the battery tray.
2. Place the spacer bracket into position at the back of the battery tray. Align the holes and secure in place with a bolt and a nut at both holes. Place a bolt through each aligned hole and secure it with a nut. Position the bolts so the bolt head is over the battery tray with the threads extending out the back of the battery tray.

Installation:

1. Locate the boatlift upright containing the powered winch.
2. Position the battery tray underneath the canopy at this upright, placing the J-hooks over the top of the canopy frame. The spacer bracket should rest against the upright.
3. Ensure that the battery tray does not interfere with the motion of the boatlift or any of its moving pieces.
4. Place the batteries into the battery tray and secure them in place with a battery strap.



3005.4128

Comprend:

- (1) Hanger de batterie
- (2) J-crochets
- (1) Support d'entretoise
- (6) Boulon
- (6) Noix

Garantie De Satisfaction Du Produit

Chez Extreme Max, nous sommes fiers de fabriquer des produits de qualité et souhaitons corriger toute erreur de notre part. Si vous n'êtes pas satisfait à 100% du produit, pour quelque raison que ce soit, veuillez nous contacter. Nous sommes ici pour aider!

Garantie

Ce produit est garanti pour une utilisation par les consommateurs pendant 2 an après la date d'achat au détail. La garantie ne comprend que les pièces. Garantie valable uniquement aux États-Unis.

Ce produit est garanti à l'acheteur au détail d'origine comme étant exempt de défauts de matériaux et de fabrication, d'usure normale attendue. Cette garantie ne s'applique pas aux défauts causés par: (I) la surcharge, (II) l'abus physique de marchandises ou tout acte de vandalisme par quiconque, (III) une mauvaise installation ou utilisation contraire aux instructions, (IV) une utilisation commerciale. Le seul recours en vertu de cette garantie est à la discrétion du fabricant: le remplacement du même produit ou d'un produit similaire, ou le remboursement du prix d'achat d'origine. Extreme Max™ n'est pas responsable des dommages indirects ou accessoires. Tous les frais de transport pour traiter les demandes de garantie sont à la charge du consommateur. Extreme Max™ n'est pas responsable des frais de main-d'œuvre qui pourraient être encourus.

Pour toutes demandes, veuillez envoyer votre nom, votre adresse postale, votre numéro de téléphone principal, le reçu de vente au détail original, le résumé du défaut allégué et toutes les photos applicables à service@extrememax.com

Instructions

1. Alignez les trous du crochet en J sur les trous situés à l'arrière du plateau de la batterie comme indiqué. Placez un boulon dans chaque trou aligné et fixez-le avec un écrou. Positionnez les boulons de manière à ce que la tête du boulon se trouve au-dessus du plateau de la batterie, les fils s'étendant à l'arrière du plateau de la batterie.
2. Placez le support d'entretoise en position à l'arrière du plateau de batterie. Aligner les trous et fixer en place avec un boulon et un écrou dans les deux trous. Placez un boulon dans chaque trou aligné et fixez-le avec un écrou. Positionnez les boulons de manière à ce que la tête du boulon se trouve au-dessus du plateau de la batterie, les fils s'étendant à l'arrière du compartiment de la batterie.

Installation:

1. Localisez le bateau élévateur montant contenant le treuil motorisé.
2. Positionnez le plateau de la batterie sous la verrière à cet endroit, en plaçant les crochets en J sur le haut du cadre de la verrière. Le support d'entretoise doit reposer contre le montant.
3. Assurez-vous que le plateau de la batterie n'interfère pas avec le mouvement du bateau ou de ses pièces mobiles.
4. Placez les piles dans le compartiment à piles et fixez-les avec une sangle de batterie.

