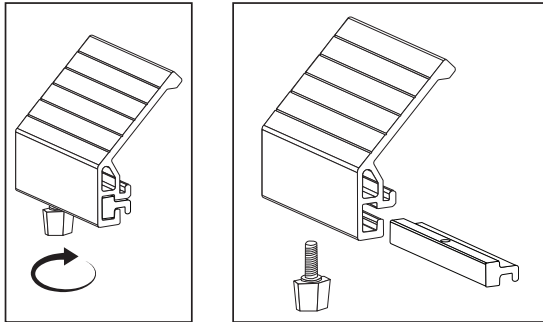


The Rail Accessory Mount is designed to fit Lund Rail Systems and may not work with other accessory tracks.

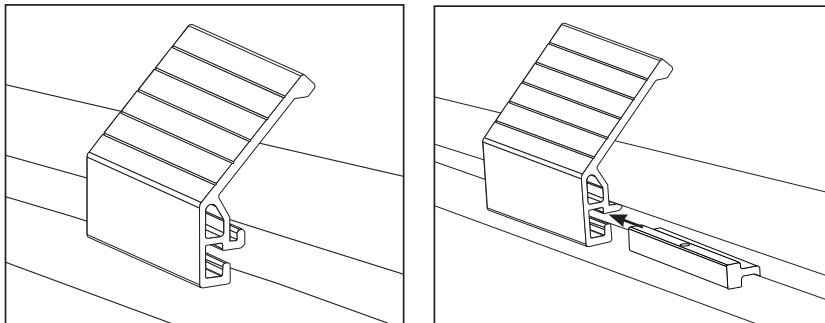
3005.4137 - Pack of 1

Caution:

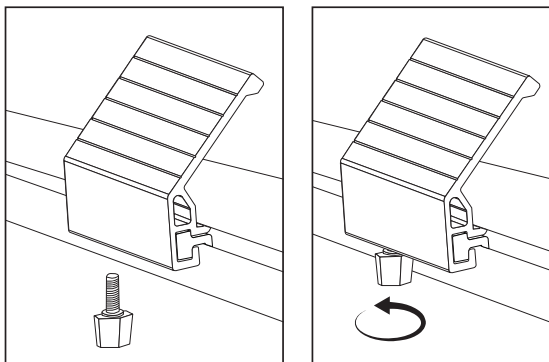
- Always wear ANSI-approved eyewear and other safety equipment during installation of the rail accessory mount and while installing accessories on the mount.



1. Remove the knob screw from accessory mount allowing the slide insert to be removed and the hinge bracket to have a full range of motion when installing.



2. Locate the desired position along the rail track. Place the accessory mount into the rail groove so the lip catches the top edge of the rail track.
3. Place the slide insert so the lip catches the bottom edge of the track and slide into the accessory mount.



4. Center the slide insert and use the knob screw to tighten the set screw, expanding the hinge bracket down into the lower edge of the groove until it is snug. The accessory mount is now mounted to the rail track.

Optional set screw supplied for permanent placement without tools.

Accessory Mounting:

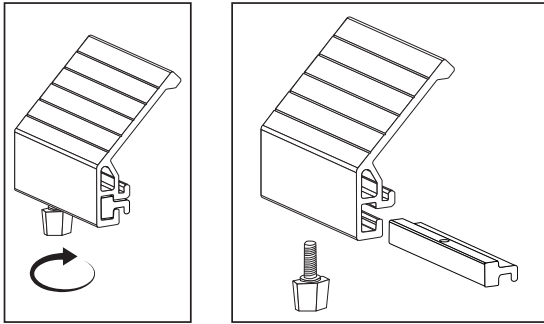
Install accessories to the mount by drilling directly through the flat surface of the mount. Always remove the mount from the gunwale before drilling.

Le support d'accessoire de rail est conçu pour s'adapter aux systèmes Lund Rail et peut ne pas fonctionner avec d'autres pistes d'accessoire.

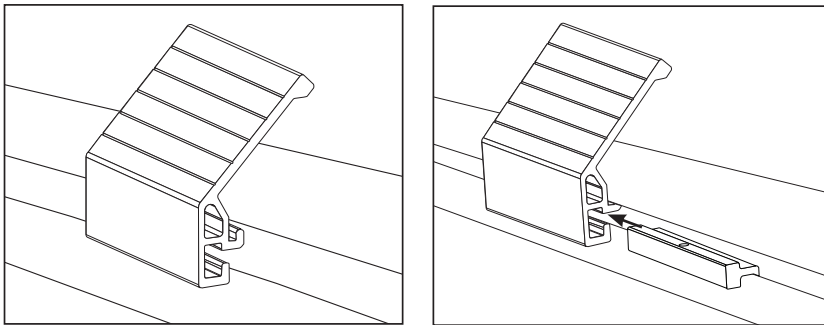
3005.4137 - Pack of 1

Mise en garde:

- Portez toujours des lunettes et autres équipements de sécurité approuvés par l'ANSI lors de l'installation du support d'accessoire de rail et lors de l'installation des accessoires sur le support.

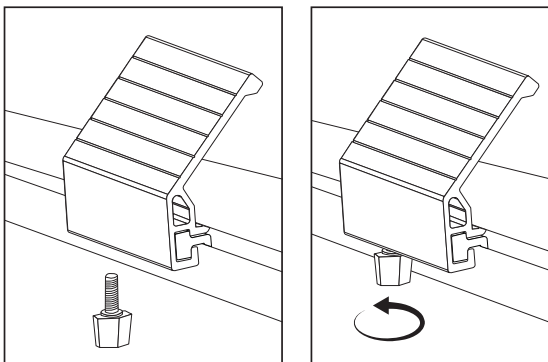


1. Retirez la vis à molette de la fixation d'accessoire, ce qui permet de retirer l'insert coulissant et de permettre au support de charnière d'avoir toute l'amplitude de mouvement lors de l'installation.



2. Localisez la position souhaitée le long de la voie ferrée. Placez le support d'accessoire dans la rainure du rail de sorte que la lèvre s'accroche au bord supérieur du rail.

3. Placez l'insert de glissière de sorte que la lèvre s'accroche au bord inférieur du rail et glissez-la dans le support d'accessoire.



4. Centrez l'insert coulissant et serrez la vis de réglage à l'aide de la vis de réglage en étendant le support de charnière vers le bas dans le bord inférieur de la rainure jusqu'à ce qu'il soit bien ajusté. L'accessoire se monte sur la voie ferrée.

Vis de réglage en option fournie pour un placement permanent sans outils.

Montage Accessoire:

Installez les accessoires sur le support en perçant directement à travers la surface plane du support. Retirez toujours la monture du plat-bord avant de percer.