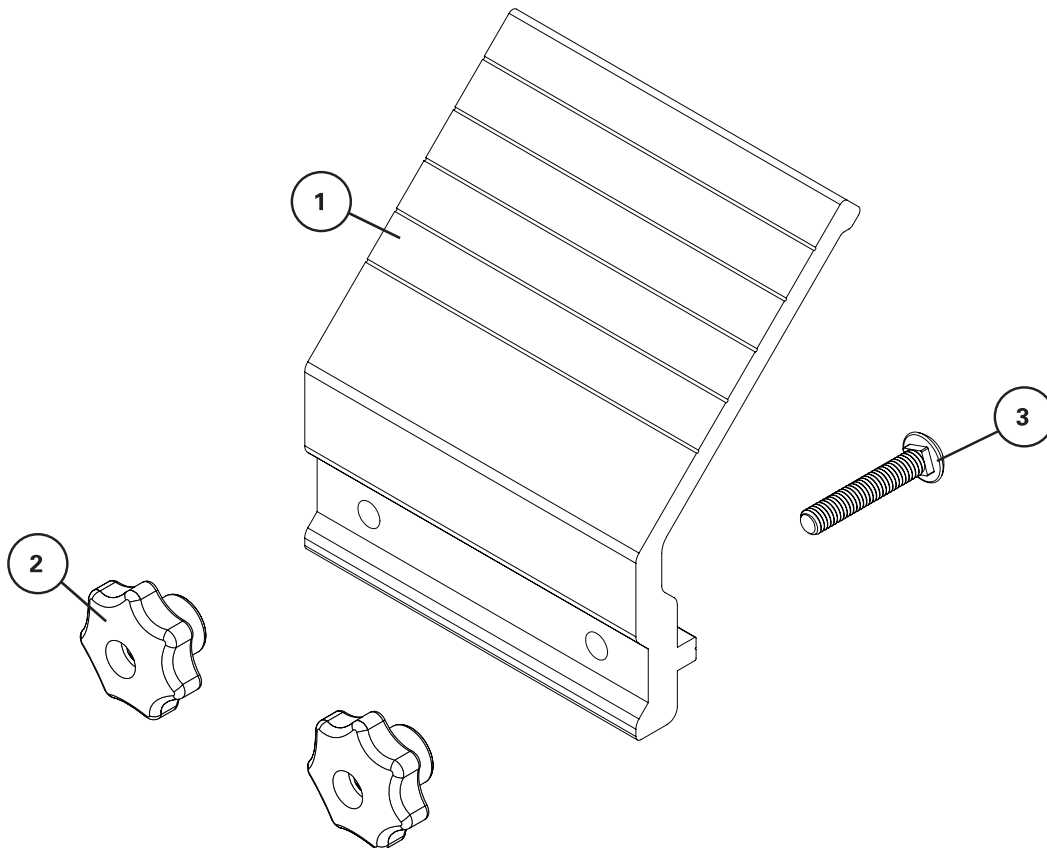


3005.4149

Includes:

1. 45° Slider Base x 1
2. Easy Grip Nylon Knob x 2
3. Stainless Steel Carriage Bolt x 2

**Product Satisfaction Guarantee**

At Extreme Max, we pride ourselves on making quality products and wish to correct any mistakes on our end. If you are not 100% satisfied with the product, for any reason, please reach out to us. We are here to help!

Warranty

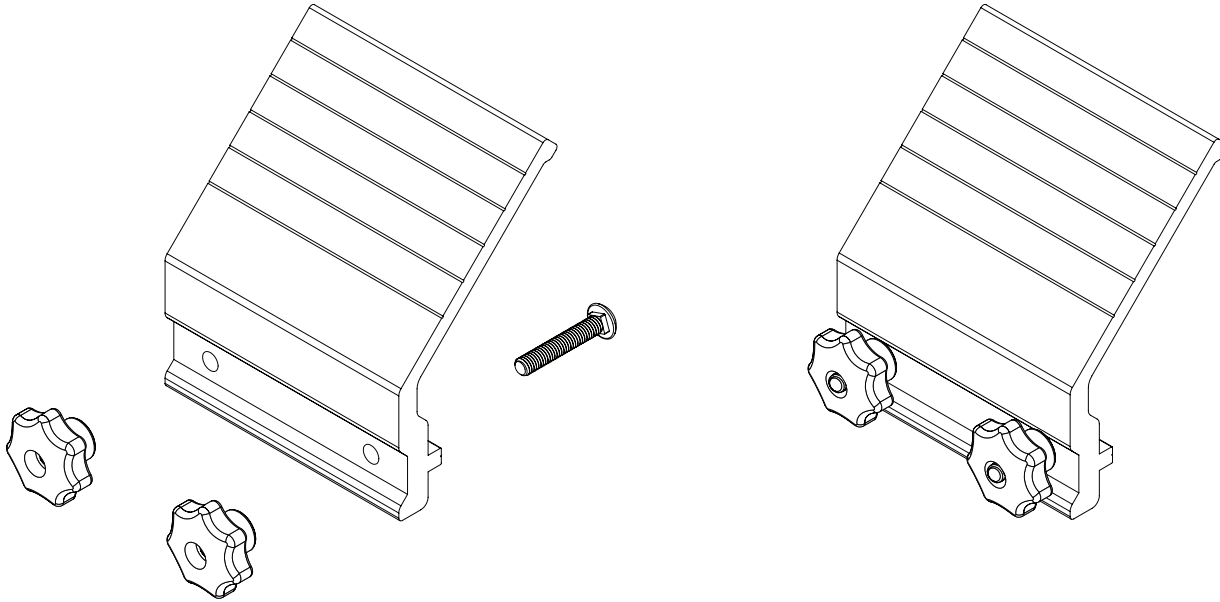
This product is warranted for consumer use for 2 years after the date of retail purchase. Warranty includes parts only. Warranty valid only in the USA.

This product is warranted to the original retail purchaser to be free from defects in material and workmanship, ordinary wear and tear expected. This warranty shall not apply to any defects caused by: (I) overloading, (II) physical abuse of goods or any acts of vandalism by any person, (III) improper installation or use contrary to the instructions, (IV) commercial use. The sole remedy under this warranty is at the discretion of manufacturer: the replacement of the same or similar product, or the refund of the original purchase price. Extreme Max™ is not responsible for any consequential or incidental damages. Any and all freight charges to handle warranty claims are the responsibility of the consumer. Extreme Max™ is not responsible for any labor charges that may be incurred.

For all inquiries please send your name, mailing address, main contact phone number, original retail sales receipt, summary of alleged defect and any applicable pictures to service@extrememax.com.

Assembly Instructions

1. Using the Versatrack's entry point, place the head of each carriage bolt into the Versatrack system and slide both to the desired location.
2. Place the Slider Base mounting holes over the carriage bolt threads and slide it against the Versatrack.
3. Place a nylon knob onto each of the exposed bolt threads and tighten to secure the Slider Base.



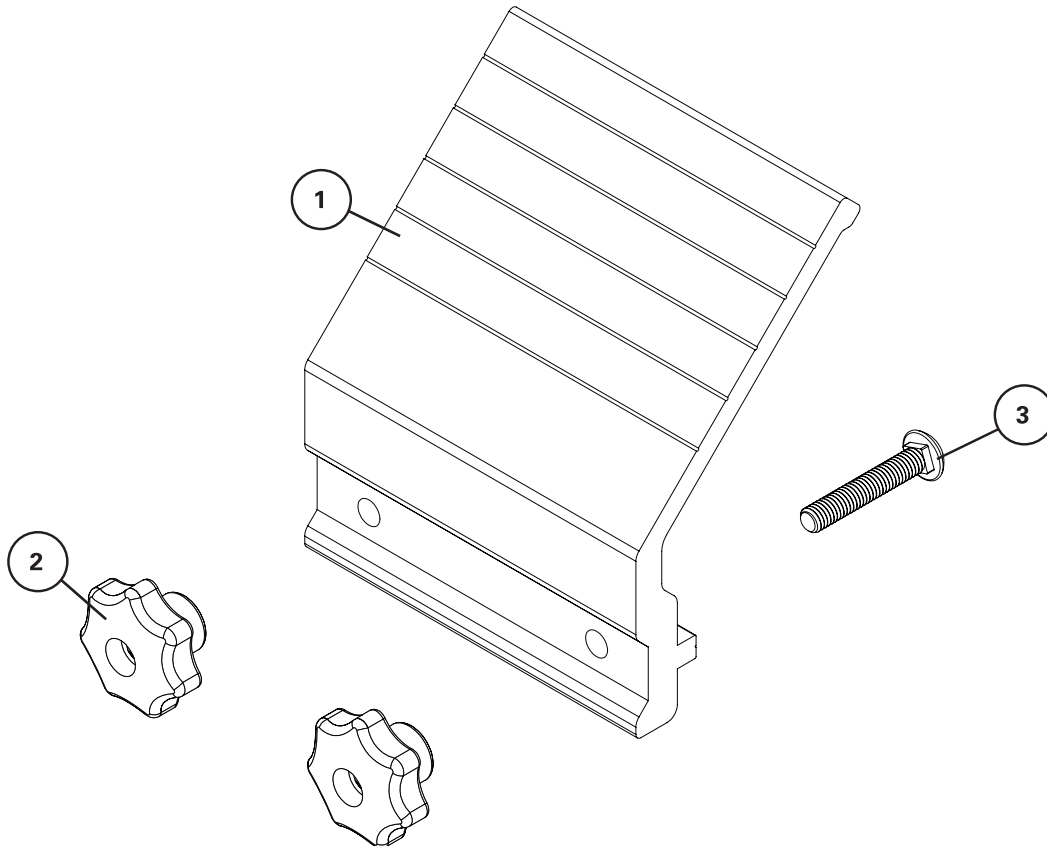
Accessory Mounting:

1. Remove the Slider Base from the Versatrack system before installing an accessory. The carriage bolts may remain in place in the Versatrack.
2. Place the desired accessory against the flat surface on the Slider Base.
3. Using the accessory as a template, mark the location of the mounting holes on the Slider Base. Remove the accessory.
4. Drill appropriately sized holes straight through the Slider Base at each of the marked mounting hole locations.
5. Using the accessory's mounting hardware, mount the accessory to the Slider Base.
6. Install the Slider Base with the mounted accessory on the Versatrack system.

3005.4149

Comprend:

1. Base coulissante à 45 ° x 1
2. Bouton en nylon Easy Grip x 2
3. Boulon de carrosserie en acier inoxydable x 2

**Garantie De Satisfaction Du Produit**

Chez Extreme Max, nous sommes fiers de fabriquer des produits de qualité et souhaitons corriger toute erreur de notre part. Si vous n'êtes pas satisfait à 100% du produit, pour quelque raison que ce soit, veuillez nous contacter. Nous sommes ici pour aider!

Garantie

Ce produit est garanti pour une utilisation par les consommateurs pendant 2 an après la date d'achat au détail. La garantie ne comprend que les pièces.

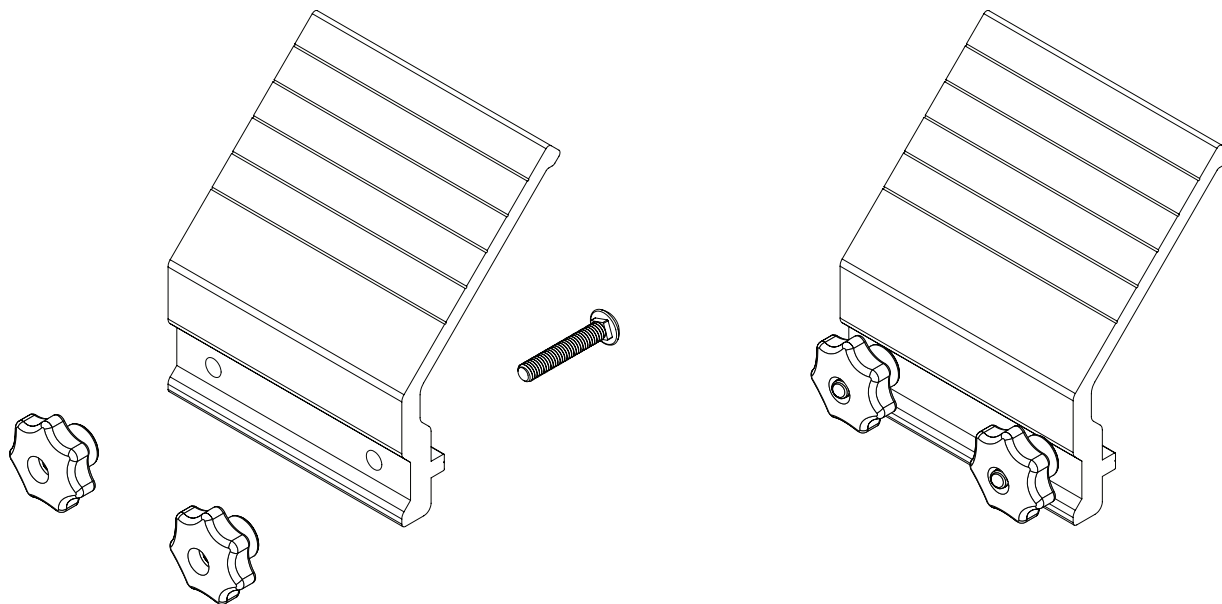
Garantie valable uniquement aux États-Unis.

Ce produit est garanti à l'acheteur au détail d'origine comme étant exempt de défauts de matériaux et de fabrication, d'usure normale attendue. Cette garantie ne s'applique pas aux défauts causés par: (I) la surcharge, (II) l'abus physique de marchandises ou tout acte de vandalisme par quiconque, (III) une mauvaise installation ou utilisation contraire aux instructions, (IV) une utilisation commerciale. Le seul recours en vertu de cette garantie est à la discrétion du fabricant: le remplacement du même produit ou d'un produit similaire, ou le remboursement du prix d'achat d'origine. Extreme Max™ n'est pas responsable des dommages indirects ou accessoires. Tous les frais de transport pour traiter les demandes de garantie sont à la charge du consommateur. Extreme Max™ n'est pas responsable des frais de main-d'œuvre qui pourraient être encourus.

Pour toutes demandes, veuillez envoyer votre nom, votre adresse postale, votre numéro de téléphone principal, le reçu de vente au détail original, le résumé du défaut allégué et toutes les photos applicables à service@extrememax.com

Instructions De Montage

1. À l'aide du point d'entrée du Versatrack, placez la tête de chaque boulon de carrosserie dans le système Versatrack et faites-les glisser à l'endroit souhaité.
2. Placez les trous de montage de la base coulissante sur les filetages des boulons de carrosserie et faites-le glisser contre le Versatrack.
3. Placez un bouton en nylon sur chacun des filets de boulon exposés et serrez pour fixer la base coulissante.



Montage Des Accessoires:

1. Retirez la base coulissante du système Versatrack avant d'installer un accessoire. Les boulons de carrosserie peuvent rester en place dans le Versatrack.
2. Placez l'accessoire souhaité contre la surface plane de la base coulissante.
3. En utilisant l'accessoire comme modèle, marquez l'emplacement des trous de montage sur la base coulissante. Retirez l'accessoire.
4. Percez des trous de taille appropriée directement à travers la base coulissante à chacun des emplacements marqués des trous de montage.
5. À l'aide du matériel de montage de l'accessoire, montez l'accessoire sur la base coulissante.
6. Installez la base coulissante avec l'accessoire monté sur le système Versatrack.