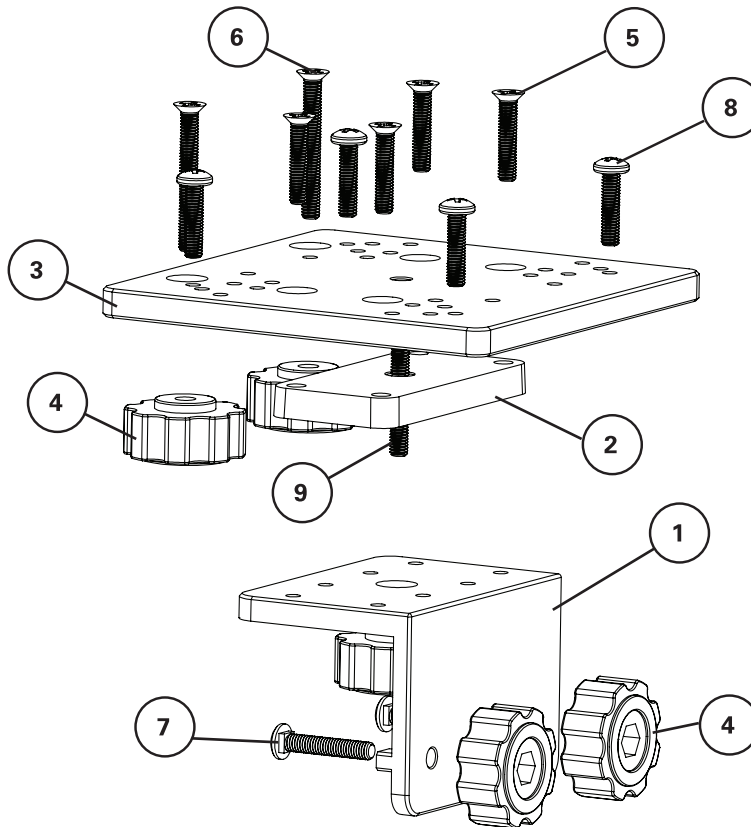


3005.4158

**Includes:**

1. 90° Track Bracket x 1
2. Nylon Spacer Plate x 1
3. Sonar Mounting Plate x 1
4. Threaded Insert Knob x 5
5. 30 mm Phillips Flat Head Screw x 4
6. 50 mm Phillips Flat Head Screw x 2
7. Carriage Bolt x 2
8. 25 mm Phillips Pan Head Screw x 4
9. 40 mm Phillips Flat Head Screw x 1

**Product Satisfaction Guarantee**

At Extreme Max, we pride ourselves on making quality products and wish to correct any mistakes on our end. If you are not 100% satisfied with the product, for any reason, please reach out to us. We are here to help!

**Warranty**

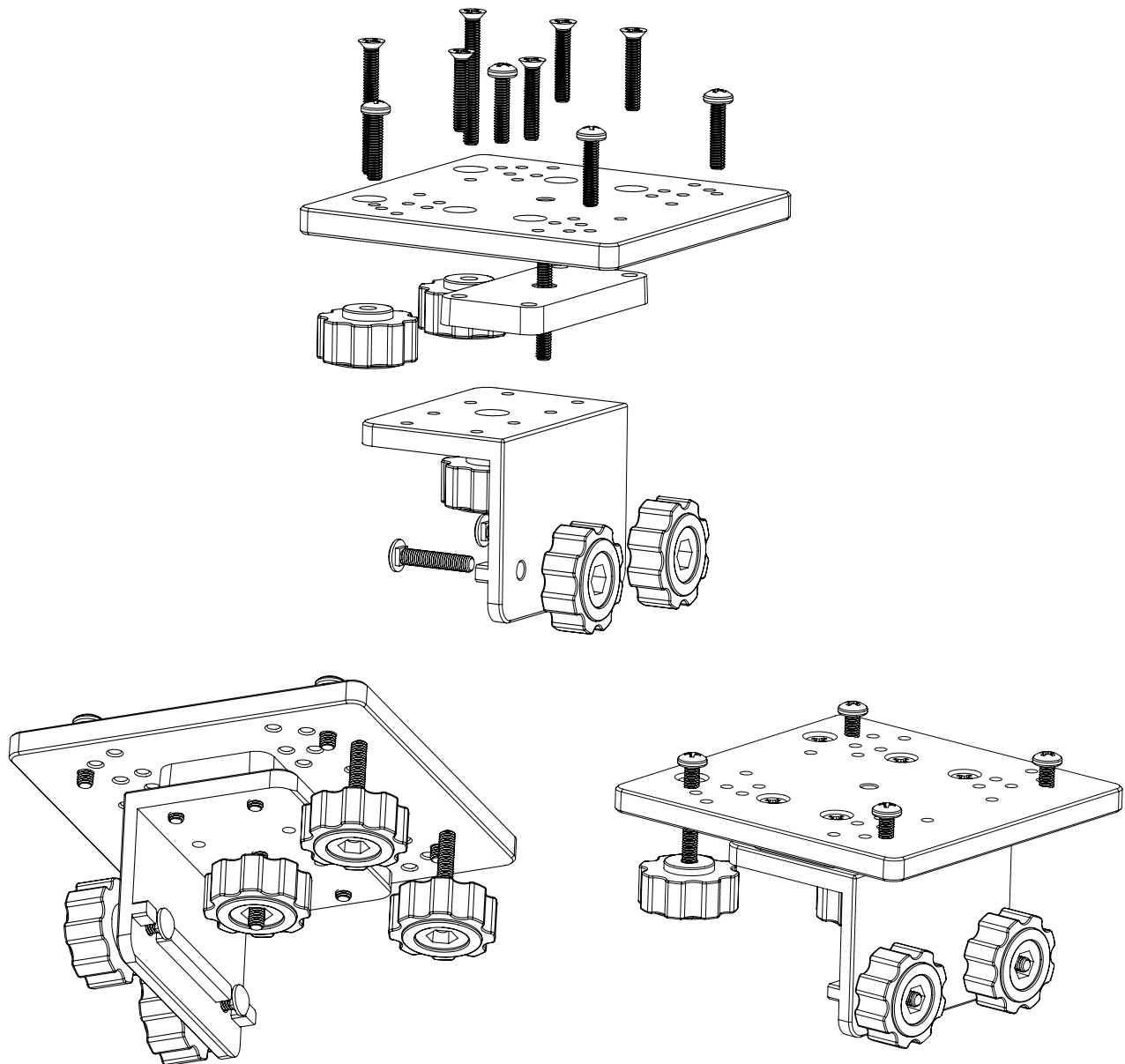
This product is warranted for consumer use for 2 years after the date of retail purchase. Warranty includes parts only. Warranty valid only in the USA.

This product is warranted to the original retail purchaser to be free from defects in material and workmanship, ordinary wear and tear expected. This warranty shall not apply to any defects caused by: (I) overloading, (II) physical abuse of goods or any acts of vandalism by any person, (III) improper installation or use contrary to the instructions, (IV) commercial use. The sole remedy under this warranty is at the discretion of manufacturer: the replacement of the same or similar product, or the refund of the original purchase price. Extreme Max™ is not responsible for any consequential or incidental damages. Any and all freight charges to handle warranty claims are the responsibility of the consumer. Extreme Max™ is not responsible for any labor charges that may be incurred.

**For all inquiries please send your name, mailing address, main contact phone number, original retail sales receipt, summary of alleged defect and any applicable pictures to [service@extrememax.com](mailto:service@extrememax.com).**

## Assembly & Installation Instructions

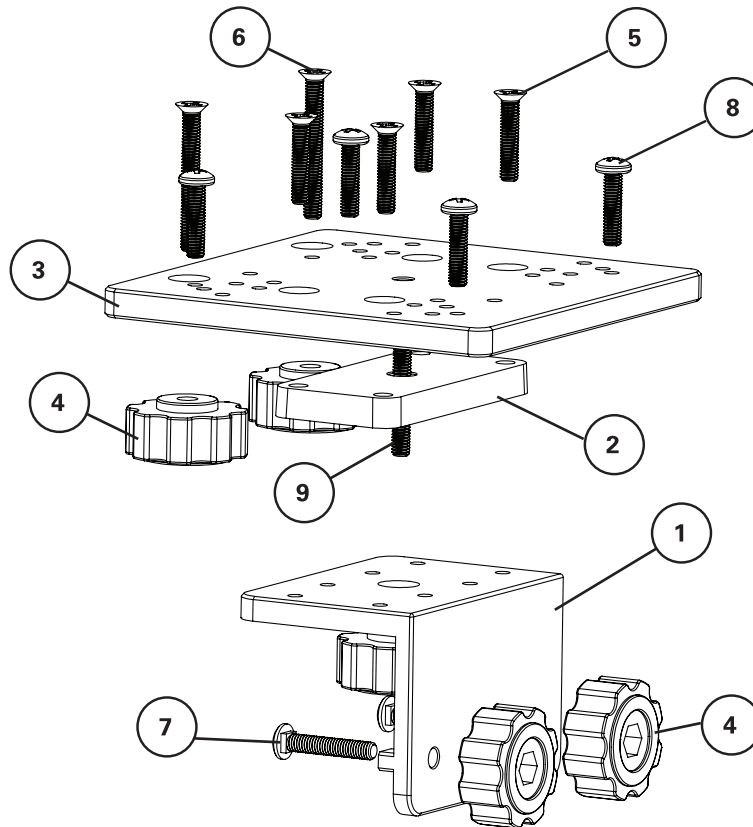
1. Place the 40 mm Phillips flat head screw down through the center hole of the sonar mounting plate.
2. Place the nylon spacer plate onto the exposed threads of the 40 mm Phillips flat head screw via the spacer plate's center hole.
3. Place the 90° track bracket onto the exposed threads at the bottom of the plate assembly via the track bracket's center hole. Loosely secure the assembly with a threaded insert knob.
4. Rotate the assembly's components so the remaining mounting holes in the nylon spacer plate align with the matching mounting hole in the sonar mounting plate and the track bracket. Insert a 30 mm Phillips flat head screw through each of the four aligned holes.
5. In the remaining two recessed holes on top of the sonar mounting plate, thread a 50 mm Phillips flat head screw down through the plate. Place a threaded insert knob onto the end of each screw.
6. On the boat's utility track, insert the head of both carriage bolts into the track's entry point and slide them to the desired position.
7. Align the mount assembly onto the carriage bolts. Secure the assembly in place with a threaded insert knob on each carriage bolt.
8. Once mounted, rotate the three insert knobs on the underside of the mount downward until they contact the boat's gunwale.
9. Install the desired sonar/accessory to the top of the mount assembly with the included 25 mm Phillips pan head screws following the instructions from the sonar/accessory manufacturer.



3005.4158

**Comprend:**

1. Support de rail à 90° x 1
2. Plaque d'espacement en nylon x 1
3. Plaque de montage du sonar x 1
4. Bouton d'insertion fileté x 5
5. Vis à tête plate Phillips 30 mm x 4
6. Vis à tête plate Phillips 50 mm x 2
7. Boulon de carrosserie x 2
8. Vis à tête cylindrique Phillips 25 mm x 4
9. Vis à tête plate Phillips de 40 mm x 1

**Garantie De Satisfaction Du Produit**

Chez Extreme Max, nous sommes fiers de fabriquer des produits de qualité et souhaitons corriger toute erreur de notre part. Si vous n'êtes pas satisfait à 100% du produit, pour quelque raison que ce soit, veuillez nous contacter. Nous sommes ici pour aider!

**Garantie**

Ce produit est garanti pour une utilisation par les consommateurs pendant 2 an après la date d'achat au détail. La garantie ne comprend que les pièces.

Garantie valable uniquement aux États-Unis.

Ce produit est garanti à l'acheteur au détail d'origine comme étant exempt de défauts de matériaux et de fabrication, d'usure normale attendue. Cette garantie ne s'applique pas aux défauts causés par: (I) la surcharge, (II) l'abus physique de marchandises ou tout acte de vandalisme par quiconque, (III) une mauvaise installation ou utilisation contraire aux instructions, (IV) une utilisation commerciale. Le seul recours en vertu de cette garantie est à la discrétion du fabricant: le remplacement du même produit ou d'un produit similaire, ou le remboursement du prix d'achat d'origine. Extreme Max™ n'est pas responsable des dommages indirects ou accessoires. Tous les frais de transport pour traiter les demandes de garantie sont à la charge du consommateur. Extreme Max™ n'est pas responsable des frais de main-d'œuvre qui pourraient être encourus.

**Pour toutes demandes, veuillez envoyer votre nom, votre adresse postale, votre numéro de téléphone principal, le reçu de vente au détail original, le résumé du défaut allégué et toutes les photos applicables à [service@extrememax.com](mailto:service@extrememax.com)**

## Instructions de montage

1. Placez la vis à tête plate Phillips de 40 mm dans le trou central de la plaque de montage du sondeur.
2. Placez la plaque d'espacement en nylon sur les filets exposés de la vis à tête plate Phillips de 40 mm via le trou central de la plaque d'espacement.
3. Placez le support de rail à 90 ° sur les filetages exposés au bas de l'assemblage de plaque via le trou central du support de rail. Fixez sans serrer l'ensemble avec un bouton d'insertion fileté.
4. Faites pivoter les composants de l'assemblage de sorte que les trous de montage restants de la plaque d'espacement en nylon soient alignés avec le trou de montage correspondant dans la plaque de montage du sonar et le support de rail. Insérez une vis à tête plate Phillips de 30 mm dans chacun des quatre trous alignés.
5. Dans les deux trous encastrés restants sur le dessus de la plaque de montage du sondeur, enfillez une vis à tête plate Phillips de 50 mm à travers la plaque. Placez un bouton d'insertion fileté sur l'extrémité de chaque vis.
6. Sur la chenille utilitaire du bateau, insérez la tête des deux boulons de carrosserie dans le point d'entrée de la chenille et faites-les glisser dans la position souhaitée.
7. Alignez l'ensemble de montage sur les boulons de carrosserie. Fixez l'ensemble en place avec un bouton d'insertion fileté sur chaque boulon de carrosserie.
8. Une fois montés, faites pivoter les trois boutons d'insertion sous le support vers le bas jusqu'à ce qu'ils touchent le plat-bord du bateau.
9. Installez le sonar / l'accessoire souhaité en haut de l'assemblage de montage à l'aide des vis à tête cylindrique Phillips de 25 mm fournies en suivant les instructions du fabricant du sondeur / accessoire.

