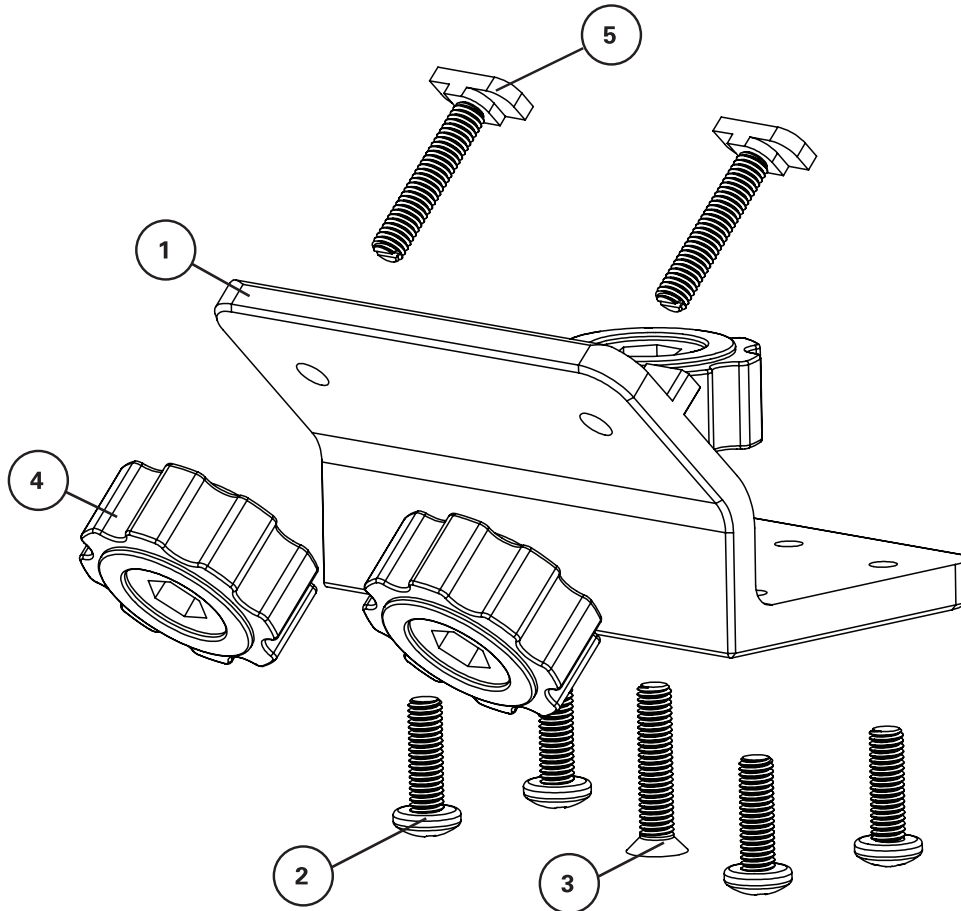


45° Aluminum Track Mount Assembly & Installation Instructions

3005.4161

Includes:

1. 45° Track Mount Bracket x 1
2. Phillips Pan Head Screw x 4
3. 35mm Flat Head Screw x 1
4. Threaded Insert Knob x 3
5. T-Fastener x 2

**Product Satisfaction Guarantee**

At Extreme Max, we pride ourselves on making quality products and wish to correct any mistakes on our end. If you are not 100% satisfied with the product, for any reason, please reach out to us. We are here to help!

Warranty

This product is warranted for consumer use for 2 years after the date of retail purchase. Warranty includes parts only. Warranty valid only in the USA.

This product is warranted to the original retail purchaser to be free from defects in material and workmanship, ordinary wear and tear expected. This warranty shall not apply to any defects caused by: (I) overloading, (II) physical abuse of goods or any acts of vandalism by any person, (III) improper installation or use contrary to the instructions, (IV) commercial use. The sole remedy under this warranty is at the discretion of manufacturer: the replacement of the same or similar product, or the refund of the original purchase price. Extreme Max™ is not responsible for any consequential or incidental damages. Any and all freight charges to handle warranty claims are the responsibility of the consumer. Extreme Max™ is not responsible for any labor charges that may be incurred.

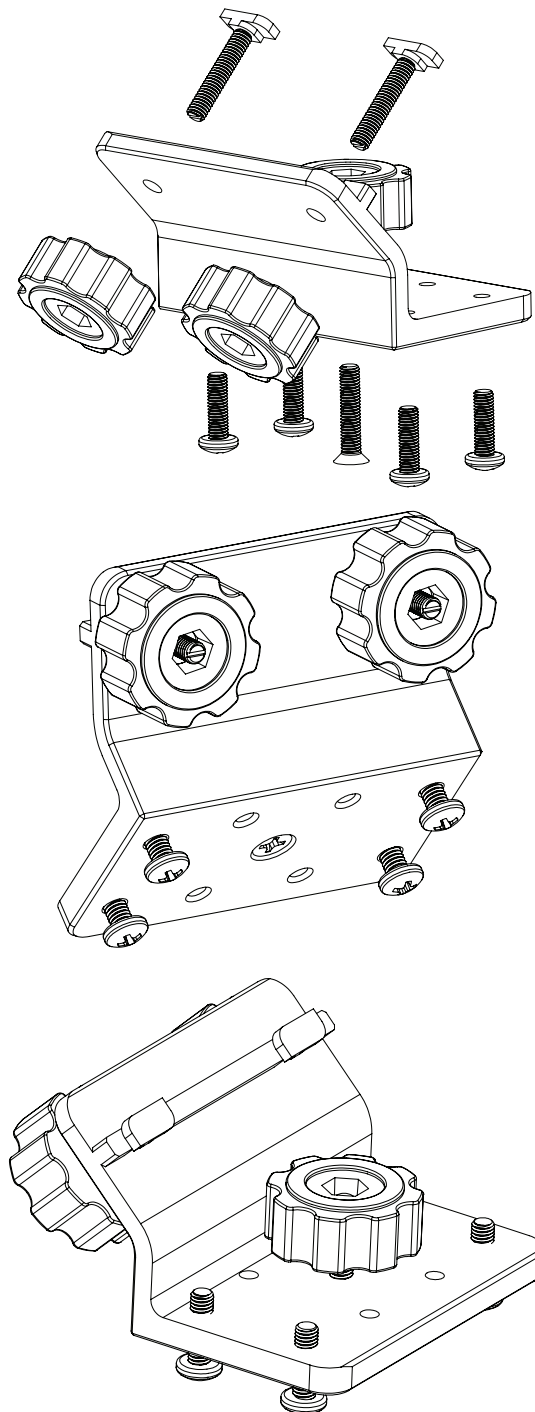
For all inquiries please send your name, mailing address, main contact phone number, original retail sales receipt, summary of alleged defect and any applicable pictures to service@extrememax.com.

Installation Instructions

1. Thread the 35mm flat head screw down through the center hole in the flat surface of the 45° track mount bracket. Secure it on the opposite side with a threaded insert knob.
2. Decide the location along the boat's accessory track of the 45° track mount bracket. Place both T-fasteners into the track. Rotate each 90° so they sit perpendicular to the track.
3. Place the 45° track mount bracket onto the T-fasteners, using the two mounting holes on the angled surface of the bracket. Secure the bracket in place with a threaded inset knob on each T-fastener. Tighten both knobs.
4. Loosen the threaded insert knob until it rests against the gunnel as an extra support.

Accessory Installation

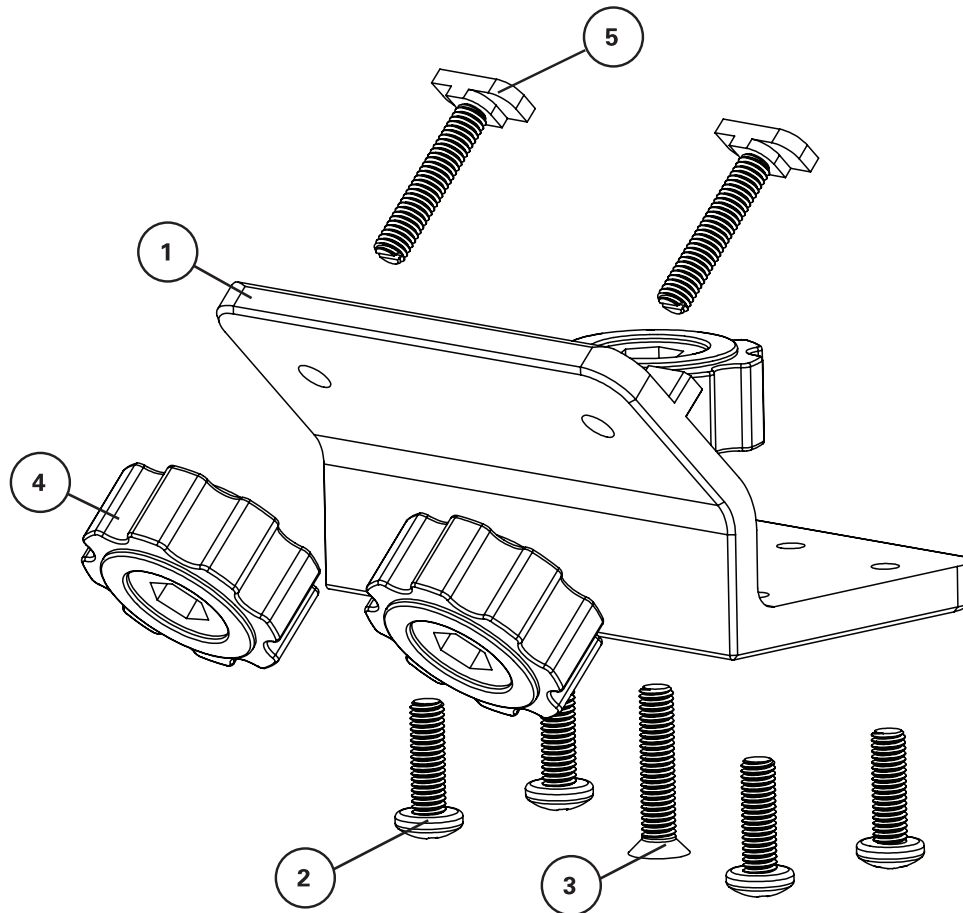
Use the four included pan head screws to install the desired accessory to the flat surface of the mounting bracket.



3005.4161

Comprend:

1. Support de montage sur rail à 45° x 1
2. Vis à tête cylindrique Phillips x 4
3. Vis à tête plate de 35 mm x 1
4. Bouton d'insertion fileté x 3
5. Attache en T x 2

**Garantie De Satisfaction Du Produit**

Chez Extreme Max, nous sommes fiers de fabriquer des produits de qualité et souhaitons corriger toute erreur de notre part. Si vous n'êtes pas satisfait à 100% du produit, pour quelque raison que ce soit, veuillez nous contacter. Nous sommes ici pour aider!

Garantie

Ce produit est garanti pour une utilisation par les consommateurs pendant 2 an après la date d'achat au détail. La garantie ne comprend que les pièces.

Garantie valable uniquement aux États-Unis.

Ce produit est garanti à l'acheteur au détail d'origine comme étant exempt de défauts de matériaux et de fabrication, d'usure normale attendue. Cette garantie ne s'applique pas aux défauts causés par: (I) la surcharge, (II) l'abus physique de marchandises ou tout acte de vandalisme par quiconque, (III) une mauvaise installation ou utilisation contraire aux instructions, (IV) une utilisation commerciale. Le seul recours en vertu de cette garantie est à la discrétion du fabricant: le remplacement du même produit ou d'un produit similaire, ou le remboursement du prix d'achat d'origine. Extreme Max™ n'est pas responsable des dommages indirects ou accessoires. Tous les frais de transport pour traiter les demandes de garantie sont à la charge du consommateur. Extreme Max™ n'est pas responsable des frais de main-d'œuvre qui pourraient être encourus.

Pour toutes demandes, veuillez envoyer votre nom, votre adresse postale, votre numéro de téléphone principal, le reçu de vente au détail original, le résumé du défaut allégué et toutes les photos applicables à service@extrememax.com

Instructions D'installation

1. Enfillez la vis à tête plate de 35 mm dans le trou central de la surface plane du support de montage sur rail à 45 °. Fixez-le sur le côté opposé avec un bouton d'insertion fileté.
2. Décidez de l'emplacement le long du rail d'accessoires du bateau du support de montage sur rail à 45 °. Placez les deux attaches en T dans le rail. Faites pivoter chaque 90 ° pour qu'ils soient perpendiculaires à la piste.
3. Placez le support de montage sur rail à 45 ° sur les fixations en T, en utilisant les deux trous de montage sur la surface inclinée du support. Fixez le support en place avec un bouton fileté encastré sur chaque attache en T. Serrez les deux boutons.
4. Desserrez le bouton d'insertion fileté jusqu'à ce qu'il repose contre le canon comme support supplémentaire.

Installation D'accessoires

Utilisez les quatre vis à tête cylindrique incluses pour installer l'accessoire souhaité sur la surface plane du support de montage.

