

# Slanted Flip Up Dock Ladder Assembly & Operation Installation

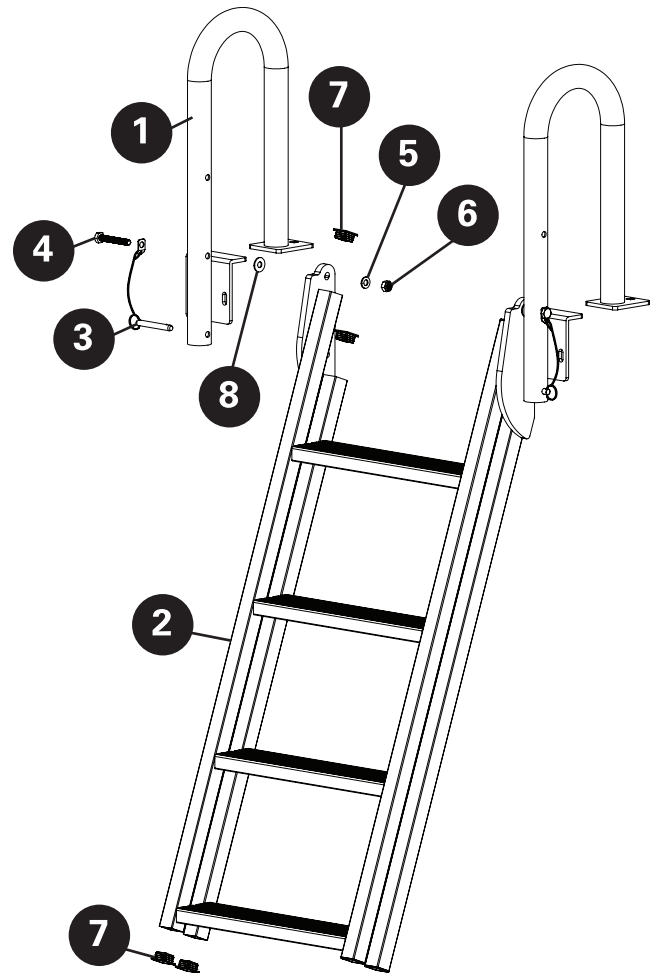
3005.4227 - 4 Step

**Includes:**

1. Handrail x 2
2. Step Assembly x 1
3. Lanyard Pin x 2
4. M10 Bolt x 2
5. M10 Washer x 2
6. M10 Lock Nut x 2
7. Square Cap Plug x 8
8. M10 Nylon Washer x 2

**Read, Follow, and Save These Instructions.****⚠ Warnings:**

- Improper installation may result in injury or property damage.
- Mount ladder flush with dock faceboard.
- Ladder weight capacity is 300 lbs. Do not exceed rated weight capacity.
- Inspect ladder and hardware regularly for wear or damage. Replace worn, corroded, or damaged parts prior to use.

**Product Satisfaction Guarantee**

At Extreme Max, we pride ourselves on making quality products and wish to correct any mistakes on our end. If you are not 100% satisfied with the product, for any reason, please reach out to us. We are here to help!

**Warranty**

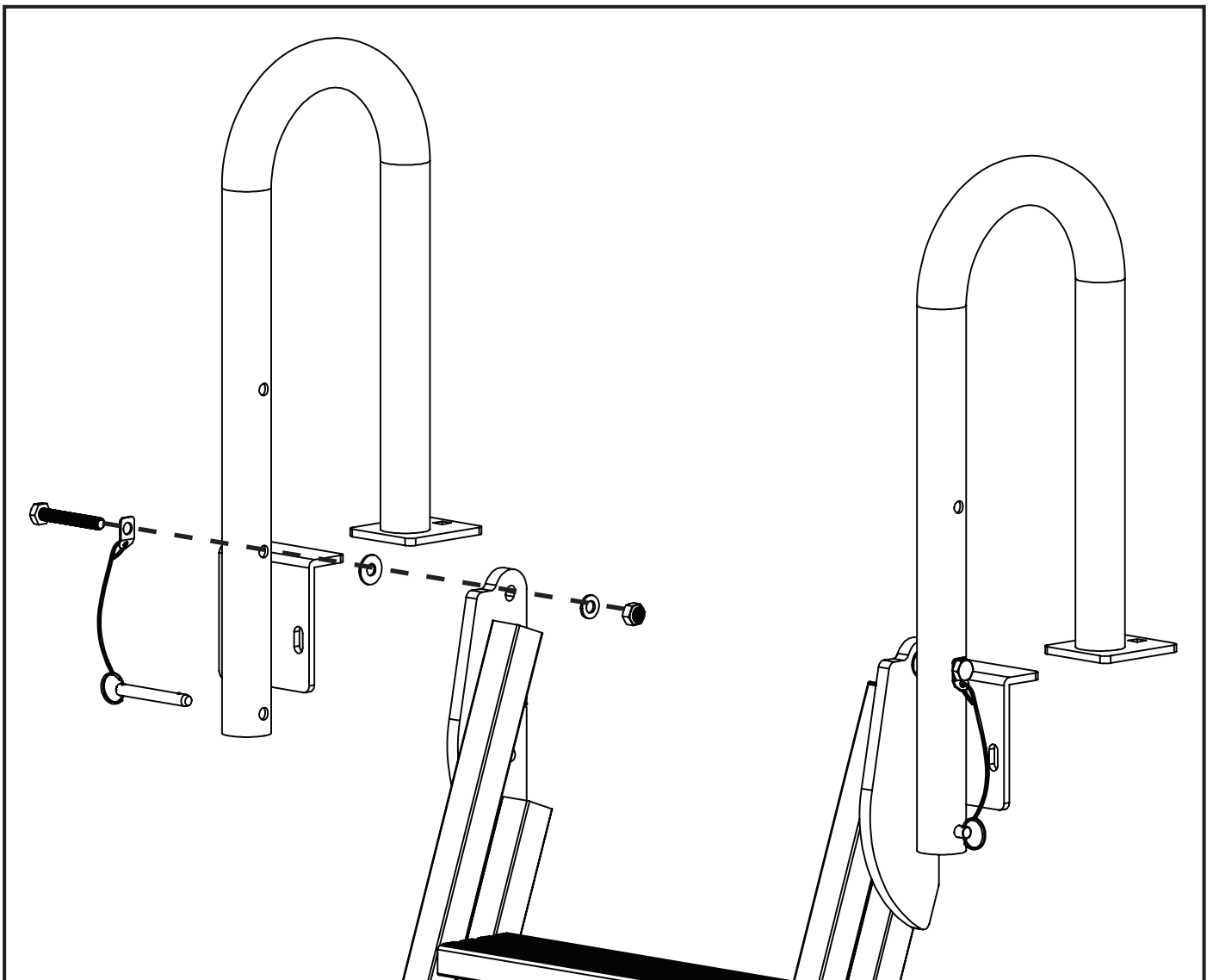
This product is warranted for consumer use for 2 year after the date of retail purchase. Warranty includes parts only. Warranty valid only in the USA.

This product is warranted to the original retail purchaser to be free from defects in material and workmanship, ordinary wear and tear expected. This warranty shall not apply to any defects caused by: (I) overloading, (II) physical abuse of goods or any acts of vandalism by any person, (III) improper installation or use contrary to the instructions, (IV) commercial use. The sole remedy under this warranty is at the discretion of manufacturer: the replacement of the same or similar product, or the refund of the original purchase price. Extreme Max™ is not responsible for any consequential or incidental damages. Any and all freight charges to handle warranty claims are the responsibility of the consumer. Extreme Max™ is not responsible for any labor charges that may be incurred.

For all inquiries please send your name, mailing address, main contact phone number, original retail sales receipt, summary of alleged defect and any applicable pictures to [service@extrememax.com](mailto:service@extrememax.com).

## Assembly Instructions:

1. Locate a hand rail and the mounting plate at the top of the step assembly. Place the hand rail mounting plate against the angled edge of the step assembly mounting plate. The hand rail should sit just outside the step assembly with its shorter side on the same side as the step assembly's shorter side.
2. Align the bolt hole at the top of the step assembly mounting plate with the middle hole in the handrail tube. Place a lanyard pin onto an M10 bolt then insert it through the aligned handrail tube toward the step assembly. Between the hand rail and the step assembly, place an M10 nylon washer onto the bolt, then pass it through the aligned bolt hole in the step assembly. Secure the bolt with an M10 washer and M10 lock nut. Tighten until the lock nut is fully threaded into the bolt, but remains loose enough to allow the hand rail to rotate freely around the bolt.
3. Rotate the hand rail so the tube's bottom pin hole is aligned with the pin hole at the bottom of the step assembly mounting plate. Insert the pin to hold the hand rail in place.
4. Repeat steps 1-3 for the second hand rail at the opposite side of the step assembly.
5. Locate the openings at the end of the square tubes on the step assembly. Insert a square cap plug into each of the eight openings



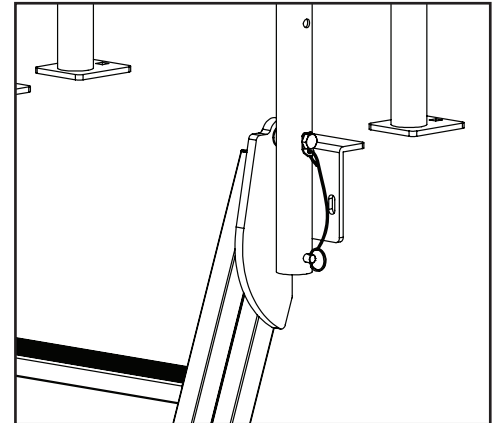
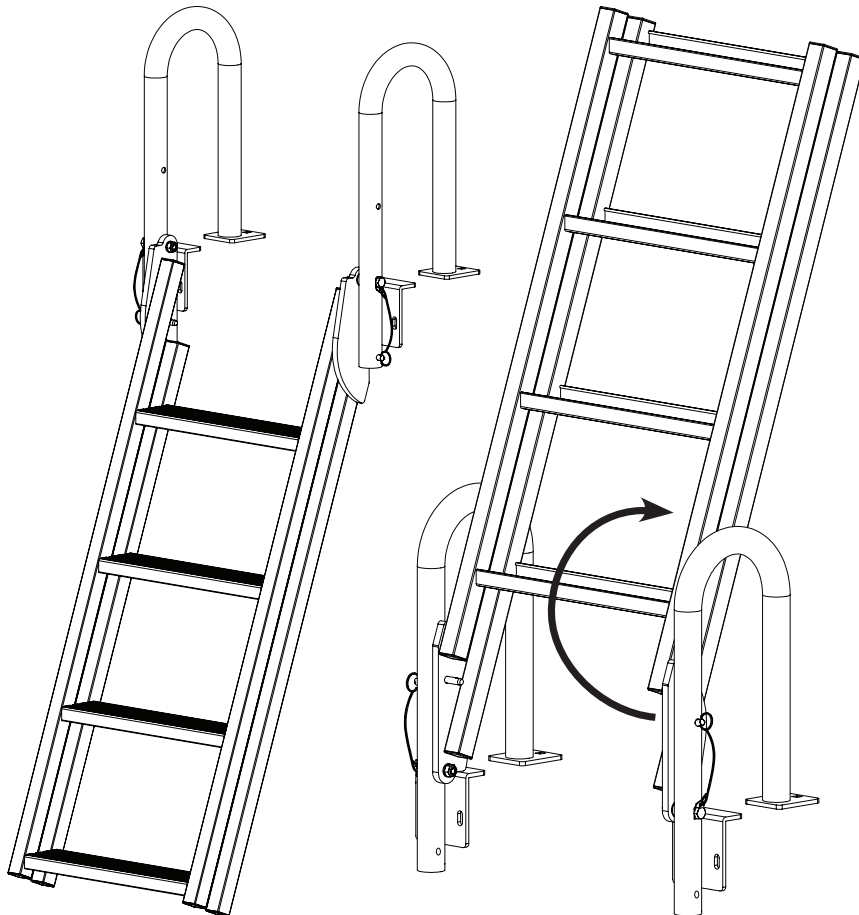
## Operation Instructions:

After the ladder has been installed, the step assembly portion may be hinged upward out of the water or downward into the water using the lanyard pin. Remove the pin from its current position, then hinge the step assembly up or down to the desired position. Align the nearest pin holes in the step assembly and hand rail tube. Insert the pin through the aligned holes to hold the step assembly in place.

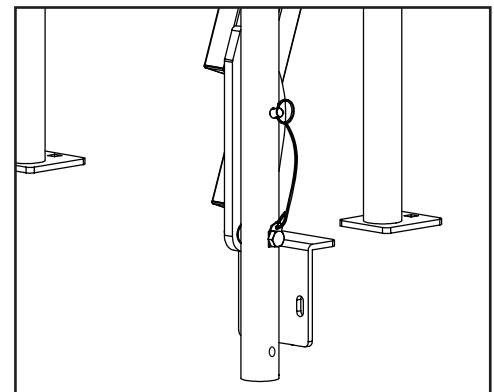
Ladder in Down Position

Ladder in Up Position

Lock Ladder in Down Position



Lock Ladder in Up Position



## Mounting Instructions:

Due to the variety of mounting surfaces the ladder may be mounted to, mounting hardware is not included. Prior to beginning the ladder mounting process and determine the hardware needed for your application. You will need six sets of bolts and fasteners, the type and length of which will vary based on the installation. Use only high-quality stainless steel components.

Contact Extreme Max Customer Service at [service@extrememax.com](mailto:service@extrememax.com) with questions.

1. Determine ladder placement. The hand rail's mounting plates should be flush with the dock or raft face board and deck.
2. Hold the ladder into position and mark the location of each of the six mounting holes in the mounting plates on the face board and deck. Remove the ladder.
3. Drill holes through the face board and deck using the appropriate equipment for the surface, taking all safety precautions.
4. Reposition the ladder, aligning the holes and fastening it in place through the face board and deck with the appropriate mounting hardware.

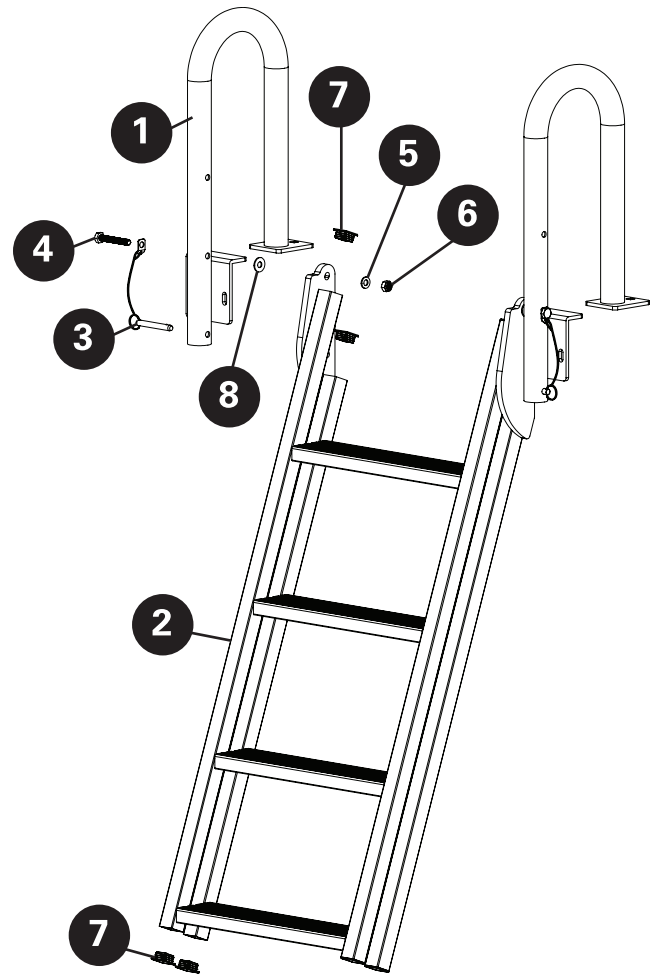
3005.4227 - 4 Step

**Comprend:**

1. Main courante x 2
2. Assemblage de l'étape x 1
3. Broche de longe x 2
4. Boulon M10 x 2
5. Rondelle M10 x 2
6. Écrou de blocage M10 x 2
7. Bouchon carré x 8
8. Rondelle en nylon M10 x 2

**Lisez, suivez et enregistrez ces instructions.****⚠ Avertissements:**

- Une mauvaise installation peut entraîner des blessures ou des dommages matériels.
- Montez l'échelle au ras de la façade du quai.
- La capacité de poids de l'échelle est de 300 lb. Ne dépassez pas la capacité de poids nominale.
- Inspectez régulièrement l'échelle et la quincaillerie pour détecter toute usure ou dommage. Remplacez les pièces usées, corrodées ou endommagées avant utilisation.

**Garantie De Satisfaction Du Produit**

Chez Extreme Max, nous sommes fiers de fabriquer des produits de qualité et souhaitons corriger toute erreur de notre part. Si vous n'êtes pas satisfait à 100% du produit, pour quelque raison que ce soit, veuillez nous contacter. Nous sommes ici pour aider!

**Garantie**

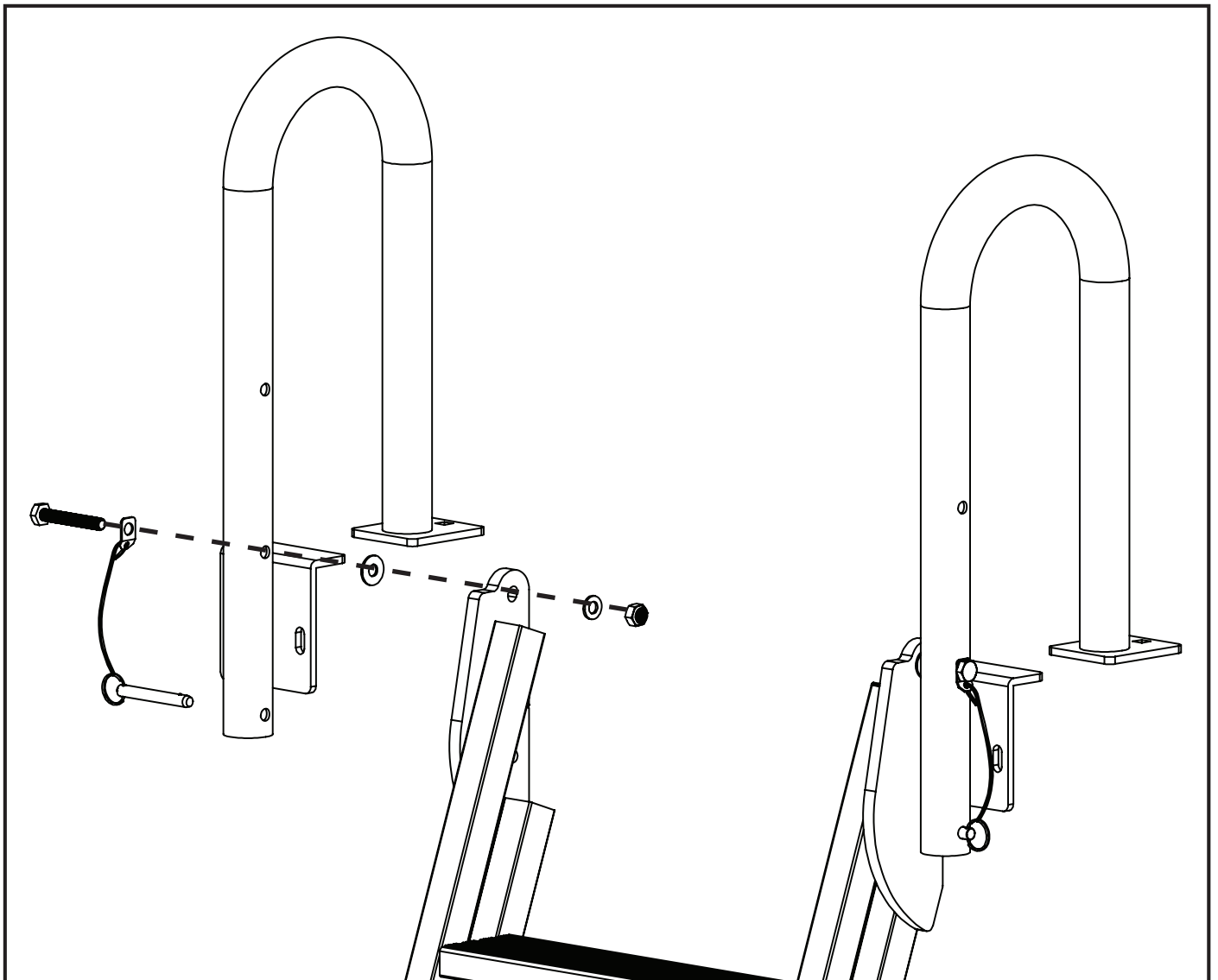
Ce produit est garanti pour une utilisation grand public pendant 2 ans après la date d'achat au détail. La garantie ne comprend que les pièces. Garantie valable uniquement aux États-Unis.

Ce produit est garanti à l'acheteur au détail d'origine comme étant exempt de défauts de matériaux et de fabrication, d'usure normale attendue. Cette garantie ne s'applique pas aux défauts causés par: (I) la surcharge, (II) l'abus physique de marchandises ou tout acte de vandalisme par quiconque, (III) une mauvaise installation ou utilisation contraire aux instructions, (IV) une utilisation commerciale. Le seul recours en vertu de cette garantie est à la discrétion du fabricant: le remplacement du même produit ou d'un produit similaire, ou le remboursement du prix d'achat d'origine. Extreme Max™ n'est pas responsable des dommages indirects ou accessoires. Tous les frais de transport pour traiter les demandes de garantie sont à la charge du consommateur. Extreme Max™ n'est pas responsable des frais de main-d'œuvre qui pourraient être encourus.

**Pour toutes demandes, veuillez envoyer votre nom, votre adresse postale, votre numéro de téléphone principal, le reçu de vente au détail original, le résumé du défaut allégué et toutes les photos applicables à [service@extrememax.com](mailto:service@extrememax.com)**

## Instructions De Montage:

1. Localisez une main courante et la plaque de montage en haut de la marche. Placez la plaque de montage de la main courante contre le bord angulaire de la plaque de montage de l'assemblage de marche. La main courante doit être placée juste à l'extérieur de l'ensemble de marchepied, son côté le plus court du même côté que le côté le plus court de l'ensemble de marche.
2. Alignez le trou de boulon en haut de la plaque de montage du marchepied avec le trou central du tube de la main courante. Placer une goupille de longe sur un boulon M10, puis l'insérer à travers le tube de la main courante alignée vers l'assemblage de la marche. Entre la main courante et le marchepied, placez une rondelle en nylon M10 sur le boulon, puis passez-la à travers le trou de boulon aligné dans le marchepied. Fixez le boulon avec une rondelle M10 et un contre-écrou M10. Serrez jusqu'à ce que le contre-écrou soit entièrement vissé dans le boulon, mais reste suffisamment lâche pour permettre à la main courante de tourner librement autour du boulon.
3. Faites pivoter la main courante de sorte que le trou de goupille inférieur du tube soit aligné avec le trou de goupille au bas de la plaque de montage de l'assemblage de marchepied. Insérez la goupille pour maintenir la main courante en place.
4. Répétez les étapes 1 à 3 pour la deuxième main sur le côté opposé de l'ensemble de marche.
5. Localisez les ouvertures à l'extrémité des tubes carrés sur le marchepied. Insérez un bouchon carré dans chacune des huit ouvertures.



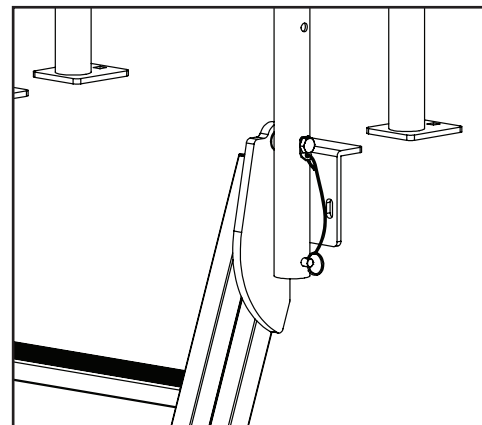
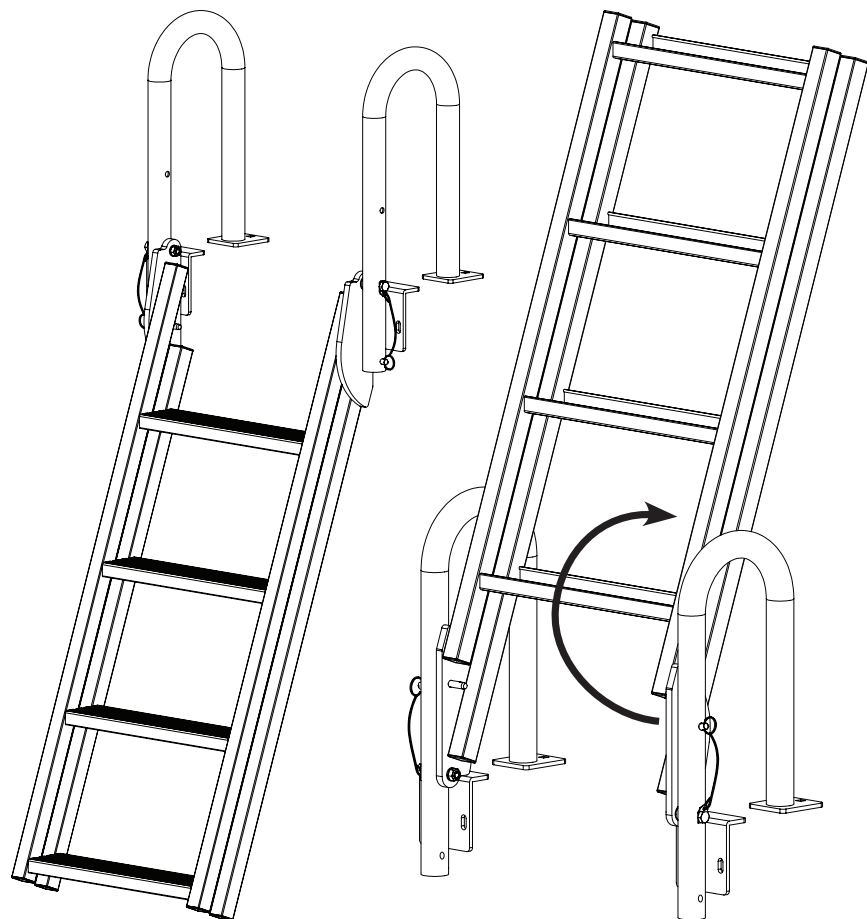
## Instructions D'utilisation:

Une fois l'échelle installée, la partie d'assemblage des marches peut être articulée vers le haut hors de l'eau ou vers le bas dans l'eau à l'aide de la broche de longe. Retirez la goupille de sa position actuelle, puis articulez le marchepied vers le haut ou vers le bas jusqu'à la position souhaitée. Alignez les trous de goupille les plus proches dans le marchepied et le tube de la main courante. Insérez la goupille à travers les trous alignés pour maintenir le marchepied en place.

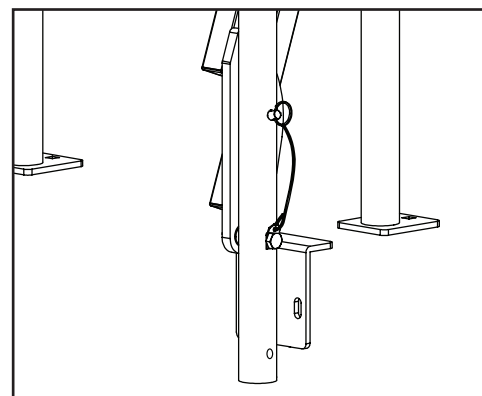
Échelle en position basse

Échelle en position haute

Verrouiller l'échelle en position basse



Verrouiller l'échelle en position haute



## Instructions De Montage:

En raison de la variété des surfaces de montage sur lesquelles l'échelle peut être montée, le matériel de montage n'est pas inclus. Avant de commencer le processus de montage de l'échelle et de déterminer le matériel nécessaire à votre application. Vous aurez besoin de six jeux de boulons et d'attaches, dont le type et la longueur varieront en fonction de l'installation. Utilisez uniquement des composants en acier inoxydable de haute qualité.

Contactez le service client Extreme Max à [service@extrememax.com](mailto:service@extrememax.com) pour toute question.

1. Déterminez le placement de l'échelle. Les plaques de montage de la main courante doivent affleurer le quai ou le panneau frontal du radeau et le pont.
2. Maintenez l'échelle en place et marquez l'emplacement de chacun des six trous de montage dans les plaques de montage du panneau frontal et du pont. Retirez l'échelle.
3. Percez des trous à travers le panneau de façade et le pont à l'aide de l'équipement approprié pour la surface, en prenant toutes les précautions de sécurité.
4. Repositionnez l'échelle, en alignant les trous et en la fixant en place à travers le panneau de façade et le pont avec le matériel de montage approprié.