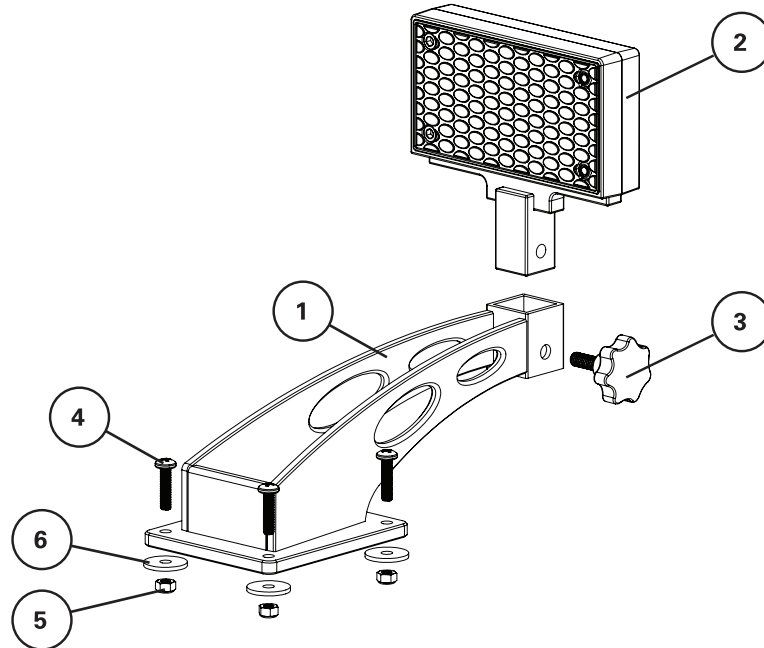


3005.4263

**Includes:**

1. Mount Arm Weldment x 1
2. Nylon Mounting Plate Assembly x 1
3. M8 x 1.25 Multi-Lobe Knob x 1
4. M6 x 1.0 x 25mm Phillips Pan Head Screw x 4
5. M6 Lock Nut x 4
6. M6 Oversized Washer x 4

**Read, Follow, and Save These Instructions.****! Warnings:**

- Designed for use with electric trolling motors with clamp-on mounting styles only. Do not use with outboard motors of any size.
- Remove the trolling motor from the mounting bracket before operating the boat's main engine or trailering the boat.
- Mount the bracket to a flat surface capable of bearing the weight of the bracket and the dynamic load of the trolling motor.

**Product Satisfaction Guarantee**

At Extreme Max, we pride ourselves on making quality products and wish to correct any mistakes on our end. If you are not 100% satisfied with the product, for any reason, please reach out to us. We are here to help!

**Warranty**

This product is warranted for consumer use for 2 years after the date of retail purchase. Warranty includes parts only. Warranty valid only in the USA.

This product is warranted to the original retail purchaser to be free from defects in material and workmanship, ordinary wear and tear expected. This warranty shall not apply to any defects caused by: (I) overloading, (II) physical abuse of goods or any acts of vandalism by any person, (III) improper installation or use contrary to the instructions, (IV) commercial use. The sole remedy under this warranty is at the discretion of manufacturer: the replacement of the same or similar product, or the refund of the original purchase price. Extreme Max™ is not responsible for any consequential or incidental damages. Any and all freight charges to handle warranty claims are the responsibility of the consumer. Extreme Max™ is not responsible for any labor charges that may be incurred.

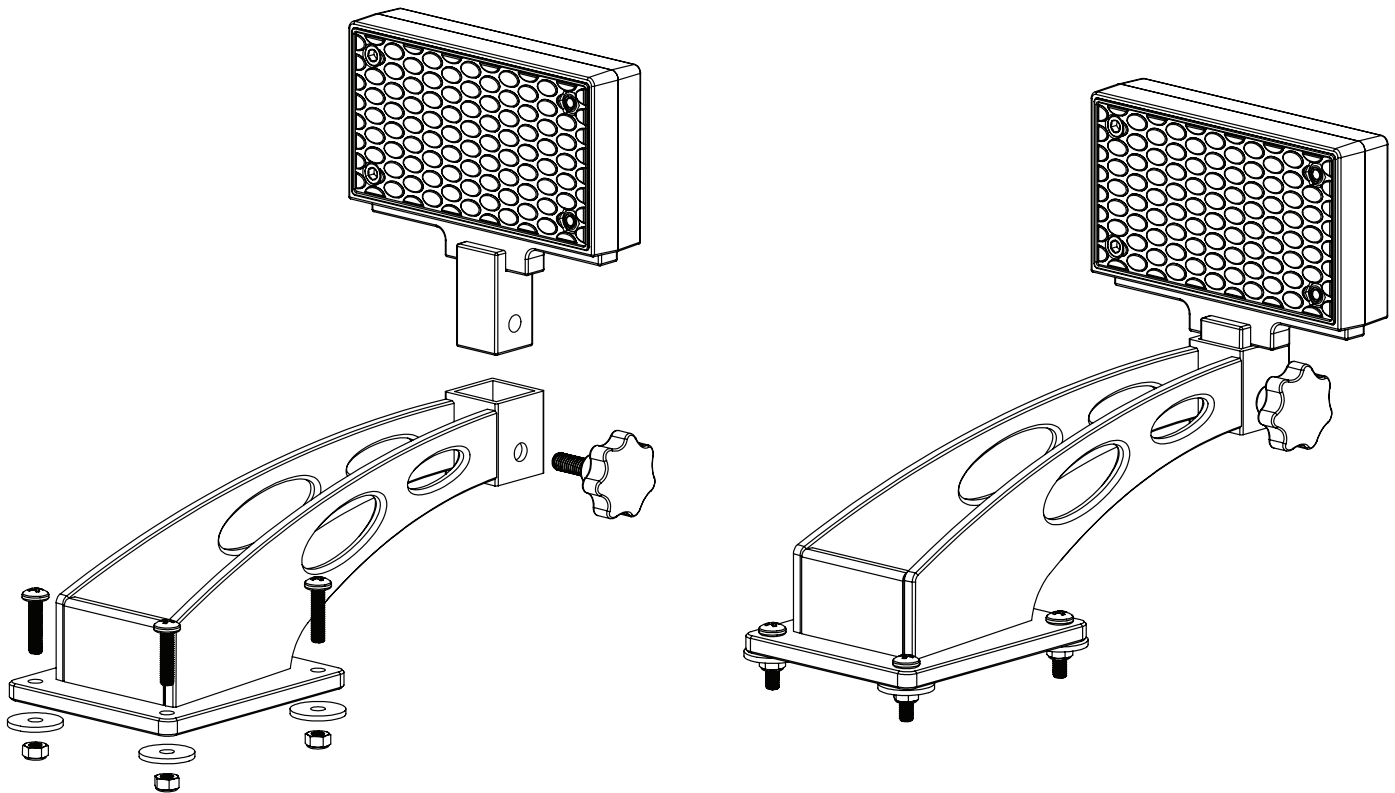
For all inquiries please send your name, mailing address, main contact phone number, original retail sales receipt, summary of alleged defect and any applicable pictures to [service@extrememax.com](mailto:service@extrememax.com).

## Installation Instructions

1. Determine the desired location for the trolling motor mounting bracket. Place the base of the bracket against the surface and mark the location of the four mounting holes. Remove the bracket.
2. Check the underside of the mounting surface for obstructions, such as framework, wiring, and other boat components. Clear away any such obstructions if possible. If not possible, locate a new position for the mounting bracket.
3. Drill a 1/4" hole down through the mounting surface at each of the marked locations.
4. Reposition the bracket and align the mounting holes. Place a screw down through each of the aligned holes. Underneath the mounting surface, secure each screw with a washer and lock nut.
  - Note: Certain applications, such as installation on thinner surfaces or weaker materials, may benefit from the inclusion of a backing plate underneath the mounting surface to prevent hardware pullout/pull-through. (Backing plate not included.)
5. Place the mounting plate assembly into the mounting bracket and align the knob holes. Thread the multi-lobe knob into the aligned holes to secure the mounting plate.

## Operating Installation

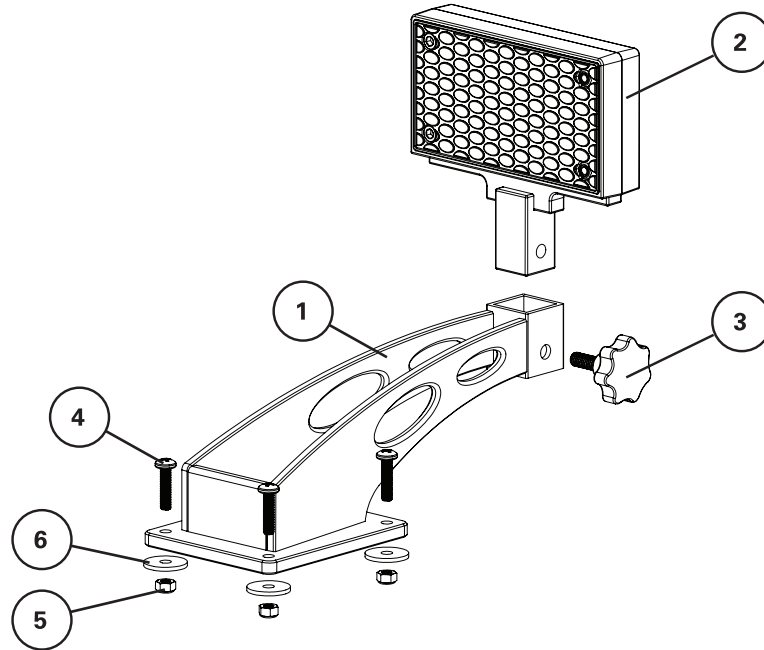
1. Follow the trolling motor manufacturer instructions to properly clamp the trolling motor to the nylon mounting plate.
2. To quickly remove the trolling motor after use, remove the multi-lobe knob and lift the mounting plate and trolling motor out of the mount arm. You may leave the nylon mounting plate attached to the trolling motor.
3. Replace the trolling motor by inserting the still-attached nylon mounting plate assembly into the mount arm. Secure the assembly with the multi-lobe knob.



3005.4263

**Comprend:**

1. Monter le bras de soudure x 1
2. Ensemble de plaque de montage en nylon x 1
3. Bouton multi-lobes M8 x 1,25 x 1
4. Vis à tête cylindrique Phillips M6 x 1,0 x 25 mm x 4
5. Écrou de blocage M6 x 4
6. Rondelle surdimensionnée M6 x 4

**Lisez, suivez et conservez ces instructions.****Mises en garde:**

- Conçu pour être utilisé avec des moteurs électriques de pêche à la traîne avec des styles de montage à pince uniquement. Ne pas utiliser avec des moteurs hors-bord de toute taille.
- Retirez le moteur de pêche à la traîne du support de montage avant de faire fonctionner le moteur principal du bateau ou de remorquer le bateau.
- Montez le support sur une surface plane capable de supporter le poids du support et la charge dynamique du moteur de pêche à la traîne.

**Garantie De Satisfaction Du Produit**

Chez Extreme Max, nous sommes fiers de fabriquer des produits de qualité et souhaitons corriger toute erreur de notre part. Si vous n'êtes pas satisfait à 100% du produit, pour quelque raison que ce soit, veuillez nous contacter. Nous sommes ici pour aider!

**Garantie**

Ce produit est garanti pour une utilisation par les consommateurs pendant 2 an après la date d'achat au détail. La garantie ne comprend que les pièces. Garantie valable uniquement aux États-Unis.

Ce produit est garanti à l'acheteur au détail d'origine comme étant exempt de défauts de matériaux et de fabrication, d'usure normale attendue. Cette garantie ne s'applique pas aux défauts causés par: (I) la surcharge, (II) l'abus physique de marchandises ou tout acte de vandalisme par quiconque, (III) une mauvaise installation ou utilisation contraire aux instructions, (IV) une utilisation commerciale. Le seul recours en vertu de cette garantie est à la discrétion du fabricant: le remplacement du même produit ou d'un produit similaire, ou le remboursement du prix d'achat d'origine. Extreme Max™ n'est pas responsable des dommages indirects ou accessoires. Tous les frais de transport pour traiter les demandes de garantie sont à la charge du consommateur. Extreme Max™ n'est pas responsable des frais de main-d'œuvre qui pourraient être encourus.

**Pour toutes demandes, veuillez envoyer votre nom, votre adresse postale, votre numéro de téléphone principal, le reçu de vente au détail original, le résumé du défaut allégué et toutes les photos applicables à [service@extrememax.com](mailto:service@extrememax.com)**

## Installation Instructions

1. Déterminez l'emplacement souhaité pour le support de montage du moteur de pêche à la traîne. Placez la base du support contre la surface et marquez l'emplacement des quatre trous de montage. Retirez le support.
2. Vérifiez que le dessous de la surface de montage ne présente pas d'obstacles, tels que le cadre, le câblage et d'autres composants du bateau. Éliminez si possible ces obstructions. Il n'est pas possible de localiser une nouvelle position pour le support de montage.
3. Percez un trou de 1/4 po à travers la surface de montage à chacun des emplacements marqués.
4. Repositionnez le support et alignez les trous de montage. Placez une vis dans chacun des trous alignés. Sous la surface de montage, fixez chaque vis avec une rondelle et un contre-écrou.
  - Remarque: certaines applications, telles que l'installation sur des surfaces plus minces ou des matériaux plus faibles, peuvent bénéficier de l'inclusion d'une plaque d'appui sous la surface de montage pour empêcher le retrait / le passage du matériel. (Plaque de support non incluse.)
5. Placez l'assemblage de la plaque de montage dans le support de montage et alignez les trous des boutons. Vissez le bouton à lobes multiples dans les trous alignés pour fixer la plaque de montage.

## Installation D'exploitation

1. Suivez les instructions du fabricant du moteur de pêche à la traîne pour fixer correctement le moteur de pêche à la traîne à la plaque de montage en nylon.
2. Pour retirer rapidement le moteur de pêche à la traîne après utilisation, retirez le bouton à lobes multiples et soulevez la plaque de montage et le moteur de pêche à la traîne hors du bras de montage. Vous pouvez laisser la plaque de montage en nylon attachée au moteur de pêche à la traîne.
3. Remplacez le moteur de pêche à la traîne en insérant l'ensemble de plaque de montage en nylon encore attaché dans le bras de montage. Fixez l'assemblage avec le bouton à lobes multiples.

