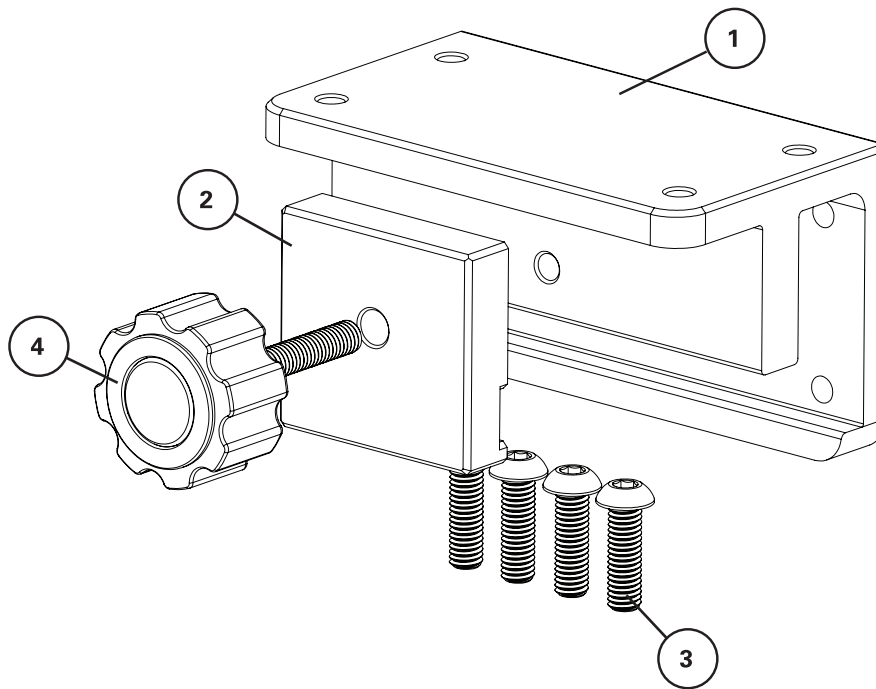


3005.4272

Includes:

1. Rail Mount Bracket x 1
2. Rail Mount Clamp x 1
3. M6 Button Head Socket Screw x 4
4. Threaded Insert Knob x 1

**Product Satisfaction Guarantee**

At Extreme Max, we pride ourselves on making quality products and wish to correct any mistakes on our end. If you are not 100% satisfied with the product, for any reason, please reach out to us. We are here to help!

Warranty

This product is warranted for consumer use for 2 years after the date of retail purchase. Warranty includes parts only. Warranty valid only in the USA.

This product is warranted to the original retail purchaser to be free from defects in material and workmanship, ordinary wear and tear expected. This warranty shall not apply to any defects caused by: (I) overloading, (II) physical abuse of goods or any acts of vandalism by any person, (III) improper installation or use contrary to the instructions, (IV) commercial use. The sole remedy under this warranty is at the discretion of manufacturer: the replacement of the same or similar product, or the refund of the original purchase price. Extreme Max™ is not responsible for any consequential or incidental damages. Any and all freight charges to handle warranty claims are the responsibility of the consumer. Extreme Max™ is not responsible for any labor charges that may be incurred.

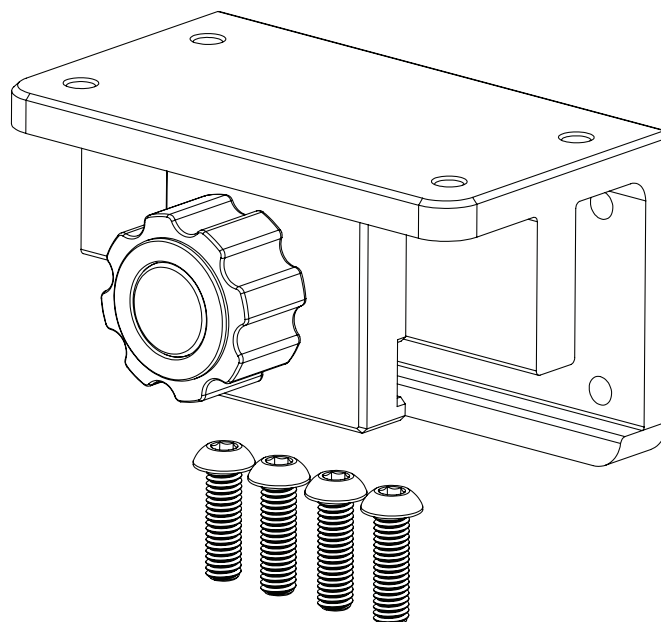
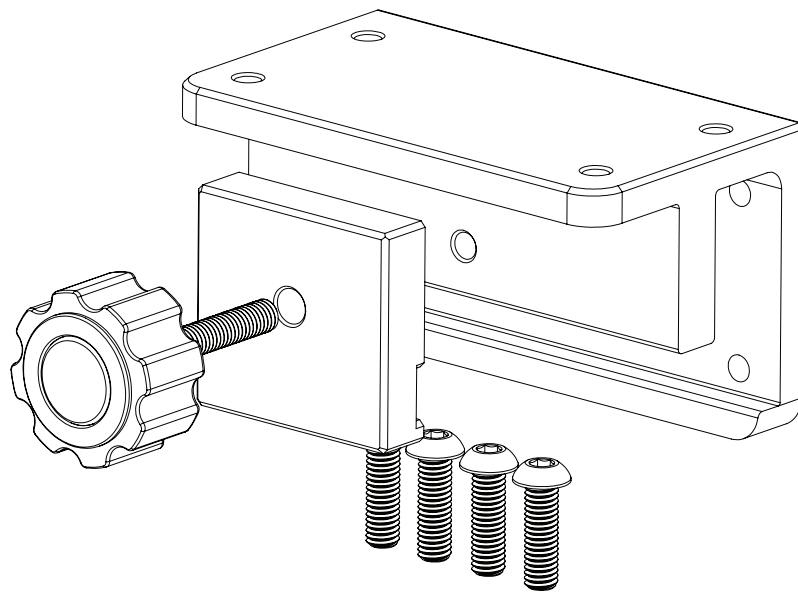
For all inquiries please send your name, mailing address, main contact phone number, original retail sales receipt, summary of alleged defect and any applicable pictures to service@extrememax.com.

Installation Instructions

1. Place the small lipped edge of the rail mount bracket into the AlumaTrack rail. Rotate the bracket downward into the boat until the bracket's bumper extrusion stops the bracket in the horizontal position.
2. Insert the threaded insert knob into the bolt hole at the center of the rail mount clamp.
3. Thread the insert knob/rail mount clamp assembly into the bottom of the rail mount bracket. Rotate the clamp so the lipped edge catches the underside of the rail or gunwale. Tighten until snug.

Accessory Mounting:

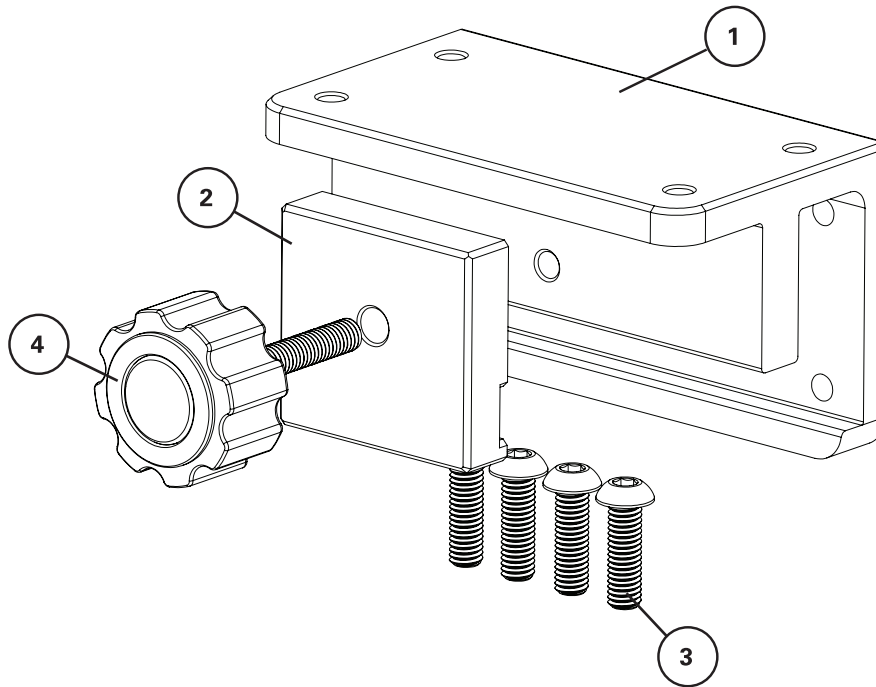
The rail mount bracket may be used for both side-mount and top-mount accessories requiring 3.25" x 1.25" mounting patterns. Align the mounting holes of the desired accessory with the mounting holes in the side or top of the rail mount bracket. Use the included screws to secure the accessory.



3005.4272

Comprend:

1. Support de montage sur rail x 1
2. Pince de montage sur rail x 1
3. Vis à tête creuse M6 x 4
4. Bouton d'insertion fileté x 1

**Garantie De Satisfaction Du Produit**

Chez Extreme Max, nous sommes fiers de fabriquer des produits de qualité et souhaitons corriger toute erreur de notre part. Si vous n'êtes pas satisfait à 100% du produit, pour quelque raison que ce soit, veuillez nous contacter. Nous sommes ici pour aider!

Garantie

Ce produit est garanti pour une utilisation par les consommateurs pendant 2 an après la date d'achat au détail. La garantie ne comprend que les pièces.

Garantie valable uniquement aux États-Unis.

Ce produit est garanti à l'acheteur au détail d'origine comme étant exempt de défauts de matériaux et de fabrication, d'usure normale attendue. Cette garantie ne s'applique pas aux défauts causés par: (I) la surcharge, (II) l'abus physique de marchandises ou tout acte de vandalisme par quiconque, (III) une mauvaise installation ou utilisation contraire aux instructions, (IV) une utilisation commerciale. Le seul recours en vertu de cette garantie est à la discrétion du fabricant: le remplacement du même produit ou d'un produit similaire, ou le remboursement du prix d'achat d'origine. Extreme Max™ n'est pas responsable des dommages indirects ou accessoires. Tous les frais de transport pour traiter les demandes de garantie sont à la charge du consommateur. Extreme Max™ n'est pas responsable des frais de main-d'œuvre qui pourraient être encourus.

Pour toutes demandes, veuillez envoyer votre nom, votre adresse postale, votre numéro de téléphone principal, le reçu de vente au détail original, le résumé du défaut allégué et toutes les photos applicables à service@extrememax.com

Instructions D'installation

1. Placez le petit bord à lèvres du support de montage sur rail dans le rail AlumaTrack. Faites pivoter le support vers le bas dans le bateau jusqu'à ce que l'extrusion du pare-chocs du support arrête le support en position horizontale.
2. Insérez le bouton d'insertion fileté dans le trou de boulon au centre de la bride de montage sur rail.
3. Vissez l'ensemble bouton d'insertion / collier de montage sur rail dans le bas du support de montage sur rail. Faites pivoter la pince de sorte que le bord à lèvres attrape le dessous du rail ou du plat-bord. Serrez jusqu'à ce qu'il soit bien serré.

Montage Des Accessoires:

Le support de montage sur rail peut être utilisé pour les accessoires à montage latéral et supérieur nécessitant des modèles de montage de 3.25 "x 1.25". Alignez les trous de montage de l'accessoire souhaité avec les trous de montage sur le côté ou en haut du support de montage sur rail. Utilisez les vis fournies pour fixer l'accessoire.

