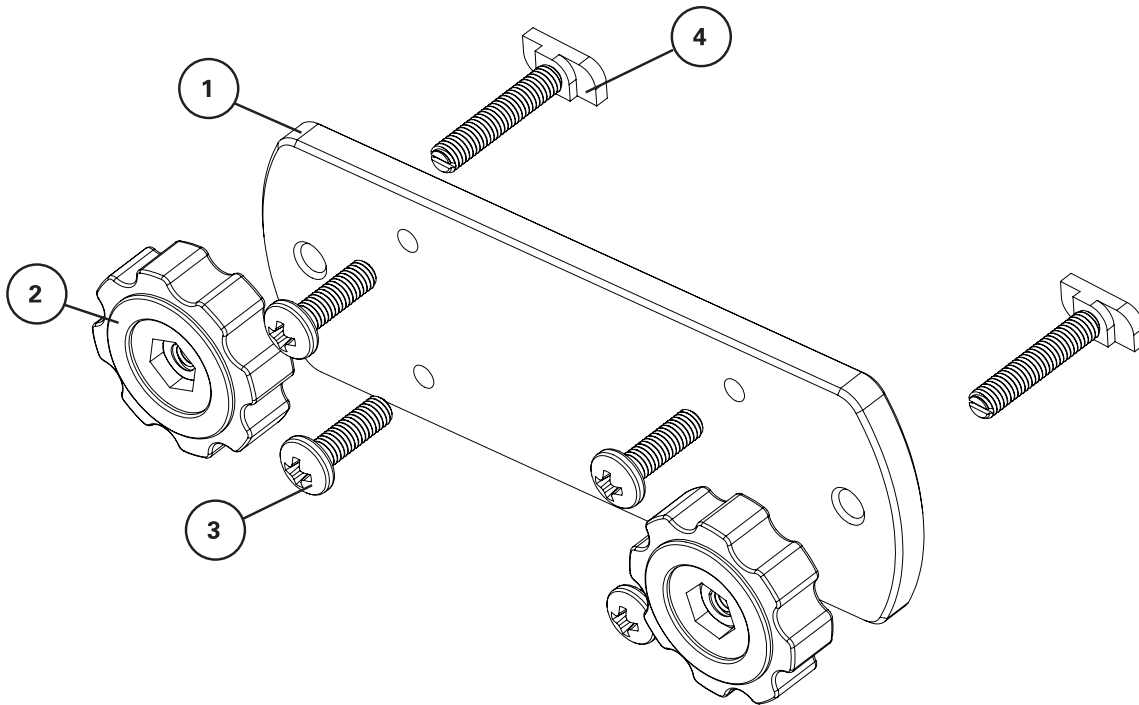


3005.4287

**Includes:**

1. Rod Holder Bracket x 1
2. Threaded Insert Knob x 2
3. Phillips Pan Head Screw x 4
4. T-Fastener x 2



## Product Satisfaction Guarantee

At Extreme Max, we pride ourselves on making quality products and wish to correct any mistakes on our end. If you are not 100% satisfied with the product, for any reason, please reach out to us. We are here to help!

## Warranty

This product is warranted for consumer use for 2 years after the date of retail purchase. Warranty includes parts only. Warranty valid only in the USA.

This product is warranted to the original retail purchaser to be free from defects in material and workmanship, ordinary wear and tear expected. This warranty shall not apply to any defects caused by: (I) overloading, (II) physical abuse of goods or any acts of vandalism by any person, (III) improper installation or use contrary to the instructions, (IV) commercial use. The sole remedy under this warranty is at the discretion of manufacturer: the replacement of the same or similar product, or the refund of the original purchase price. Extreme Max™ is not responsible for any consequential or incidental damages. Any and all freight charges to handle warranty claims are the responsibility of the consumer. Extreme Max™ is not responsible for any labor charges that may be incurred.

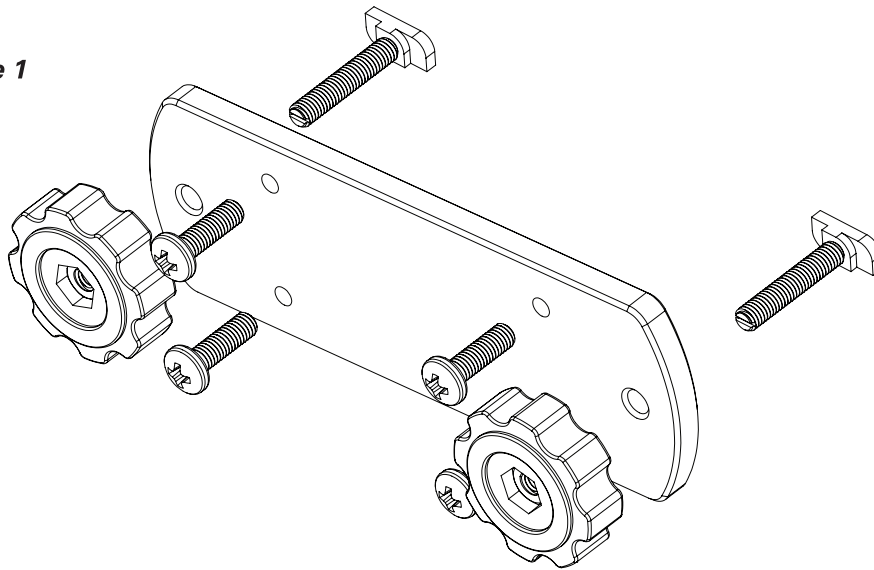
**For all inquiries please send your name, mailing address, main contact phone number, original retail sales receipt, summary of alleged defect and any applicable pictures to [service@extrememax.com](mailto:service@extrememax.com).**

## Installation Instructions

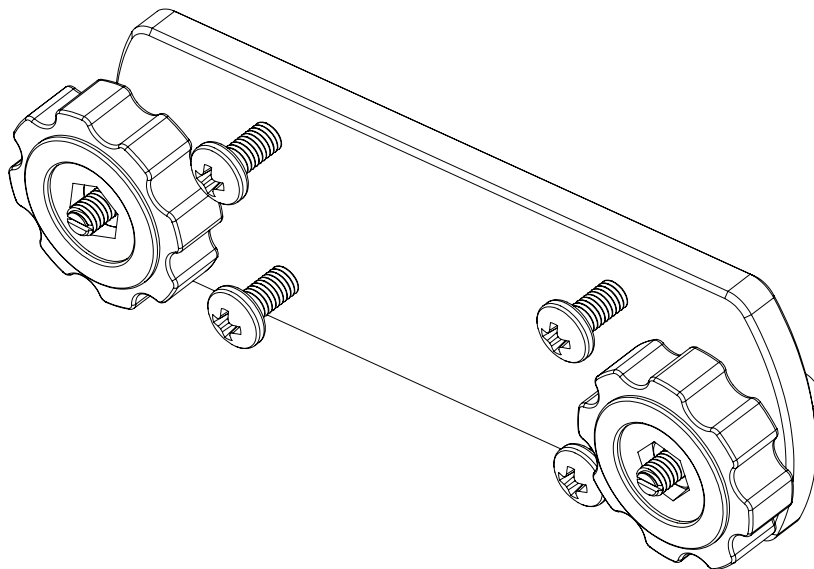
*Read all information included on page 1 before beginning operation or installation.*

1. Place both T-fasteners into the Versatrack system at the desired location. Rotate each fastener 90° to secure it from pulling out of the Versatrack.
2. Place the rod holder bracket mounting holes over the T-fastener threads and place it flush against the Versatrack.
3. Place a threaded insert knob onto each of the exposed T-fastener threads and tighten to secure the rod holder bracket.

**Figure 1**



**Figure 2**



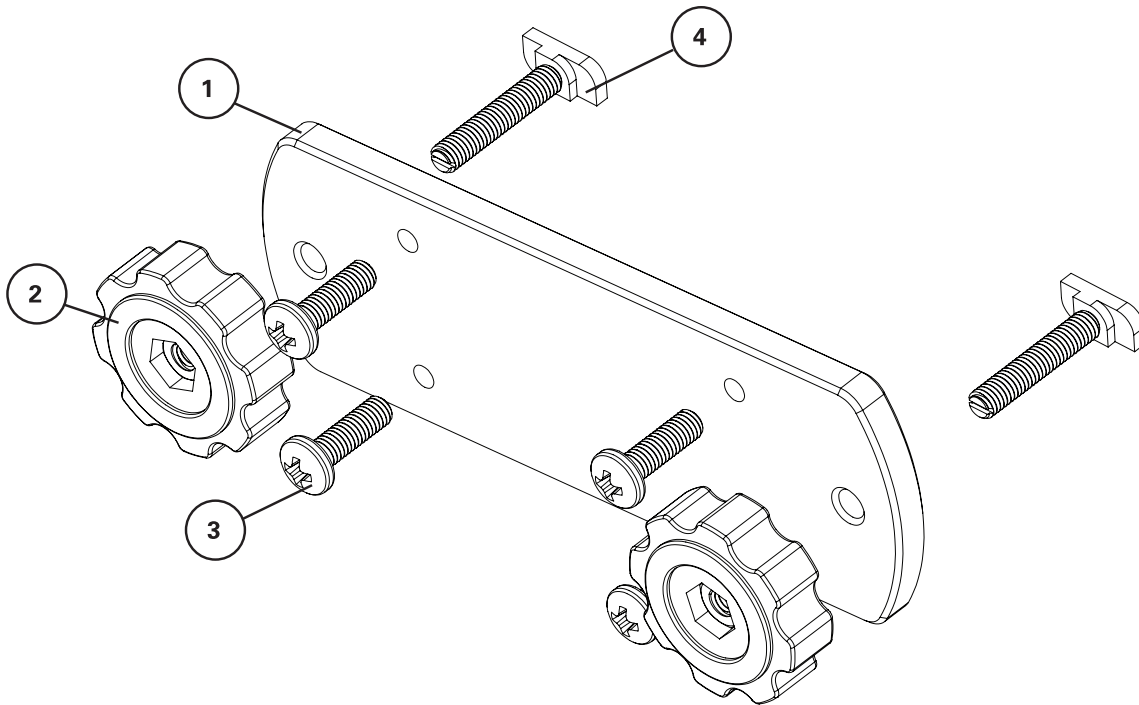
## Assembly Instructions

1. Remove the rod holder bracket from the Versatrack system before installing an accessory. The T-fasteners may remain in place in the Versatrack.
2. Place the desired accessory against the rod holder bracket and align the mounting holes.
3. Using the four pan head screws, secure the accessory to the rod holder bracket.
4. Install the rod holder bracket with the mounted accessory back onto the Versatrack system.

3005.4287

**Comprend:**

1. Support de support de tige x 1
2. Bouton d'insertion fileté x 2
3. Vis à tête cylindrique Phillips x 4
4. Attache en T x 2



### Garantie De Satisfaction Du Produit

Chez Extreme Max, nous sommes fiers de fabriquer des produits de qualité et souhaitons corriger toute erreur de notre part. Si vous n'êtes pas satisfait à 100% du produit, pour quelque raison que ce soit, veuillez nous contacter. Nous sommes ici pour aider!

### Garantie

Ce produit est garanti pour une utilisation par les consommateurs pendant 2 an après la date d'achat au détail. La garantie ne comprend que les pièces.

Garantie valable uniquement aux États-Unis.

Ce produit est garanti à l'acheteur au détail d'origine comme étant exempt de défauts de matériaux et de fabrication, d'usure normale attendue. Cette garantie ne s'applique pas aux défauts causés par: (I) la surcharge, (II) l'abus physique de marchandises ou tout acte de vandalisme par quiconque, (III) une mauvaise installation ou utilisation contraire aux instructions, (IV) une utilisation commerciale. Le seul recours en vertu de cette garantie est à la discrétion du fabricant: le remplacement du même produit ou d'un produit similaire, ou le remboursement du prix d'achat d'origine. Extreme Max™ n'est pas responsable des dommages indirects ou accessoires. Tous les frais de transport pour traiter les demandes de garantie sont à la charge du consommateur. Extreme Max™ n'est pas responsable des frais de main-d'œuvre qui pourraient être encourus.

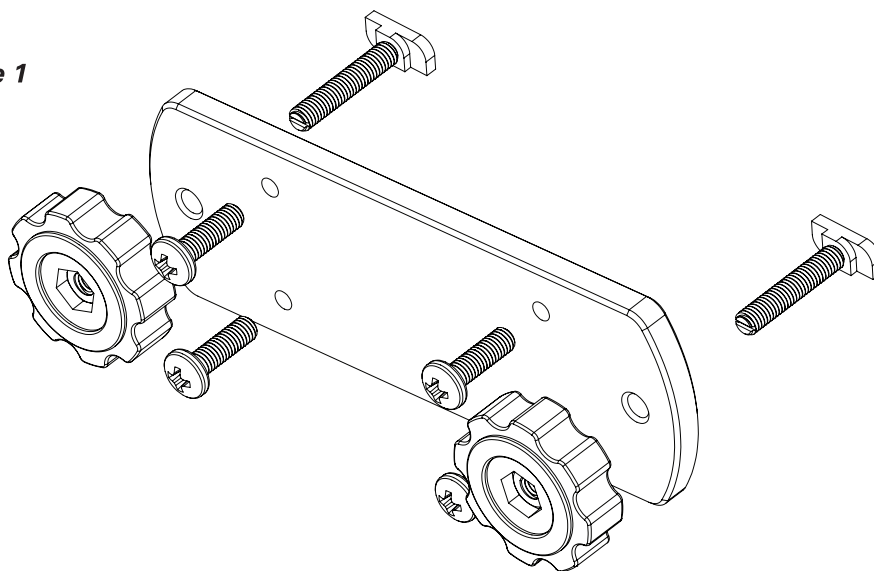
**Pour toutes demandes, veuillez envoyer votre nom, votre adresse postale, votre numéro de téléphone principal, le reçu de vente au détail original, le résumé du défaut allégué et toutes les photos applicables à [service@extrememax.com](mailto:service@extrememax.com)**

## Instructions D'installation

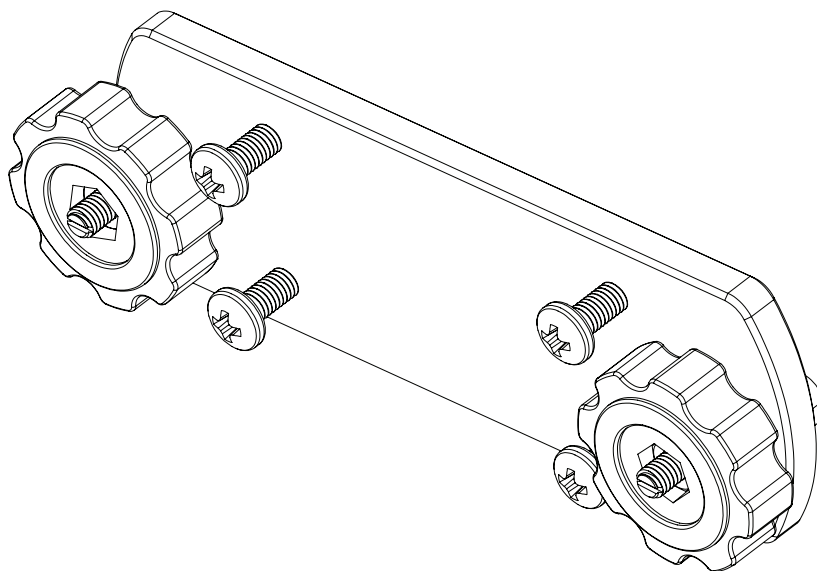
*Lisez toutes les informations incluses à la page 1 avant de commencer l'utilisation ou l'installation.*

1. Placez les deux attaches en T dans le système Versatrack à l'emplacement souhaité. Faites pivoter chaque attache de 90 ° pour l'empêcher de se retirer du Versatrack.
2. Placez les trous de montage du support du support de tige sur les filetages de l'attache en T et placez-le contre le Versatrack.
3. Placez un bouton d'insertion fileté sur chacun des filets de fixation en T exposés et serrez pour fixer le support de support de tige.

**Figure 1**



**Figure 2**



## Instructions De Montage

1. Retirez le support de support de tige du système Versatrack avant d'installer un accessoire. Les attaches en T peuvent rester en place dans le Versatrack.
2. Placez l'accessoire souhaité contre le support du support de tige et alignez les trous de montage.
3. À l'aide des quatre vis à tête cylindrique, fixez l'accessoire au support du support de tige.
4. Installez le support de support de tige avec l'accessoire monté sur le système Versatrack.