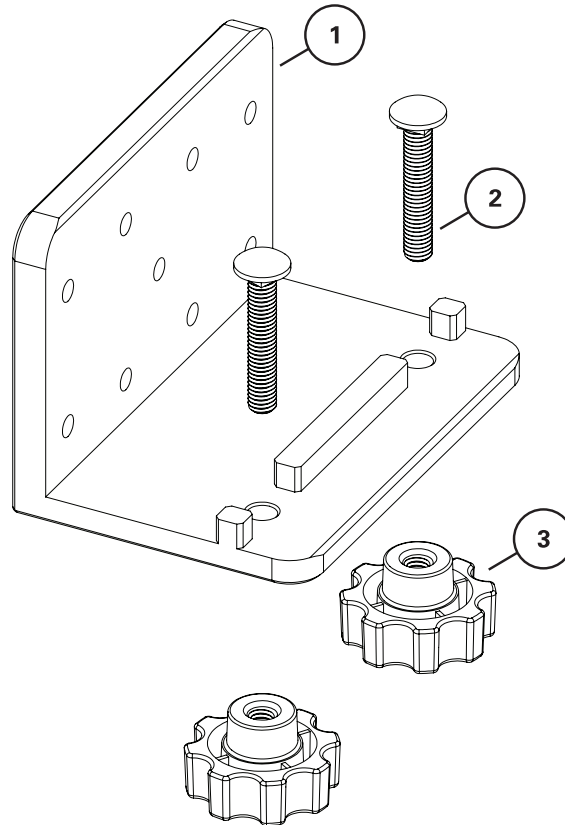


90° Aluminum Slider Base for Tracker Versatrack Systems Installation Instructions

3005.4402

Item	Part Number	Description	Qty
1	4158-001	90° Slider Base	1
2	98930A026	M6 x 1.0 Carriage Bolt	2
3	4161-003	Threaded Insert Knob	2



Product Satisfaction Guarantee

At Extreme Max, we pride ourselves on making quality products and wish to correct any mistakes on our end. If you are not 100% satisfied with the product, for any reason, please reach out to us. We are here to help!

Warranty

This product is warranted for consumer use for 2 years after the date of retail purchase. Warranty includes parts only. Warranty valid only in the USA.

This product is warranted to the original retail purchaser to be free from defects in material and workmanship, ordinary wear and tear expected. This warranty shall not apply to any defects caused by: (I) overloading, (II) physical abuse of goods or any acts of vandalism by any person, (III) improper installation or use contrary to the instructions, (IV) commercial use. The sole remedy under this warranty is at the discretion of manufacturer: the replacement of the same or similar product, or the refund of the original purchase price. Extreme Max™ is not responsible for any consequential or incidental damages. Any and all freight charges to handle warranty claims are the responsibility of the consumer. Extreme Max™ is not responsible for any labor charges that may be incurred.

For all inquiries please send your name, mailing address, main contact phone number, original retail sales receipt, summary of alleged defect and any applicable pictures to service@extrememax.com.

Installation Instructions

Read all information included on page 1 before beginning operation or installation.

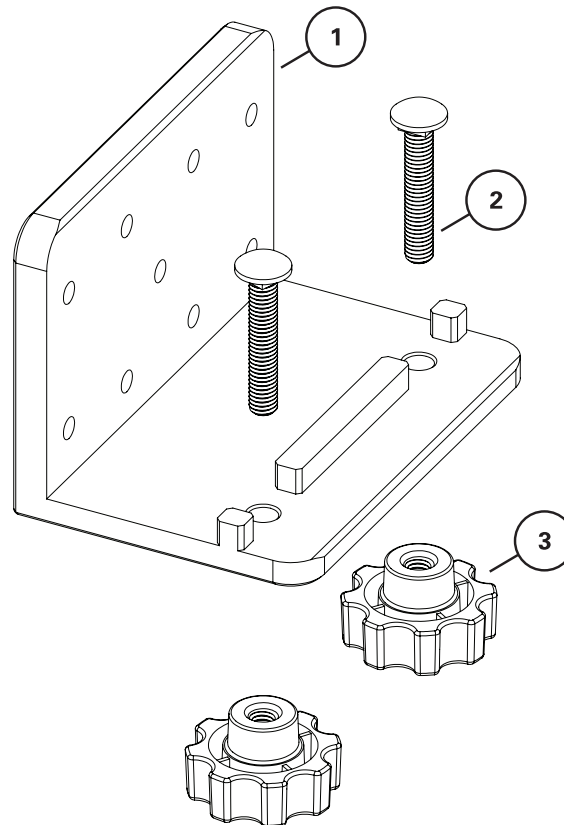
1. Using the Versatrack's entry point, place the head of each carriage bolt into the Versatrack system and slide both to the desired location.
2. Place the slider base mounting holes over the carriage bolt threads and slide it against the Versatrack. The tab on the inside edge of the base should sit inside the track system.
3. Place a threaded insert knob onto each of the exposed carriage bolt threads and tighten to secure the slider base.

Accessory Mounting:

1. Remove the slider base from the Versatrack system before installing an accessory. The carriage bolts may remain in place in the Versatrack.
2. Using the accessory's mounting hardware, align the accessory with the base's existing mounting holes and mount the accessory to the slider base.
3. Install the slider base with the mounted accessory on the Versatrack system

3005.4402

Article	Numéro d'article	La description	Qté
1	4158-001	Base coulissante à 90°	1
2	98930A026	Boulon de carrosserie M6 x 1,0	2
3	4161-003	Bouton d'insertion fileté	2



Garantie de satisfaction du produit

Chez Extreme Max, nous sommes fiers de fabriquer des produits de qualité et souhaitons corriger toute erreur de notre part. Si vous n'êtes pas 100% satisfait du produit, pour quelque raison que ce soit, veuillez nous contacter. Nous sommes ici pour aider!

Garantie

Ce produit est garanti pour une utilisation par les consommateurs pendant 2 ans après la date d'achat au détail. La garantie ne comprend que les pièces. Garantie valable uniquement aux USA.

Ce produit est garanti à l'acheteur au détail d'origine comme étant exempt de défauts de matériaux et de fabrication, d'usure normale attendue. Cette garantie ne s'appliquera pas aux défauts causés par : (I) une surcharge, (II) l'abus physique des biens ou tout acte de vandalisme par toute personne, (III) une mauvaise installation ou une utilisation contraire aux instructions, (IV) une utilisation commerciale. Le seul recours en vertu de cette garantie est à la discrétion du fabricant : le remplacement du même produit ou un produit similaire, ou le remboursement du prix d'achat d'origine. Extreme Max™ n'est pas responsable des dommages indirects ou accessoires. Tous les frais de transport pour traiter les réclamations au titre de la garantie sont à la charge du consommateur. Extreme Max™ n'est pas responsable des frais de main-d'œuvre pouvant être encourus.

Pour toutes les demandes, veuillez envoyer votre nom, votre adresse postale, votre numéro de téléphone principal, le reçu de vente au détail original, le résumé du défaut allégué et toutes les photos applicables à service@extrememax.com.

3

Instructions d'installation

Read all information included on page 1 before beginning operation or installation.

1. À l'aide du point d'entrée du Versatrack, placez la tête de chaque boulon de carrosserie dans le système Versatrack et faites glisser les deux à l'emplacement souhaité.
2. Placez les trous de montage de la base coulissante sur les filetages des boulons de carrosserie et faites-la glisser contre le Versatrack. La languette sur le bord intérieur de la base doit se trouver à l'intérieur du système de rails.
3. Placez un bouton d'insertion fileté sur chacun des filets de boulon de carrosserie exposés et serrez pour fixer la base du curseur.

Montage d'accessoires:

1. Retirez la base coulissante du système Versatrack avant d'installer un accessoire. Les boulons de carrosserie peuvent rester en place dans le Versatrack.
2. À l'aide du matériel de montage de l'accessoire, alignez l'accessoire avec les trous de montage existants de la base et montez l'accessoire sur la base coulissante.
3. Installez la base coulissante avec l'accessoire monté sur le système Versatrack.