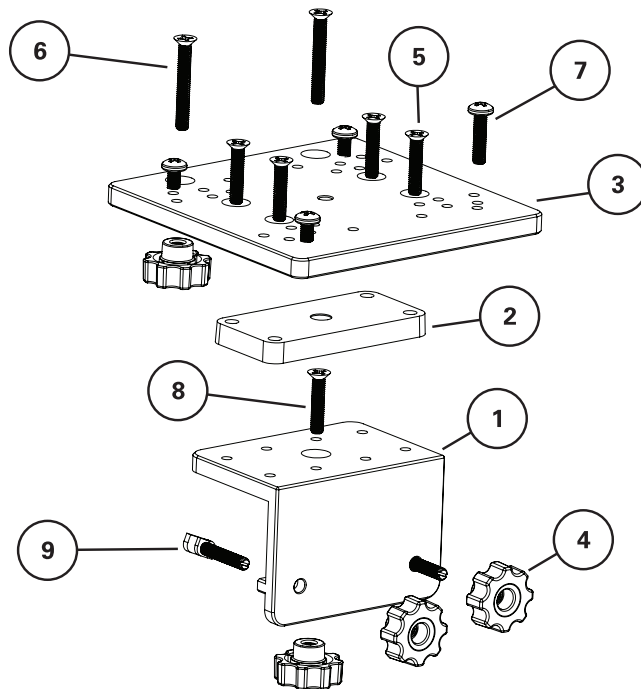


Downrigger Mount for Lund Sport Track Systems Installation Instructions

3005.4411

Item	Part Number	Description	Qty
1	4158-001	90° Track Bracket	1
2	4158-003	Spacer Plate	1
3	4158-002	Mounting Plate	1
4	4161-003	Threaded Insert Knob	5
5	91801A325	M6 x 30mm Phillips Flat Head Screw	4
6	92010A444	6mm x 45mm Phillips Flat Head Screw	2
7	90116A317	M6 x 25mm Phillips Pan Head Screw	4
8	92010A438	6mm x 30mm Phillips Flat Head Screw	1
9	4161-002	M6 T-Fastener	2



Product Satisfaction Guarantee

At Extreme Max, we pride ourselves on making quality products and wish to correct any mistakes on our end. If you are not 100% satisfied with the product, for any reason, please reach out to us. We are here to help!

Warranty

This product is warranted for consumer use for 2 years after the date of retail purchase. Warranty includes parts only. Warranty valid only in the USA.

This product is warranted to the original retail purchaser to be free from defects in material and workmanship, ordinary wear and tear expected. This warranty shall not apply to any defects caused by: (I) overloading, (II) physical abuse of goods or any acts of vandalism by any person, (III) improper installation or use contrary to the instructions, (IV) commercial use. The sole remedy under this warranty is at the discretion of manufacturer: the replacement of the same or similar product, or the refund of the original purchase price. Extreme Max™ is not responsible for any consequential or incidental damages. Any and all freight charges to handle warranty claims are the responsibility of the consumer. Extreme Max™ is not responsible for any labor charges that may be incurred.

For all inquiries please send your name, mailing address, main contact phone number, original retail sales receipt, summary of alleged defect and any applicable pictures to service@extrememax.com.

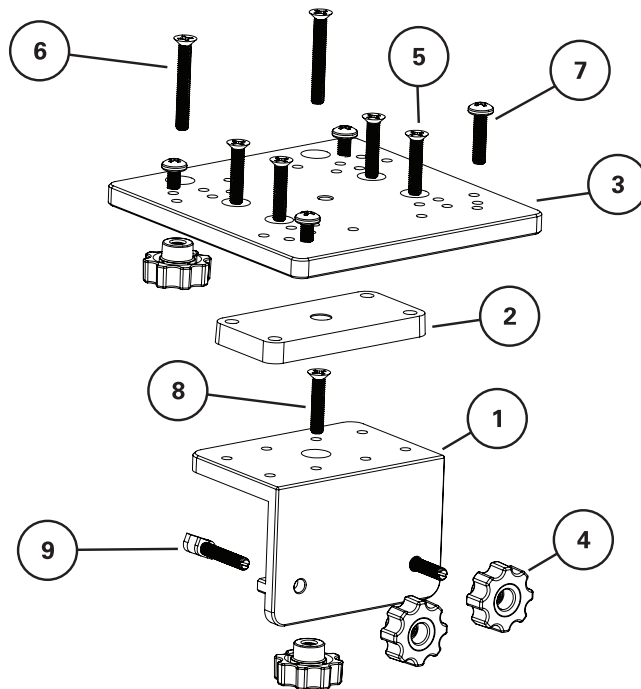
Assembly Instructions

Read all information included on page 1 before beginning operation or installation.

1. Place the 6mm x 30mm Phillips flat head screw down through the center hole of the sonar mounting plate.
2. Place the nylon spacer plate onto the exposed threads of the screw via the spacer plate's center hole.
3. Place the 90° track bracket onto the exposed threads at the bottom of the plate assembly via the track bracket's center hole. Loosely secure the assembly with a threaded insert knob.
4. Rotate the assembly's components so the remaining mounting holes in the nylon spacer plate align with the matching mounting hole in the sonar mounting plate and the track bracket. Insert an M6 x 30mm Phillips flat head screw through each of the four aligned holes.
5. In the remaining two recessed holes on top of the sonar mounting plate, thread a 6mm x 45mm Phillips flat head screw through the plate. Place a threaded insert knob onto the end of each screw.
6. On the boat's utility track, insert the head of both T-fasteners into the track's entry point and slide them to the desired position.
7. Align the mount assembly onto the T-fasteners. Secure the assembly in place with a threaded insert knob on each T-fastener.
8. Once mounted, rotate the three insert knobs on the underside of the mount downward until they contact the boat's gunwale.
9. Install the desired downrigger/accessory to the top of the mount assembly with the included M6 x 25mm Phillips pan head screws following the instructions from the downrigger/accessory manufacturer.

Article	Numéro d'article	La description	Qté
1	4158-001	Support de rail à 90°	1
2	4158-003	Plaque d'espacement	1
3	4158-002	Plaque de montage	1
4	4161-003	Bouton d'insertion fileté	5
5	91801A325	Vis à tête plate Phillips M6 x 30 mm	4
6	92010A444	Vis à tête plate Phillips 6 mm x 45 mm	2
7	90116A317	Vis à tête cylindrique Phillips M6 x 25 mm	4
8	92010A438	Vis à tête plate Phillips 6 mm x 30 mm	1
9	4161-002	Attache en T M6	2

3005.4411



Garantie de satisfaction du produit

Chez Extreme Max, nous sommes fiers de fabriquer des produits de qualité et souhaitons corriger toute erreur de notre part. Si vous n'êtes pas 100% satisfait du produit, pour quelque raison que ce soit, veuillez nous contacter. Nous sommes ici pour aider!

Garantie

Ce produit est garanti pour une utilisation par les consommateurs pendant 2 ans après la date d'achat au détail. La garantie ne comprend que les pièces. Garantie valable uniquement aux USA.

Ce produit est garanti à l'acheteur au détail d'origine comme étant exempt de défauts de matériaux et de fabrication, d'usure normale attendue. Cette garantie ne s'appliquera pas aux défauts causés par : (I) une surcharge, (II) l'abus physique des biens ou tout acte de vandalisme par toute personne, (III) une mauvaise installation ou une utilisation contraire aux instructions, (IV) une utilisation commerciale. Le seul recours en vertu de cette garantie est à la discrétion du fabricant : le remplacement du même produit ou un produit similaire, ou le remboursement du prix d'achat d'origine. Extreme Max™ n'est pas responsable des dommages indirects ou accessoires. Tous les frais de transport pour traiter les réclamations au titre de la garantie sont à la charge du consommateur. Extreme Max™ n'est pas responsable des frais de main-d'œuvre pouvant être encourus.

Pour toutes les demandes, veuillez envoyer votre nom, votre adresse postale, votre numéro de téléphone principal, le reçu de vente au détail original, le résumé du défaut allégué et toutes les photos applicables à service@extrememax.com.

Instructions de montage

Lisez toutes les informations incluses à la page 1 avant de commencer l'utilisation ou l'installation.

1. Placez la vis à tête plate Phillips de 6 mm x 30 mm dans le trou central de la plaque de montage du sonar.
2. Placez la plaque d'espacement en nylon sur les filets exposés de la vis via le trou central de la plaque d'espacement.
3. Placez le support de rail à 90° sur les filetages exposés au bas de l'assemblage de la plaque via le trou central du support de rail. Fixez sans serrer l'assemblage avec un bouton d'insertion fileté.
4. Faites pivoter les composants de l'ensemble de sorte que les trous de montage restants de la plaque d'espacement en nylon s'alignent avec le trou de montage correspondant de la plaque de montage du sonar et du support de rail. Insérez une vis à tête plate Phillips M6 x 30 mm dans chacun des quatre trous alignés.
5. Dans les deux trous en retrait restants sur le dessus de la plaque de montage du sonar, vissez une vis à tête plate Phillips de 6 mm x 45 mm à travers la plaque. Placez un bouton d'insertion fileté sur l'extrémité de chaque vis.
6. Sur le rail utilitaire du bateau, insérez la tête des deux attaches en T dans le point d'entrée du rail et faites-les glisser jusqu'à la position souhaitée.
7. Alignez l'ensemble de montage sur les attaches en T. Fixez l'assemblage en place avec un bouton d'insertion fileté sur chaque attache en T.
8. Une fois monté, faites pivoter les trois boutons d'insertion situés sous le support vers le bas jusqu'à ce qu'ils entrent en contact avec le plat-bord du bateau.
9. Installez le downrigger/accessoire souhaité sur le dessus de l'ensemble de montage avec les vis à tête cylindrique Phillips M6 x 25 mm incluses en suivant les instructions du fabricant du downrigger/accessoire.