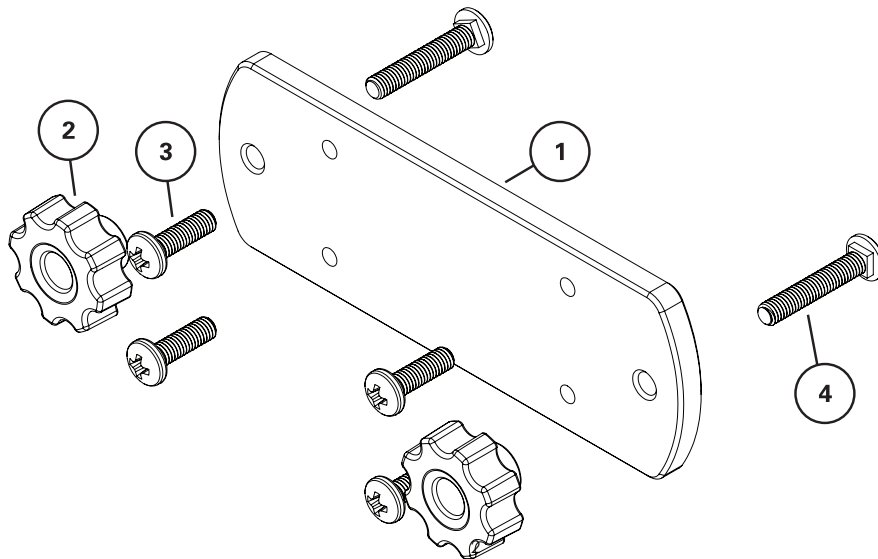


3005.4419

Item	Part Number	Description	Qty
1	4287-001	Rod Holder Bracket	1
2	4161-003	Threaded Insert Knob	2
3	92000A428	Phillips Pan Head Screw	4
4	98930A026	M6 x 1.0 Carriage Bolt	2



## Product Satisfaction Guarantee

At Extreme Max, we pride ourselves on making quality products and wish to correct any mistakes on our end. If you are not 100% satisfied with the product, for any reason, please reach out to us. We are here to help!

## Warranty

This product is warranted for consumer use for 2 years after the date of retail purchase. Warranty includes parts only. Warranty valid only in the USA.

This product is warranted to the original retail purchaser to be free from defects in material and workmanship, ordinary wear and tear expected. This warranty shall not apply to any defects caused by: (I) overloading, (II) physical abuse of goods or any acts of vandalism by any person, (III) improper installation or use contrary to the instructions, (IV) commercial use. The sole remedy under this warranty is at the discretion of manufacturer: the replacement of the same or similar product, or the refund of the original purchase price. Extreme Max™ is not responsible for any consequential or incidental damages. Any and all freight charges to handle warranty claims are the responsibility of the consumer. Extreme Max™ is not responsible for any labor charges that may be incurred.

For all inquiries please send your name, mailing address, main contact phone number, original retail sales receipt, summary of alleged defect and any applicable pictures to [service@extrememax.com](mailto:service@extrememax.com).

## Installation Instructions

*Read all information included on page 1 before beginning operation or installation.*

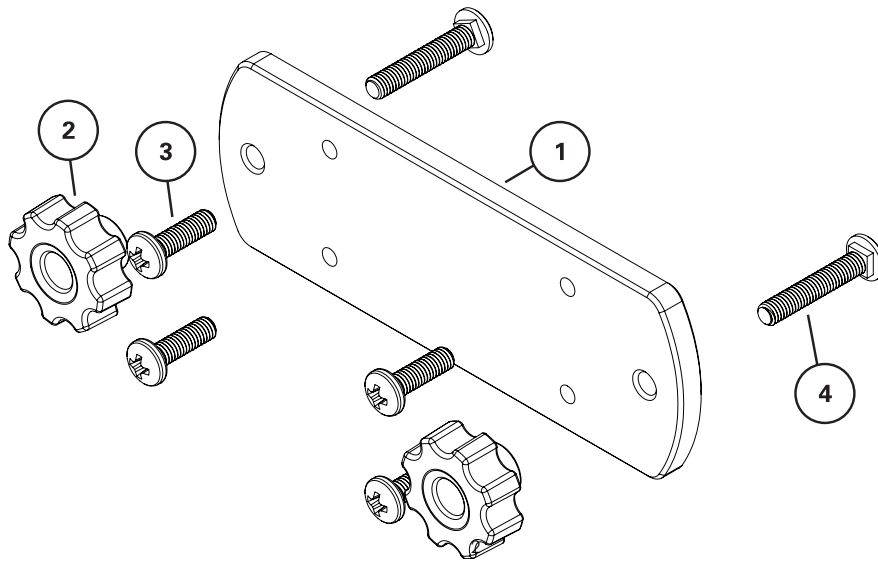
1. Place both carriage bolts into the Versatrack system at the desired location using the Versatrack system's entry points.
2. Place the rod holder bracket mounting holes over the carriage bolt threads and place it flush against the Versatrack.
3. Place a threaded insert knob onto each of the exposed carriage bolt threads and tighten to secure the rod holder bracket.

### Accessory Mounting:

1. Remove the rod holder bracket from the Versatrack system before installing an accessory. The carriage bolts may remain in place in the Versatrack.
2. Place the desired accessory against the rod holder bracket and align the mounting holes.
3. Using the four pan head screws, secure the accessory to the rod holder bracket.
4. Install the rod holder bracket with the mounted accessory back onto the Versatrack system.

3005.4419

Article	Numéro d'article	La description	Qté
1	4287-001	Support de porte-canne	1
2	4161-003	Bouton d'insertion fileté	2
3	92000A428	Vis à tête cylindrique Phillips	4
4	98930A026	Boulon de carrosserie M6 x 1,0	2



### Garantie de satisfaction du produit

Chez Extreme Max, nous sommes fiers de fabriquer des produits de qualité et souhaitons corriger toute erreur de notre part. Si vous n'êtes pas 100% satisfait du produit, pour quelque raison que ce soit, veuillez nous contacter. Nous sommes ici pour aider!

### Garantie

Ce produit est garanti pour une utilisation par les consommateurs pendant 2 ans après la date d'achat au détail. La garantie ne comprend que les pièces. Garantie valable uniquement aux USA.

Ce produit est garanti à l'acheteur au détail d'origine comme étant exempt de défauts de matériaux et de fabrication, d'usure normale attendue. Cette garantie ne s'appliquera pas aux défauts causés par : (I) une surcharge, (II) l'abus physique des biens ou tout acte de vandalisme par toute personne, (III) une mauvaise installation ou une utilisation contraire aux instructions, (IV) une utilisation commerciale. Le seul recours en vertu de cette garantie est à la discrétion du fabricant : le remplacement du même produit ou un produit similaire, ou le remboursement du prix d'achat d'origine. Extreme Max™ n'est pas responsable des dommages indirects ou accessoires. Tous les frais de transport pour traiter les réclamations au titre de la garantie sont à la charge du consommateur. Extreme Max™ n'est pas responsable des frais de main-d'œuvre pouvant être encourus.

**Pour toutes les demandes, veuillez envoyer votre nom, votre adresse postale, votre numéro de téléphone principal, le reçu de vente au détail original, le résumé du défaut allégué et toutes les photos applicables à [service@extrememax.com](mailto:service@extrememax.com).**

## Instructions d'installation

*Lisez toutes les informations incluses à la page 1 avant de commencer l'utilisation ou l'installation.*

1. Placez les deux boulons de carrosserie dans le système Versatrack à l'emplacement souhaité en utilisant les points d'entrée du système Versatrack.
2. Placez les trous de montage du support de tige sur les filetages des boulons de carrosserie et placez-le au ras du Versatrack.
3. Placez un bouton d'insertion fileté sur chacun des filetages exposés du boulon de carrosserie et serrez pour fixer le support de support de tige.

### Montage d'accessoires:

1. Retirez le support de porte-canne du système Versatrack avant d'installer un accessoire. Les boulons de carrosserie peuvent rester en place dans le Versatrack.
2. Placez l'accessoire souhaité contre le support du support de canne et alignez les trous de montage.
3. À l'aide des quatre vis à tête cylindrique, fixez l'accessoire sur le support du porte-canne.
4. Installez le support de porte-canne avec l'accessoire monté sur le système Versatrack.