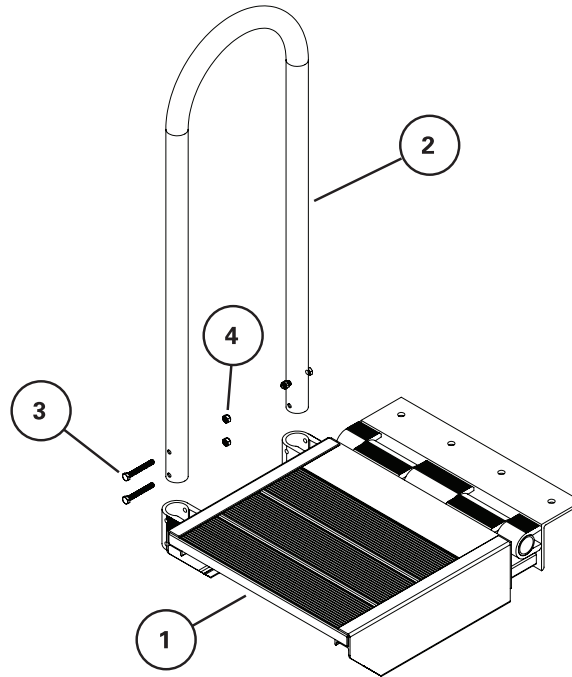


3005.5251

**Includes:**

1. Platform Assembly x 1
2. Handrail x 1
3. Hex Head Bolt x 4
4. Lock Nut x 4

**Read, Follow, and Save These Instructions.****⚠ Warnings:**

- Mount the platform to a surface capable of bearing the weight of the platform and its cargo.
- Use mounting hardware specifically suited to the surface on which the platform will be installed.
- Ensure the area is clear before hinging the platform in either direction.
- Inspect the platform regularly for loose hardware and damaged or missing pieces. If damaged or missing pieces are found, stop use immediately and replace those components.

**Product Satisfaction Guarantee**

At Extreme Max, we pride ourselves on making quality products and wish to correct any mistakes on our end. If you are not 100% satisfied with the product, for any reason, please reach out to us. We are here to help!

**Warranty**

This product is warranted for consumer use for 2 years after the date of retail purchase. Warranty includes parts only. Warranty valid only in the USA.

This product is warranted to the original retail purchaser to be free from defects in material and workmanship, ordinary wear and tear expected. This warranty shall not apply to any defects caused by: (I) overloading, (II) physical abuse of goods or any acts of vandalism by any person, (III) improper installation or use contrary to the instructions, (IV) commercial use. The sole remedy under this warranty is at the discretion of manufacturer: the replacement of the same or similar product, or the refund of the original purchase price. Extreme Max™ is not responsible for any consequential or incidental damages. Any and all freight charges to handle warranty claims are the responsibility of the consumer. Extreme Max™ is not responsible for any labor charges that may be incurred.

For all inquiries please send your name, mailing address, main contact phone number, original retail sales receipt, summary of alleged defect and any applicable pictures to [service@extrememax.com](mailto:service@extrememax.com).

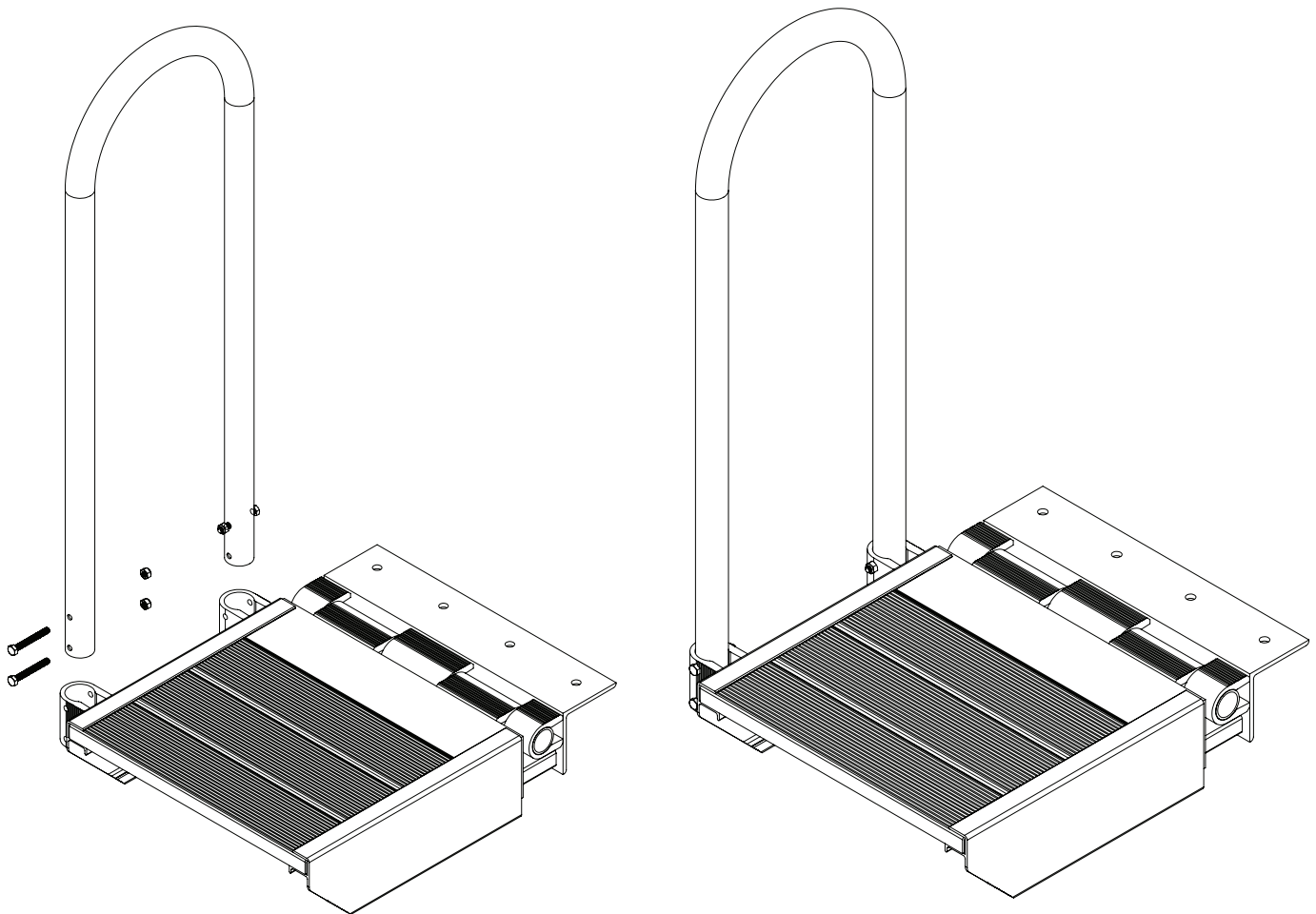
## Assembly Instructions

1. Place the bottom end of the handrail into the two open handle brackets on the side of the platform.
2. Align the handrail's mounting holes with the matching holes in the brackets.
3. Insert a hex head bolt through each set of aligned holes. Secure bolt bolts with a lock nut.

## Installation Instructions

Due to the variety of surfaces to which the platform may be installed, mounting hardware is not included. The platform requires four sets of high-grade stainless steel hardware. During installation, be aware of any obstacles that may hinder the movement of the platform while it hinges both upward and downward. Position the mounting bracket so that it sits flush against the top and side of the dock. If necessary, use a backing plate(s) underneath the mounting surface to prevent hardware pull-through.

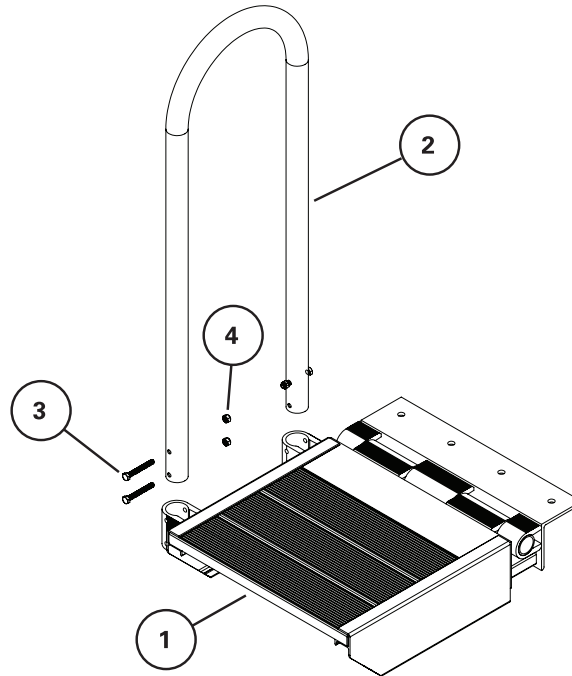
If questions arise during assembly or installation, please contact Extreme Max for installation advice and/or assistance.



3005.5251

**Comprend:**

1. Ensemble de plate-forme x 1
2. Main courante x 1
3. Boulon à tête hexagonale x 4
4. Écrou de blocage x 4

**Lisez, Suivez Et Conservez Ces Instructions.****⚠ Mises en garde:**

- Montez la plate-forme sur une surface capable de supporter le poids de la plate-forme et de sa cargaison.
- Utilisez du matériel de montage spécialement adapté à la surface sur laquelle la plate-forme sera installée.
- Assurez-vous que la zone est dégagée avant de faire pivoter la plate-forme dans un sens ou dans l'autre.
- Inspectez régulièrement la plate-forme à la recherche de matériel desserré et de pièces endommagées ou manquantes. Si des pièces endommagées ou manquantes sont trouvées, cessez immédiatement l'utilisation et remplacez ces composants.

**Garantie De Satisfaction Du Produit**

Chez Extreme Max, nous sommes fiers de fabriquer des produits de qualité et souhaitons corriger toute erreur de notre part. Si vous n'êtes pas satisfait à 100% du produit, pour quelque raison que ce soit, veuillez nous contacter. Nous sommes ici pour aider!

**Garantie**

Ce produit est garanti pour une utilisation par les consommateurs pendant 2 an après la date d'achat au détail. La garantie ne comprend que les pièces. Garantie valable uniquement aux États-Unis.

Ce produit est garanti à l'acheteur au détail d'origine comme étant exempt de défauts de matériaux et de fabrication, d'usure normale attendue. Cette garantie ne s'applique pas aux défauts causés par: (I) la surcharge, (II) l'abus physique de marchandises ou tout acte de vandalisme par quiconque, (III) une mauvaise installation ou utilisation contraire aux instructions, (IV) une utilisation commerciale. Le seul recours en vertu de cette garantie est à la discrétion du fabricant: le remplacement du même produit ou d'un produit similaire, ou le remboursement du prix d'achat d'origine. Extreme Max™ n'est pas responsable des dommages indirects ou accessoires. Tous les frais de transport pour traiter les demandes de garantie sont à la charge du consommateur. Extreme Max™ n'est pas responsable des frais de main-d'œuvre qui pourraient être encourus.

**Pour toutes demandes, veuillez envoyer votre nom, votre adresse postale, votre numéro de téléphone principal, le reçu de vente au détail original, le résumé du défaut allégué et toutes les photos applicables à [service@extrememax.com](mailto:service@extrememax.com)**

## Instructions De Montage

1. Placez l'extrémité inférieure de la main courante dans les deux supports de poignée ouverts sur le côté de la plate-forme.
2. Alignez les trous de montage de la main courante avec les trous correspondants dans les supports.
3. Insérez un boulon à tête hexagonale dans chaque jeu de trous alignés. Fixez les boulons avec un contre-écrou.

## Instructions D'installation

En raison de la variété des surfaces sur lesquelles la plate-forme peut être installée, le matériel de montage n'est pas inclus. La plate-forme nécessite quatre ensembles de quincaillerie en acier inoxydable de haute qualité. Lors de l'installation, soyez conscient de tous les obstacles qui peuvent gêner le mouvement de la plate-forme pendant qu'elle s'articule à la fois vers le haut et vers le bas. Positionnez le support de montage de manière à ce qu'il affleure le dessus et le côté de la station d'accueil. Si nécessaire, utilisez une (des) plaque (s) de support sous la surface de montage pour éviter que le matériel ne se coince.

Si des questions surviennent lors de l'assemblage ou de l'installation, veuillez contacter Extreme Max pour obtenir des conseils d'installation et / ou une assistance.

