

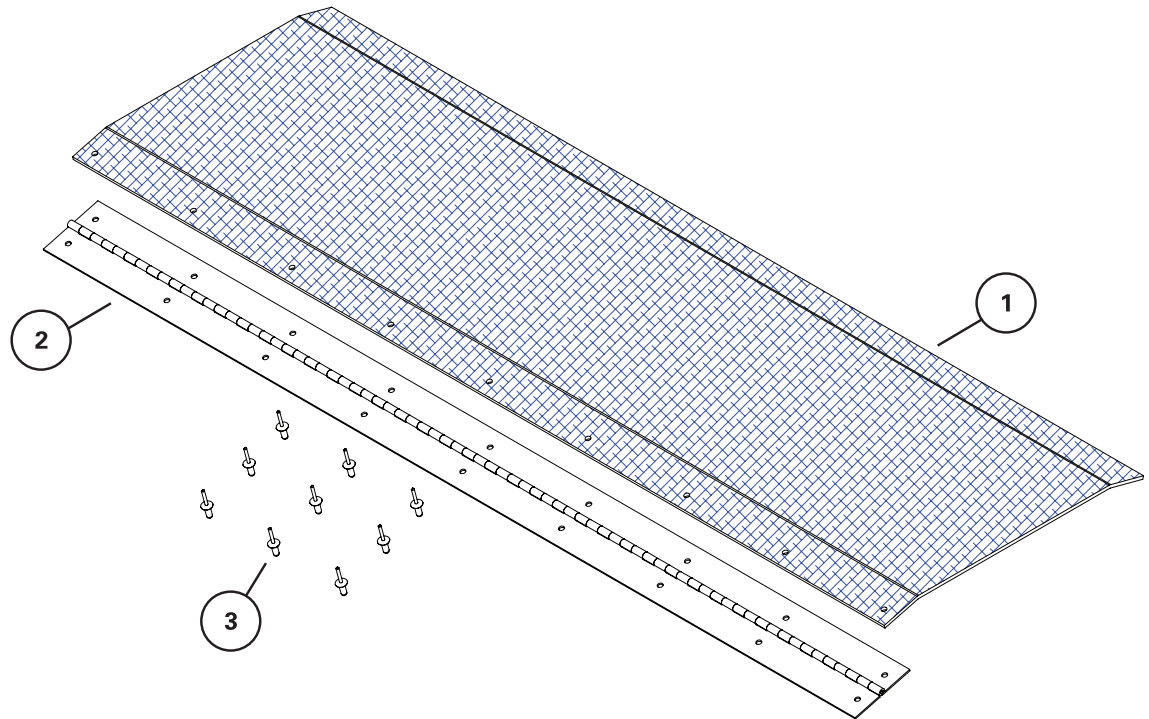
3005.5262  
3005.5266  
3005.5269  
3005.5272  
3005.7275  
3005.5278

**Includes:**

1. Slider Plate x 1
2. Piano Hinge x 1
3. Rivet Set x 1 (Qty varies on plate length)

**Required Tools - Not Included**

- Rivet tool
- Mounting hardware

**Read, Follow, and Save These Instructions.****Product Satisfaction Guarantee**

At Extreme Max, we pride ourselves on making quality products and wish to correct any mistakes on our end. If you are not 100% satisfied with the product, for any reason, please reach out to us. We are here to help!

**Warranty**

This product is warranted for consumer use for 2 years after the date of retail purchase. Warranty includes parts only. Warranty valid only in the USA.

This product is warranted to the original retail purchaser to be free from defects in material and workmanship, ordinary wear and tear expected. This warranty shall not apply to any defects caused by: (I) overloading, (II) physical abuse of goods or any acts of vandalism by any person, (III) improper installation or use contrary to the instructions, (IV) commercial use. The sole remedy under this warranty is at the discretion of manufacturer: the replacement of the same or similar product, or the refund of the original purchase price. Extreme Max™ is not responsible for any consequential or incidental damages. Any and all freight charges to handle warranty claims are the responsibility of the consumer. Extreme Max™ is not responsible for any labor charges that may be incurred.

**For all inquiries please send your name, mailing address, main contact phone number, original retail sales receipt, summary of alleged defect and any applicable pictures to [service@extrememax.com](mailto:service@extrememax.com).**

## Installation Instructions

*Read all information included on page 1 before beginning operation or installation.*

Due to the variety of surfaces to which the slider plate may be mounted, mounting hardware is not included. Use only high-grade stainless steel hardware designed specifically for compatibility with the trailer flooring material. Predrilled mounting holes are included along the hinge flange for convenience.

1. Place the slider plate over the piano hinge, aligning the mounting holes at one edge of the hinge. Ensure this positioning allows the slider plate to rise upward with the movement of the hinge.
2. Use a rivet tool to connect the slider plate to the hinge. Insert rivets downward through the plate and into the hinge for best results. Fill every aligned mounting hole with a rivet.
3. Position the slider plate/hinge assembly along the edge of the trailer door where it will be installed. Center the assembly within the door opening. Adjust the assembly forward and backward to find the location that best covers the gap between the trailer floor and the ramp/door while still allowing the door to fully close. Ensure there are no obstacles that will interfere with the movement of the slider plate during operation or travel at this position.
4. Use the appropriate hardware (not included) to secure the assembly to the trailer floor. Take caution to avoid potential obstacles, including trailer wiring, tie down rails or cleats, and trailer framing.

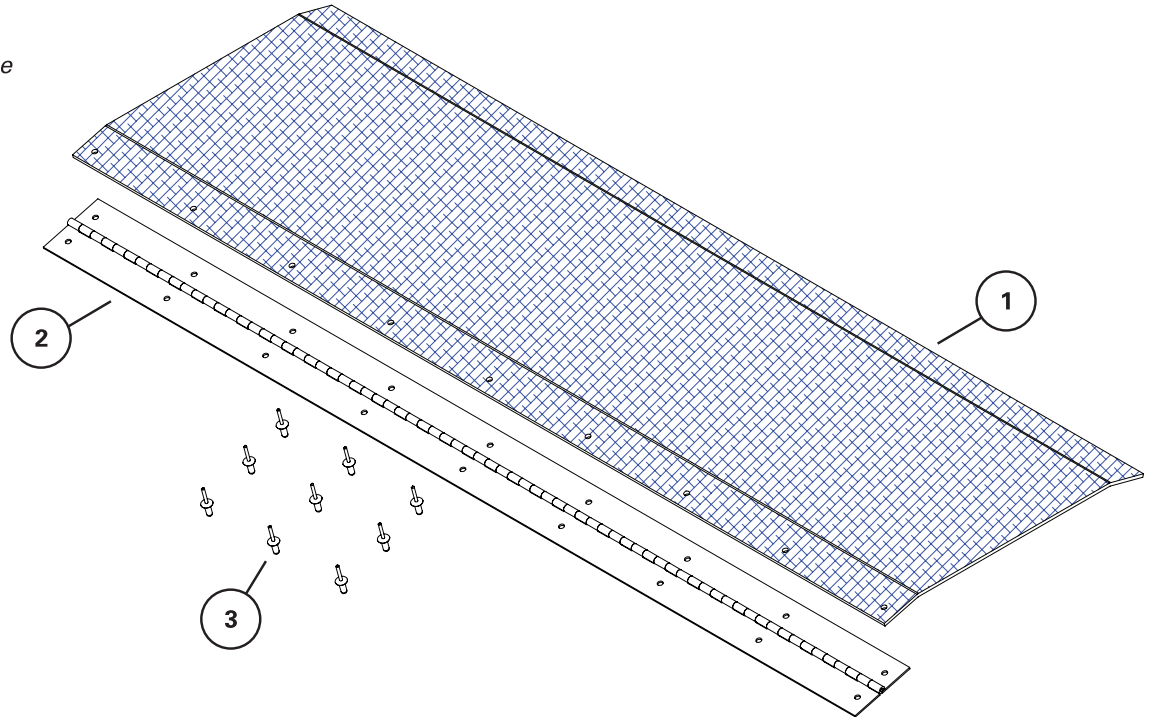
3005.5262  
3005.5266  
3005.5269  
3005.5272  
3005.7275  
3005.5278

**Comprend:**

1. Plaque coulissante x 1
2. Charnière de piano x 1
3. Jeu de rivets x 1 (la quantité varie en fonction de la longueur de la plaque)

**Outils requis - non inclus**

- Outil de rivet
- Le matériel de montage



**Lisez, suivez et conservez ces instructions.**

**Garantie De Satisfaction Du Produit**

Chez Extreme Max, nous sommes fiers de fabriquer des produits de qualité et souhaitons corriger toute erreur de notre part. Si vous n'êtes pas satisfait à 100% du produit, pour quelque raison que ce soit, veuillez nous contacter. Nous sommes ici pour aider!

**Garantie**

Ce produit est garanti pour une utilisation grand public avec une garantie à vie limitée. La garantie ne comprend que les pièces.

Garantie valable uniquement aux États-Unis.

Ce produit est garanti à l'acheteur au détail d'origine comme étant exempt de défauts de matériaux et de fabrication, d'usure normale attendue. Cette garantie ne s'applique pas aux défauts causés par: (I) la surcharge, (II) l'abus physique de marchandises ou tout acte de vandalisme par quiconque, (III) une mauvaise installation ou utilisation contraire aux instructions, (IV) une utilisation commerciale. Le seul recours en vertu de cette garantie est à la discrétion du fabricant: le remplacement du même produit ou d'un produit similaire, ou le remboursement du prix d'achat d'origine. Extreme Max™ n'est pas responsable des dommages indirects ou accessoires. Tous les frais de transport pour traiter les demandes de garantie sont à la charge du consommateur. Extreme Max™ n'est pas responsable des frais de main-d'œuvre qui pourraient être encourus.

**Pour toutes demandes, veuillez envoyer votre nom, votre adresse postale, votre numéro de téléphone principal, le reçu de vente au détail original, le résumé du défaut allégué et toutes les photos applicables à [service@extrememax.com](mailto:service@extrememax.com)**

## Instructions d'installation

*Lisez toutes les informations incluses à la page 1 avant de commencer l'utilisation ou l'installation.*

En raison de la variété des surfaces sur lesquelles la plaque coulissante peut être montée, le matériel de montage n'est pas inclus. Utilisez uniquement du matériel en acier inoxydable de haute qualité conçu spécifiquement pour la compatibilité avec le matériau de revêtement de sol de la remorque. Des trous de montage pré-percés sont inclus le long de la bride de charnière pour plus de commodité.

1. Placez la plaque coulissante sur la charnière du piano, en alignant les trous de montage sur un bord de la charnière. Assurez-vous que ce positionnement permet à la plaque coulissante de s'élever vers le haut avec le mouvement de la charnière.
2. Utilisez un outil à riveter pour connecter la plaque coulissante à la charnière. Insérez les rivets vers le bas à travers la plaque et dans la charnière pour de meilleurs résultats. Remplissez chaque trou de montage aligné avec un rivet.
3. Positionnez l'ensemble plaque coulissante / charnière le long du bord de la porte de la remorque où il sera installé. Centrez l'assemblage dans l'ouverture de la porte. Ajustez l'ensemble vers l'avant et vers l'arrière pour trouver l'emplacement qui couvre le mieux l'espace entre le plancher de la remorque et la rampe / porte tout en permettant à la porte de se fermer complètement. Assurez-vous qu'il n'y a pas d'obstacles qui interfèrent avec le mouvement de la plaque coulissante pendant le fonctionnement ou le déplacement dans cette position.
4. Utilisez la quincaillerie appropriée (non incluse) pour fixer l'assemblage au plancher de la remorque. Veillez à éviter les obstacles potentiels, y compris le câblage de la remorque, les rails d'arrimage ou les taquets et le cadre de la remorque.