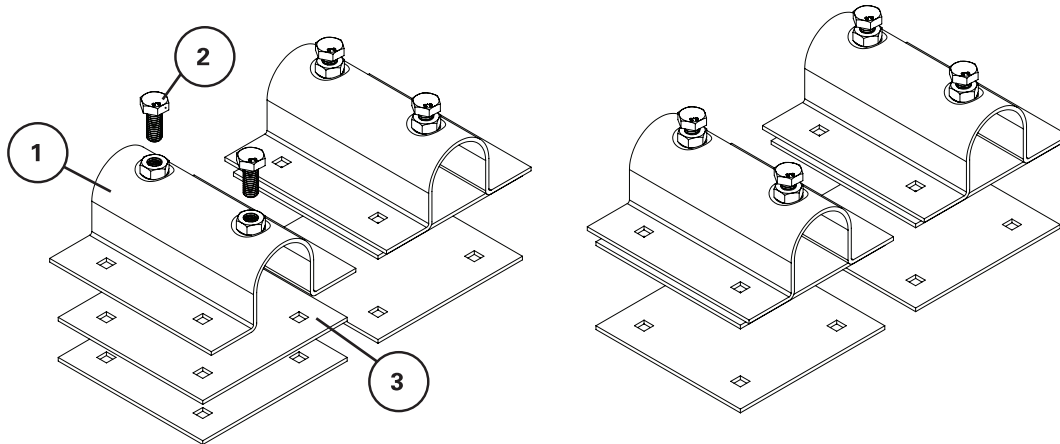


3005.5519

Includes:

1. Post Bracket x 2
2. M10 Hex Head Screw x 4
3. Mounting Plate x 4

**Product Satisfaction Guarantee**

At Extreme Max, we pride ourselves on making quality products and wish to correct any mistakes on our end. If you are not 100% satisfied with the product, for any reason, please reach out to us. We are here to help!

Warranty

This product is warranted for consumer use for 2 years after the date of retail purchase. Warranty includes parts only. Warranty valid only in the USA.

This product is warranted to the original retail purchaser to be free from defects in material and workmanship, ordinary wear and tear expected. This warranty shall not apply to any defects caused by: (I) overloading, (II) physical abuse of goods or any acts of vandalism by any person, (III) improper installation or use contrary to the instructions, (IV) commercial use. The sole remedy under this warranty is at the discretion of manufacturer: the replacement of the same or similar product, or the refund of the original purchase price. Extreme Max™ is not responsible for any consequential or incidental damages. Any and all freight charges to handle warranty claims are the responsibility of the consumer. Extreme Max™ is not responsible for any labor charges that may be incurred.

For all inquiries please send your name, mailing address, main contact phone number, original retail sales receipt, summary of alleged defect and any applicable pictures to service@extrememax.com.

Installation Instructions

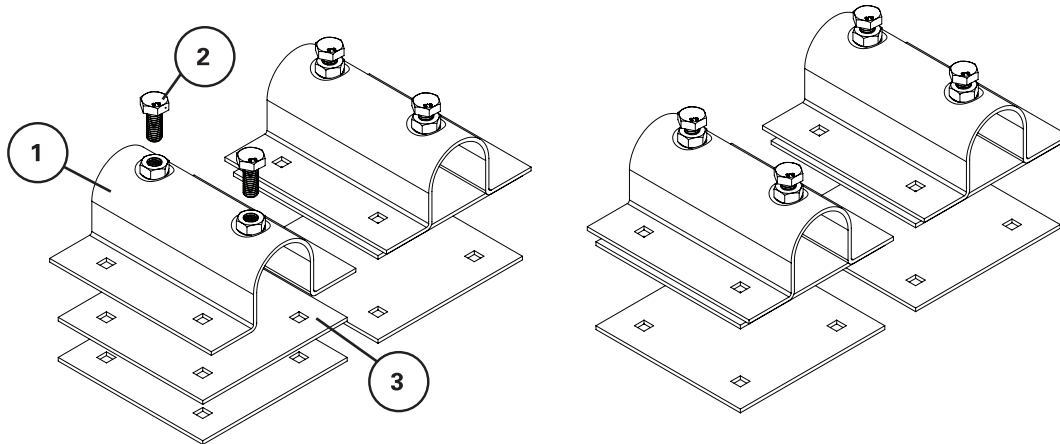
Due to the variety of dock materials and sizes on which the Post Brackets may be mounted, mounting hardware is not included. Use only high quality marine grade hardware.

1. Determine the location for the post bracket along the dock's faceboard.
2. Place a mounting plate into position and mark each of the four mounting hole locations on the faceboard. Remove the mounting plate.
3. Check the marked locations for obstructions on both sides of the faceboard. Once clear, drill a hole straight through the faceboard at each marked location.
4. Place a mounting plate on each side of the faceboard and align the mounting holes with the drilled holes.
5. Place the post bracket on top of the outer mounting bracket and align the mounting holes.
6. Use appropriate hardware through each of the aligned mounting holes to secure the bracket and mounting plates in place. Tighten all hardware.
7. The provided M10 screws are designed to be threaded into the post bracket to secure the post. Once a post has been inserted, thread the screws into the bracket until tight.

3005.5519

Comprend:

1. Support de poteau x 2
2. Vis à tête hexagonale M10 x 4
3. Plaque de montage x 4

**Garantie De Satisfaction Du Produit**

Chez Extreme Max, nous sommes fiers de fabriquer des produits de qualité et souhaitons corriger toute erreur de notre part. Si vous n'êtes pas satisfait à 100% du produit, pour quelque raison que ce soit, veuillez nous contacter. Nous sommes ici pour aider!

Garantie

Ce produit est garanti pour une utilisation par les consommateurs pendant 2 an après la date d'achat au détail. La garantie ne comprend que les pièces. Garantie valable uniquement aux États-Unis.

Ce produit est garanti à l'acheteur au détail d'origine comme étant exempt de défauts de matériaux et de fabrication, d'usure normale attendue. Cette garantie ne s'applique pas aux défauts causés par: (I) la surcharge, (II) l'abus physique de marchandises ou tout acte de vandalisme par quiconque, (III) une mauvaise installation ou utilisation contraire aux instructions, (IV) une utilisation commerciale. Le seul recours en vertu de cette garantie est à la discrétion du fabricant: le remplacement du même produit ou d'un produit similaire, ou le remboursement du prix d'achat d'origine. Extreme Max™ n'est pas responsable des dommages indirects ou accessoires. Tous les frais de transport pour traiter les demandes de garantie sont à la charge du consommateur. Extreme Max™ n'est pas responsable des frais de main-d'œuvre qui pourraient être encourus.

Pour toutes demandes, veuillez envoyer votre nom, votre adresse postale, votre numéro de téléphone principal, le reçu de vente au détail original, le résumé du défaut allégué et toutes les photos applicables à service@extrememax.com

Installation Instructions

En raison de la variété de matériaux et de tailles de quai sur lesquels les supports de poteau peuvent être montés, le matériel de montage n'est pas inclus. Utilisez uniquement du matériel de qualité marine de haute qualité.

1. Déterminez l'emplacement du support de poteau le long du panneau avant du quai.
2. Placez une plaque de montage en position et marquez chacun des quatre emplacements des trous de montage sur le panneau frontal. Retirez la plaque de montage.
3. Vérifiez les emplacements marqués pour les obstructions des deux côtés du panneau avant. Une fois dégagé, percez un trou directement à travers le panneau frontal à chaque emplacement marqué.
4. Placez un emplacement de montage de chaque côté du panneau frontal et alignez les trous de montage avec les trous percés.
5. Placez le support de poteau sur le dessus du support de montage extérieur et alignez les trous de montage.
6. Utilisez le matériel approprié dans chacun des trous de montage alignés pour fixer le support et les plaques de montage en place. Serrez tout le matériel.
7. Les vis M10 fournies sont conçues pour être vissées dans le support de poteau pour fixer le poteau. Une fois qu'un poteau a été inséré, vissez les vis dans le support jusqu'à ce qu'elles soient bien serrées.