

DO NOT RETURN THIS PRODUCT TO YOUR RETAILER.

If you're missing parts or have issues installing the product please email us.

3005.5542 - 45" (114.30cm)
3005.5545 - 65" (165.10cm)

Includes:

1. Guide Upright x 2
2. PVC Tube x 2
3. Post Clamp x 2
4. Clamp Plate x 4
5. Bolt x 8
6. Lock Nut x 8

Installation Instructions

1. Place a clamp plate on top of the trailer frame at the desired upright position.
2. On top of the clamp plate, position the base-end of a guide upright centered along the plate parallel to the trailer frame.
3. Place a post clamp down over the upright base, aligning the bolt holes with those in the clamp plate.
4. Insert a bolt down through each of the four aligned holes, straddling the trailer frame.
5. Underneath the frame, place a second clamp plate onto the bolts. Secure the assembly in place around the trailer frame with a lock nut on each bolt.
6. Slide a PVC tube down over the top of the guide upright.
7. Repeat steps 1-6 for the second upright.

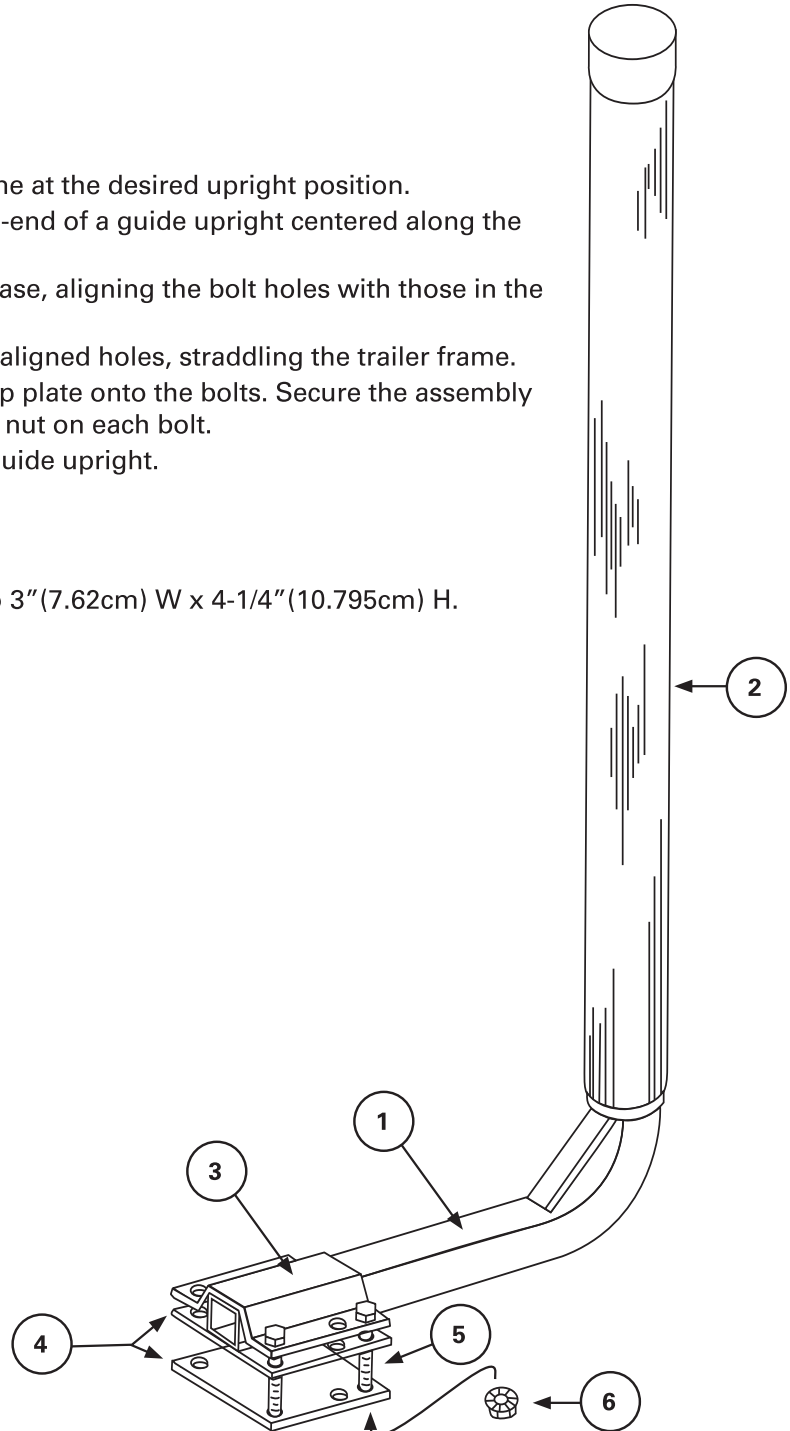
Note:

Included hardware will fit trailer frames up to 3"(7.62cm) W x 4-1/4"(10.795cm) H.

Warranty:

Extreme Max™ Guide-Ons are warranted for consumer use for 2 years after the date of retail purchase. Warranty valid only in the USA.

Extreme Max warrants this product to the original retail purchaser to be free from defects in materials and workmanship, ordinary wear and tear expected. this warranty shall not apply to any defects caused by: (I) overloading, (II) physical abuse of goods or any acts of vandalism by any person, (III) improper installation or use contrary with the instructions, (IV) commercial use. The sole remedy under this warranty is at the discretion of the manufacturer: the replacement of the same or similar product, or the refund of the original purchase price. Extreme Max™ is not responsible for any consequential or incidental damages. Any and all freight charges to handle warranty claims are the responsibility of the customer. Extreme Max™ is not responsible for any labor charges that may be incurred.



NE PAS RETOURNER CE PRODUIT À VOTRE DÉTAILLANT.

Si vous êtes pièces manquantes ou ayant des problèmes d'installation du produit appelez notre ligne technique et nous allons prendre soin de vous.

Compatible avec:

3005.5542 - 45" (114.30cm)
3005.5545 - 65" (165.10cm)

Number	Part Number	Description	Quantity
1	E-740	Guide Post (46"/116.84cm) 3005.5542 uniquement	2
	E-741	Guide Post (66"/167.64cm) 3005.5545 uniquement	2
2	E-742	Tube PVC (45"/114.30cm) 3005.5542 uniquement	2
	E-743	Tube PVC (65"/165.10cm) 3005.5545 uniquement	2
3	E-744	SS Poteau Pince	2
4	E-745	SS Retenue / Plaque de serrage	4
5	E-721	SS Boulon du robinet; 3/8"(0.95cm)-16 x 6" (15.24cm)	8
6	E-722	SS Lock Nut 3/8"(0.95cm)-16	8

1. Mont retenue / serrage des plaques (4) ci-dessus et ci-dessous châssis de la remorque. Fixez Guide Post (1) avec Postes Clamp (3), Tap boulons (5), et écrous (6).
2. Glisser PVC Tube (2) sur Guide Post (1).

Remarque:

Inclus le matériel se adaptera remorque cadres jusqu'à trois 3"(7.62cm) W x 4-1/4"(10.795cm) H. Si vous avez un cadre de grande remorque, se il vous plaît commander un des kits de matériels suivants:

3005.4050 - convient aux cadres de la remorque jusqu'à 5-1/4" (13.33cm) H

3005.4053 - convient aux cadres de la remorque jusqu'à 6-1/4" (15.88cm) H

3005.4056 - convient aux cadres de la remorque jusqu'à 7-1/2" (19.05cm) H

3005.4059 - convient aux cadres de la remorque jusqu'à 8-1/2" (21.59cm) H

Disponible sur extrememax.com.

Garantie:

Extreme Max™ Guide-Ons sont garantis pour une utilisation des consommateurs pendant 2 ans après la date d'achat au détail. Garantie valable uniquement aux Etats-Unis.

Garantit Extreme Max ce produit à l'acheteur original pour être exempts de défauts de matériaux et de fabrication, l'usure normale attendus. cette garantie ne se applique pas aux défauts causés par: (I) la surcharge, (II) la violence physique des marchandises ou de tout acte de vandalisme par toute personne, (III) une mauvaise installation ou utilisation contraire aux instructions, (IV) l'utilisation commerciale. Le seul recours en vertu de cette garantie est à la discrétion du fabricant: le remplacement du produit identique ou similaire, ou au remboursement du prix d'achat initial. Extreme Max™ ne est pas responsable de tous dommages indirects ou accessoires. Tous les frais de transport pour gérer les réclamations de garantie sont de la responsabilité du client. Extreme Max™ ne est pas responsable des frais de main-d'œuvre qui peuvent être engagés.

