

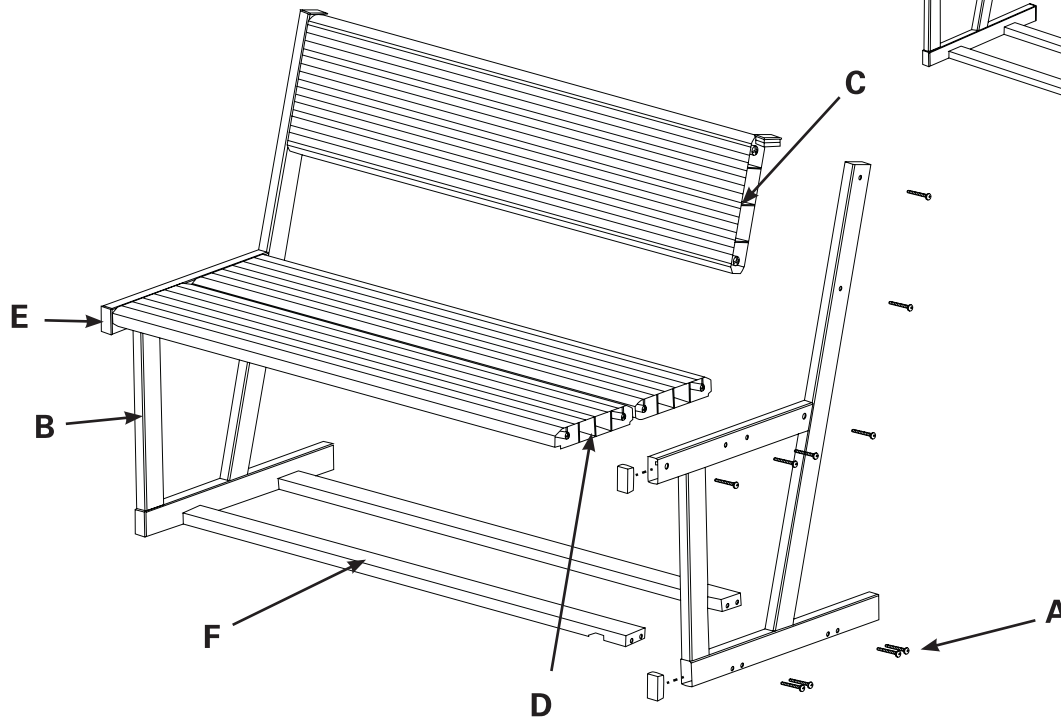
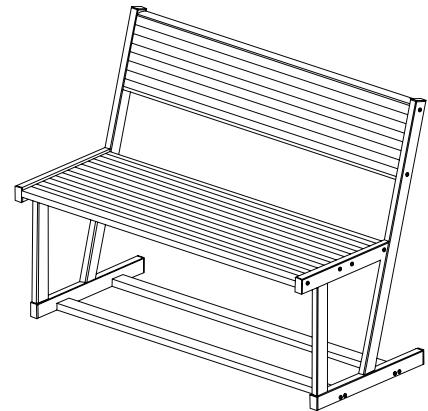
Universal Aluminum Dock Bench Assembly Instructions

3006.6641



CAUTION: Use common sense and caution when using this product to avoid injury.

Ref.	Description	Qty.
A	5/16" x 1-3/4" Button Head Cap Screws	20
B	Bench Arms	2
C	Base Extrusion	1
D	Base Seat Extrusions	2
E	End Caps	8
F	Cross Members	2



* This dock bench is designed to be a free standing unit. In most cases the consumer will want to securely fasten this bench to their dock. This will aid in added security, storm protection, and added stability. If possible, you will want to fasten the bench by using at least four (4) 3/8" through bolts or lag screws. This should be done at the outermost frame rails. Be sure the area you are mounting to is strong enough to properly hold your bench. If you have any question please consult Extreme Max or the manufacturer of your dock for tips.

Product Satisfaction Guarantee

At Extreme Max, we pride ourselves on making quality products and wish to correct any mistakes on our end. If you are not 100% satisfied with the product, for any reason, please reach out to us. We are here to help!

Warranty

This product is warranted for consumer use for 2 years after the date of retail purchase. Warranty includes parts only. Warranty valid only in the USA.

This product is warranted to the original retail purchaser to be free from defects in material and workmanship, ordinary wear and tear expected. This warranty shall not apply to any defects caused by: (I) overloading, (II) physical abuse of goods or any acts of vandalism by any person, (III) improper installation or use contrary to the instructions, (IV) commercial use. The sole remedy under this warranty is at the discretion of manufacturer: the replacement of the same or similar product, or the refund of the original purchase price. Extreme Max™ is not responsible for any consequential or incidental damages. Any and all freight charges to handle warranty claims are the responsibility of the consumer. Extreme Max™ is not responsible for any labor charges that may be incurred.

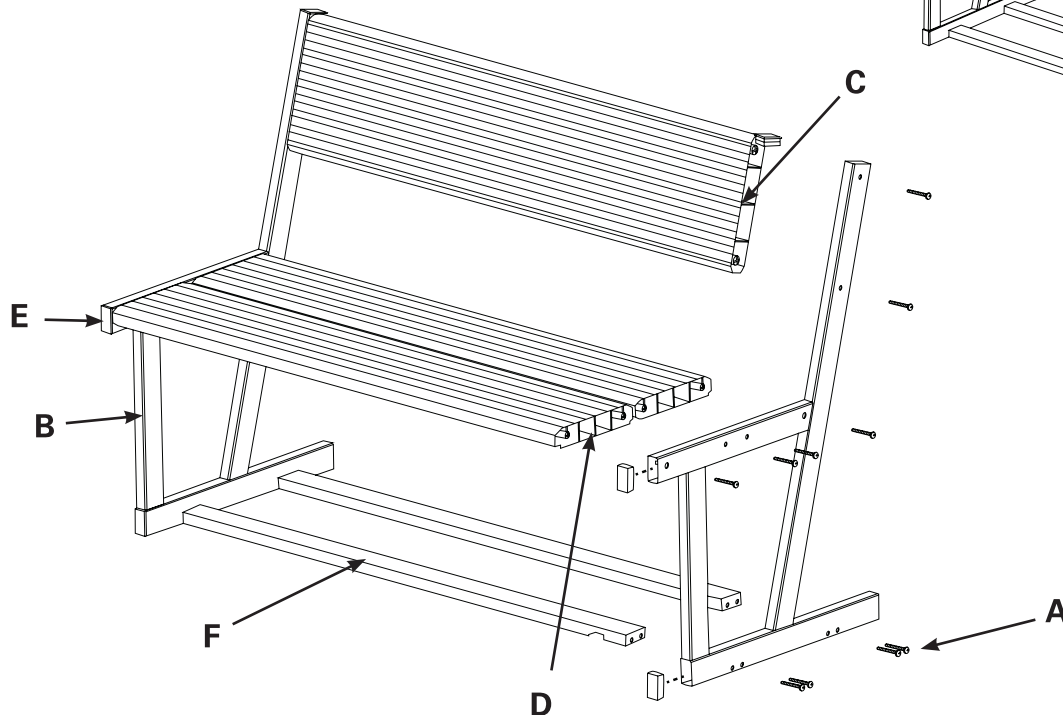
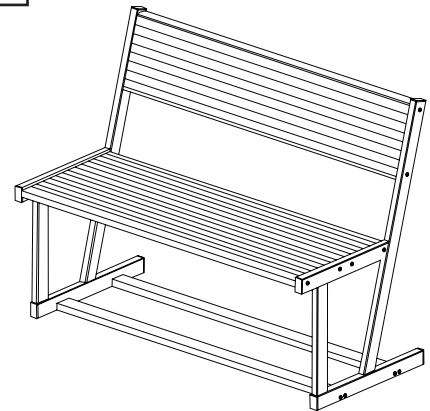
For all inquiries please send your name, mailing address, main contact phone number, original retail sales receipt, summary of alleged defect and any applicable pictures to service@extrememax.com.



PRUDENCE: Utilisez le bon sens et de prudence lors de l'utilisation de ce produit pour éviter les blessures.

3006.6641

Ref.	Description	Qty.
A	5/16" x 1-3/4" Bouton Head Cap Vis	20
B	Arms Bench	2
C	base de Extrusion	1
D	Extrusions de sécurité de base	2
E	Embouts	8
F	Les membres de la Croix	2



* Ce banc de quai est conçu pour être une unité debout libre. Dans la plupart des cas, le consommateur voudra fixer solidement ce banc à leur quai. Cela aidera à plus de sécurité, protection contre les tempêtes, et de stabilité. Si possible, vous voulez fixer le banc en utilisant au moins (4) 3/8" par des boulons ou des vis de retard. Cela devrait être fait à l'extérieur la plupart des longerons de châssis. Assurez-vous que la zone que vous montez à est assez fort pour tenir correctement votre banc. Si vous avez des questions s'il vous plaît consulter Extreme Max ou le fabricant de votre station d'accueil pour obtenir des conseils.

Garantie De Satisfaction Du Produit

Chez Extreme Max, nous sommes fiers de fabriquer des produits de qualité et souhaitons corriger toute erreur de notre part. Si vous n'êtes pas satisfait à 100% du produit, pour quelque raison que ce soit, veuillez nous contacter. Nous sommes ici pour aider!

Garantie

Ce produit est garanti pour une utilisation par les consommateurs pendant 2 an après la date d'achat au détail. La garantie ne comprend que les pièces. Garantie valable uniquement aux États-Unis.

Ce produit est garanti à l'acheteur au détail d'origine comme étant exempt de défauts de matériaux et de fabrication, d'usure normale attendue. Cette garantie ne s'applique pas aux défauts causés par: (I) la surcharge, (II) l'abus physique de marchandises ou tout acte de vandalisme par quiconque, (III) une mauvaise installation ou utilisation contraire aux instructions, (IV) une utilisation commerciale. Le seul recours en vertu de cette garantie est à la discrétion du fabricant: le remplacement du même produit ou d'un produit similaire, ou le remboursement du prix d'achat d'origine. Extreme Max™ n'est pas responsable des dommages indirects ou accessoires. Tous les frais de transport pour traiter les demandes de garantie sont à la charge du consommateur. Extreme Max™ n'est pas responsable des frais de main-d'œuvre qui pourraient être encourus.

Pour toutes demandes, veuillez envoyer votre nom, votre adresse postale, votre numéro de téléphone principal, le reçu de vente au détail original, le résumé du défaut allégué et toutes les photos applicables à service@extrememax.com