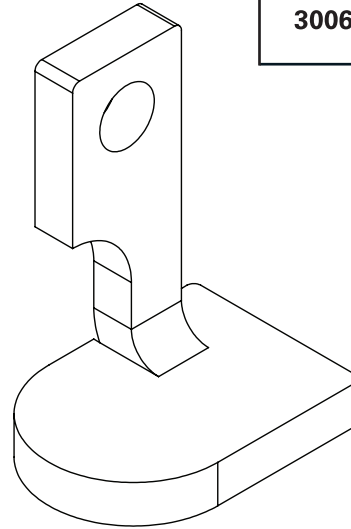


3006.6802 – Each
3006.6802.5 – 5-Pack
3006.6818 – 50-Pack

Warnings:

- The brake lockout key prevents the trailer's brakes from engaging. Use the key only in situations where the trailer is already fully connected to the tow vehicle and the tow vehicle's brakes are able to control the forward and backward maneuvering of the trailer.
- Intended for use on gentle slopes or soft ground only.
- Remove the key before forward travel to allow proper trailer braking.



Installation Instructions:

1. Locate the lockout key slot at the front of the trailer tongue, generally on or just behind the coupler.
2. Insert the key into the slot with the rounded edge facing forward.
3. Slide the key forward as far as possible to lockout the brakes.

Operating Instructions:

1. While backing, the lockout key will remain in place, allowing the trailer to maneuver freely at the discretion of the tow vehicle operator.
2. While driving forward, the actuator will extend and push the lockout key from the key slot. Use the included tether to prevent the loss of the lockout key during use.

Product Satisfaction Guarantee

At Extreme Max, we pride ourselves on making quality products and wish to correct any mistakes on our end. If you are not 100% satisfied with the product, for any reason, please reach out to us. We are here to help!

Warranty

This product is warranted for consumer use for 2 years after the date of retail purchase. Warranty includes parts only. Warranty valid only in the USA.

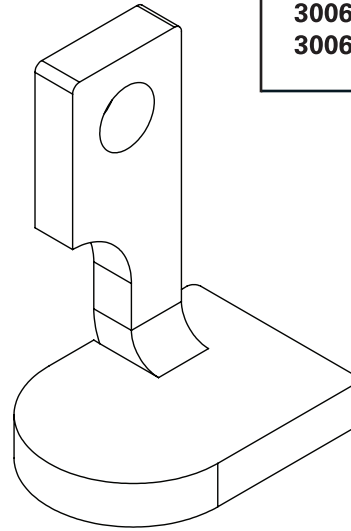
This product is warranted to the original retail purchaser to be free from defects in material and workmanship, ordinary wear and tear expected. This warranty shall not apply to any defects caused by: (I) overloading, (II) physical abuse of goods or any acts of vandalism by any person, (III) improper installation or use contrary to the instructions, (IV) commercial use. The sole remedy under this warranty is at the discretion of manufacturer: the replacement of the same or similar product, or the refund of the original purchase price. Extreme Max™ is not responsible for any consequential or incidental damages. Any and all freight charges to handle warranty claims are the responsibility of the consumer. Extreme Max™ is not responsible for any labor charges that may be incurred.

For all inquiries please send your name, mailing address, main contact phone number, original retail sales receipt, summary of alleged defect and any applicable pictures to service@extrememax.com.

3006.6802 – Chaque
3006.6802.5 – 5-Pack
3006.6818 – 50-Pack

Avertissement:

- La clé de verrouillage des freins empêche les freins de la remorque de s'engager. N'utilisez la clé que dans les situations où la remorque est déjà entièrement connectée au véhicule de remorquage et les freins du véhicule de remorquage peuvent contrôler les manœuvres avant et arrière de la remorque.
- Conçu pour une utilisation sur des pentes douces ou sur des sols meubles uniquement.
- Enlevez la clé avant la marche avant pour permettre un freinage correct de la remorque.



Instructions D'installation:

1. Localisez la fente de la clé de verrouillage à l'avant du timon de la remorque, généralement sur ou juste derrière l'attelage.
2. Insérez la clé dans la fente avec le bord arrondi vers l'avant.
3. Faites glisser la clé vers l'avant aussi loin que possible pour verrouiller les freins.

Mode d'emploi:

1. Pendant le recul, la clé de verrouillage restera en place, permettant à la remorque de manœuvrer librement à la discrétion du conducteur du véhicule de remorquage.
2. Lors de la conduite vers l'avant, l'actionneur se déploie et pousse la clé de verrouillage hors de la fente de clé. Utilisez l'attache incluse pour éviter la perte de la clé de verrouillage pendant l'utilisation.

Garantie de satisfaction du produit

Chez Extreme Max, nous sommes fiers de fabriquer des produits de qualité et souhaitons corriger toute erreur de notre part. Si vous n'êtes pas satisfait à 100% du produit, pour quelque raison que ce soit, veuillez nous contacter. Nous sommes ici pour aider!

Garantie

Ce produit est garanti pour une utilisation par le consommateur pendant 2 ans après la date d'achat au détail. La garantie ne comprend que les pièces. Garantie valable uniquement aux États-Unis.

Ce produit est garanti à l'acheteur au détail d'origine comme étant exempt de défauts de matériaux et de fabrication, usure normale prévue. Cette garantie ne s'applique pas aux défauts causés par: (I) surcharge, (II) abus physique des marchandises ou tout acte de vandalisme par toute personne, (III) mauvaise installation ou utilisation contraire aux instructions, (IV) utilisation commerciale. Le seul recours dans le cadre de cette garantie est à la discrétion du fabricant: le remplacement du même produit ou un produit similaire, ou le remboursement du prix d'achat initial. Extreme Max™ n'est pas responsable des dommages indirects ou accessoires. Tous les frais de transport pour traiter les réclamations de garantie sont à la charge du consommateur. Extreme Max™ n'est pas responsable des frais de main-d'œuvre qui pourraient être encourus.

Pour toute demande de renseignements, veuillez envoyer votre nom, votre adresse postale, votre numéro de téléphone principal, le reçu de vente au détail original, le résumé du défaut allégué et toutes les photos applicables à service@extrememax.com.