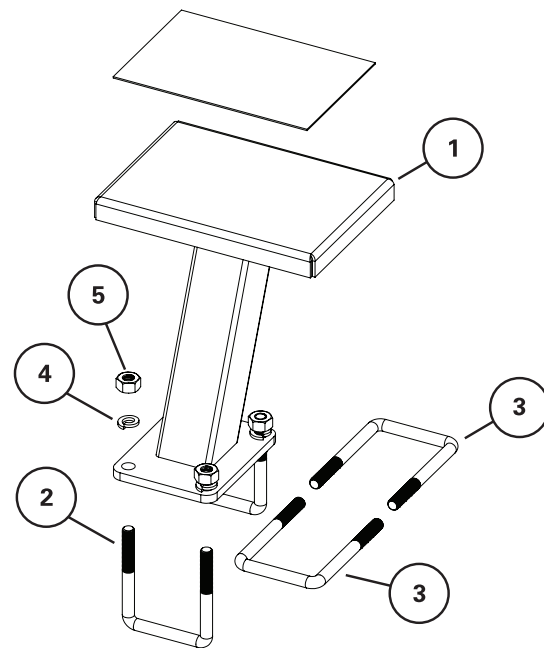


# Galvanized Trailer Tongue Step - Single Installation Instructions

3006.6805

Item	Part Number	Description	Qty
1	6805-100	Single Tongue Step	1
2	3060T999	1/2-13 U-Bolt, 3" x 4.25"	2
3	3060T999	1/2-13 U-Bolt, 3" x 5.25"	4
4	92240A305	1/2" Split Washer	4
5	95025A405	1/2-13 Nut	2



## Read, Follow, and Save These Instructions.

### Warnings:

- There are inherent risks while using a rail-less step system. The user assumes all responsibility to avoid such risks while using the step and/or operating in any capacity around the step.
- Ensure the step is secured and the hardware is tight before each use. Road travel vibrations may cause the hardware to loosen over time.
- Visually inspect the step and hardware for damages and missing components. Immediately replace any missing or damaged pieces.
- Before mounting the step, be aware of potential trailer clearance hindrances, including trailer swing, cargo space, and turn radius.

## Product Satisfaction Guarantee

At Extreme Max, we pride ourselves on making quality products and wish to correct any mistakes on our end. If you are not 100% satisfied with the product, for any reason, please reach out to us. We are here to help!

## Warranty

This product is warranted for consumer use for 2 years after the date of retail purchase. Warranty includes parts only. Warranty valid only in the USA.

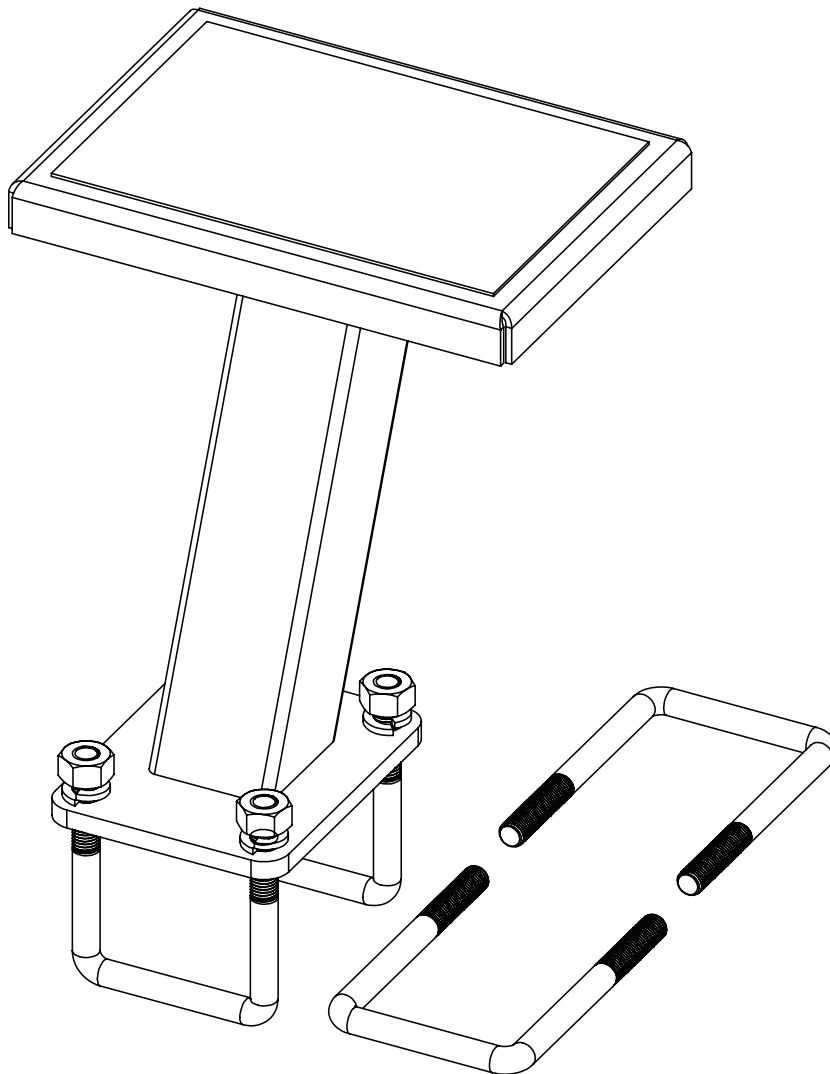
This product is warranted to the original retail purchaser to be free from defects in material and workmanship, ordinary wear and tear expected. This warranty shall not apply to any defects caused by: (I) overloading, (II) physical abuse of goods or any acts of vandalism by any person, (III) improper installation or use contrary to the instructions, (IV) commercial use. The sole remedy under this warranty is at the discretion of manufacturer: the replacement of the same or similar product, or the refund of the original purchase price. Extreme Max™ is not responsible for any consequential or incidental damages. Any and all freight charges to handle warranty claims are the responsibility of the consumer. Extreme Max™ is not responsible for any labor charges that may be incurred.

**For all inquiries please send your name, mailing address, main contact phone number, original retail sales receipt, summary of alleged defect and any applicable pictures to [service@extrememax.com](mailto:service@extrememax.com).**

## Installation Instructions

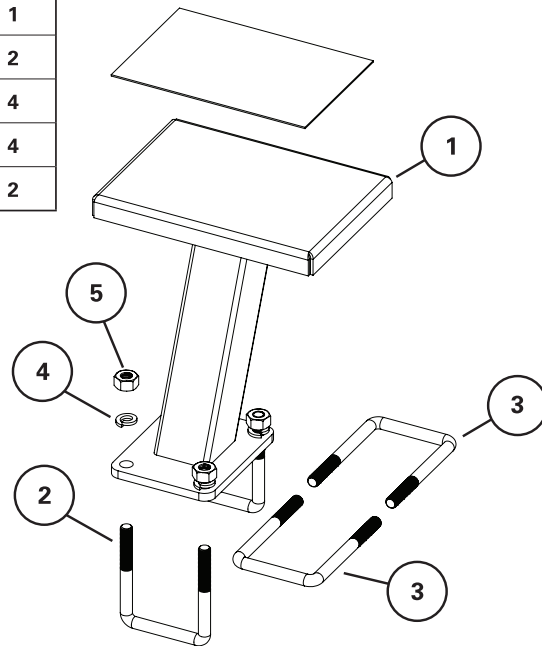
*Read all information included on page 1 before beginning operation or installation.*

1. Determine the desired position for the trailer step along the trailer frame. Ensure this area is free from potential hazards and obstacles that may interfere with proper clearance.
2. Place the trailer step base flat against the top of the trailer frame in the desired position.
3. From underneath the trailer frame, place a U-bolt around the trailer frame so the threads extend above the top of the frame and through the trailer step mounting holes.
  - 3" x 3" Trailer Frames: Use 3" x 4.25" U-bolts
  - 3" x 4" Trailer Frames: Use 3" x 5.25" U-bolts
4. Loosely secure the first U-bolt on both sides with a split washer and nut.
5. Place the second U-bolt into position with the remaining two mounting holes. Loosely secure with a split washer and nut.
6. Adjust the step along the trailer frame as needed. Once the correct position has been set, tighten all hardware.



3006.6805

Article	Numéro d'article	La description	Qté
1	6805-100	Pas de langue unique	1
2	3060T999	Boulon en U 1/2-13, 3" x 4,25"	2
3	3060T999	Boulon en U 1/2-13, 3" x 5,25"	4
4	92240A305	Rondelle fendue 1/2"	4
5	95025A405	1/2-13 Écrou	2

**Lisez, suivez et enregistrez ces instructions.****⚠ Mises en garde:**

- Il existe des risques inhérents à l'utilisation d'un système de marches sans rail. L'utilisateur assume l'entière responsabilité d'éviter de tels risques lors de l'utilisation de la marche et/ou de l'exploitation à quelque titre que ce soit autour de la marche.
- Assurez-vous que la marche est sécurisée et que la quincaillerie est bien serrée avant chaque utilisation. Les vibrations de la route peuvent provoquer le desserrage de la quincaillerie avec le temps.
- Inspectez visuellement l'étape et le matériel pour les dommages et les composants manquants. Remplacez immédiatement toute pièce manquante ou endommagée.
- Avant de monter la marche, soyez conscient des obstacles potentiels au dégagement de la remorque, y compris le pivotement de la remorque, l'espace de chargement et le rayon de braquage.

**Garantie De Satisfaction Du Produit**

Chez Extreme Max, nous sommes fiers de fabriquer des produits de qualité et souhaitons corriger toute erreur de notre part. Si vous n'êtes pas satisfait à 100% du produit, pour quelque raison que ce soit, veuillez nous contacter. Nous sommes ici pour aider!

**Garantie**

Ce produit est garanti pour une utilisation par les consommateurs pendant 1 an après la date d'achat au détail. La garantie ne comprend que les pièces.

Garantie valable uniquement aux États-Unis.

Ce produit est garanti à l'acheteur au détail d'origine comme étant exempt de défauts de matériaux et de fabrication, d'usure normale attendue. Cette garantie ne s'applique pas aux défauts causés par: (I) la surcharge, (II) l'abus physique de marchandises ou tout acte de vandalisme par quiconque, (III) une mauvaise installation ou utilisation contraire aux instructions, (IV) une utilisation commerciale. Le seul recours en vertu de cette garantie est à la discrétion du fabricant: le remplacement du même produit ou d'un produit similaire, ou le remboursement du prix d'achat d'origine. Extreme Max™ n'est pas responsable des dommages indirects ou accessoires. Tous les frais de transport pour traiter les demandes de garantie sont à la charge du consommateur. Extreme Max™ n'est pas responsable des frais de main-d'œuvre qui pourraient être encourus.

**Pour toutes demandes, veuillez envoyer votre nom, votre adresse postale, votre numéro de téléphone principal, le reçu de vente au détail original, le résumé du défaut allégué et toutes les photos applicables à [service@extrememax.com](mailto:service@extrememax.com)**

## instructions d'installation

*Lisez toutes les informations incluses à la page 1 avant de commencer l'utilisation ou l'installation.*

1. Déterminez la position souhaitée pour la marche de la remorque le long du châssis de la remorque. Assurez-vous que cette zone est exempte de dangers potentiels et d'obstacles qui peuvent interférer avec un dégagement approprié.
2. Placez la base du marchepied de la remorque à plat contre le haut du cadre de la remorque dans la position souhaitée.
3. Depuis le dessous du cadre de la remorque, placez un boulon en U autour du cadre de la remorque de sorte que les filetages dépassent du haut du cadre et à travers les trous de montage des marches de la remorque.
  - Cadres de remorque de 3" x 3" : utilisez des boulons en U de 3" x 4,25"
  - Cadres de remorque de 3" x 4" : utilisez des boulons en U de 3" x 5,25"
4. Fixez sans serrer le premier boulon en U des deux côtés avec une rondelle fendue et un écrou.
5. Placez le deuxième boulon en U en position avec les deux trous de montage restants. Fixez sans serrer avec une rondelle fendue et un écrou.
6. Ajustez la marche le long du cadre de la remorque au besoin. Une fois la position correcte définie, serrez toute la visserie.

