

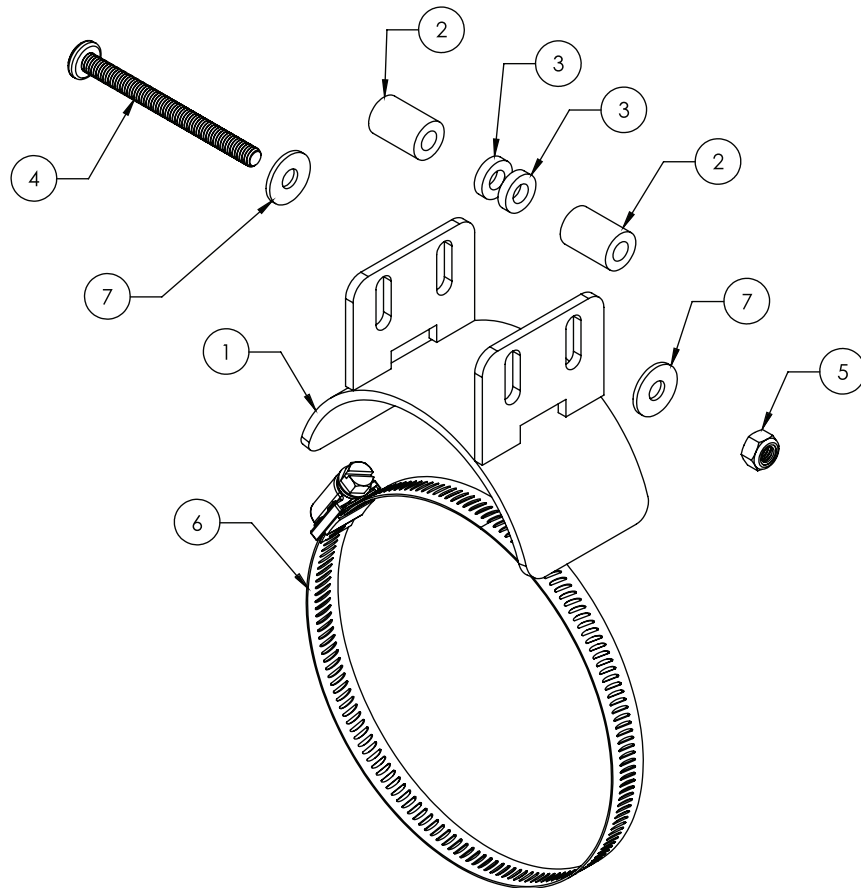
3006.6798 - Each  
3006.6815 - 10 Pack

## ⚠ Caution:

- Periodically check the mount and hose clamp to ensure they remain snug and in the desired location.

## Parts List:

1. Trolling Motor Bracket x 1
2. Long Spacer x 2
3. Short Spacer x 2
4. Phillips Head Bolt x 1
5. Lock Nut x 1
6. Worm Drive Hose Clamp x 1
7. Washer x 2



## Product Satisfaction Guarantee

At Extreme Max, we pride ourselves on making quality products and wish to correct any mistakes on our end. If you are not 100% satisfied with the product, for any reason, please reach out to us. We are here to help!

## Warranty

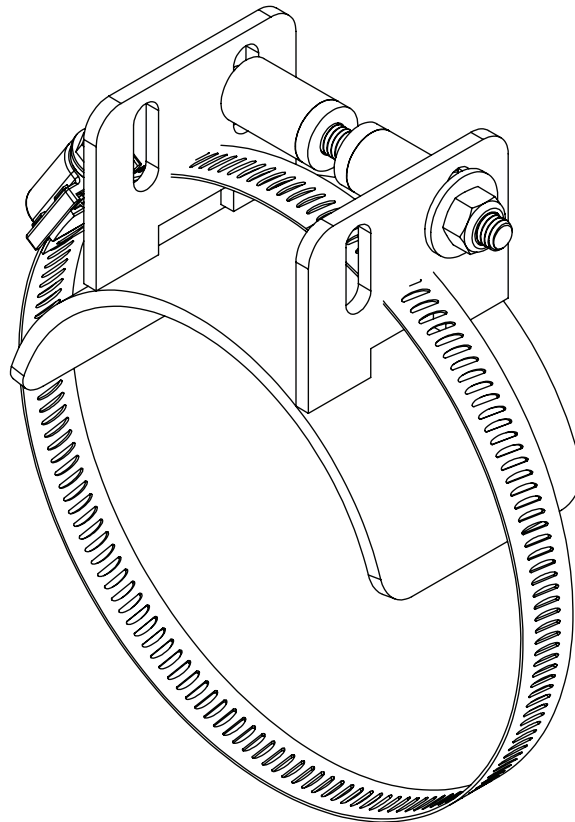
This product is warranted for consumer use for 2 years after the date of retail purchase. Warranty includes parts only. Warranty valid only in the USA.

This product is warranted to the original retail purchaser to be free from defects in material and workmanship, ordinary wear and tear expected. This warranty shall not apply to any defects caused by: (I) overloading, (II) physical abuse of goods or any acts of vandalism by any person, (III) improper installation or use contrary to the instructions, (IV) commercial use. The sole remedy under this warranty is at the discretion of manufacturer: the replacement of the same or similar product, or the refund of the original purchase price. Extreme Max™ is not responsible for any consequential or incidental damages. Any and all freight charges to handle warranty claims are the responsibility of the consumer. Extreme Max™ is not responsible for any labor charges that may be incurred.

For all inquiries please send your name, mailing address, main contact phone number, original retail sales receipt, summary of alleged defect and any applicable pictures to [service@extrememax.com](mailto:service@extrememax.com).

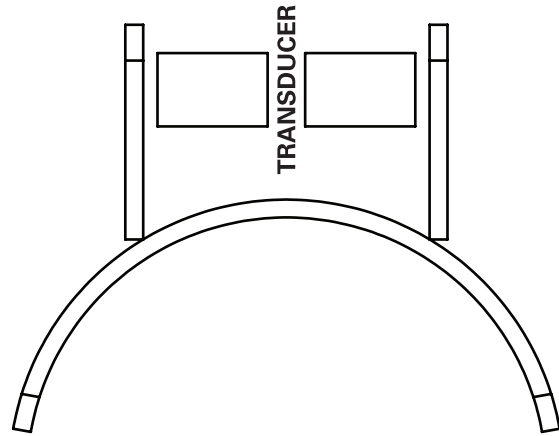
## Installation Instructions:

1. Insert the bolt through a mounting slot on the side of the trolling motor bracket.
2. Determine which configuration shown below best fits your application.
  - Lowrance/Eagle Skimmer Transducer:
    - o Install between two large spacers. (Figure 1)
  - Humminbird Small Transducer:
    - o Install between one long spacer and one short spacer. (Figure 2)
  - Humminbird Large Transducer:
    - o Install between two short spacers. (Figure 3)
  - Additional Installations:
    - o Other models and brands may be mounted as well, but exact mounting configurations vary. Use any combination of the included spacers, and/or resize large spacers to create a custom fit to your transducer. The transducer should fit snugly between the active spacers to prevent unwanted movement.
3. Place the appropriate hardware and transducer onto the bolt threads and slide the bolt through the matching mounting slot.
4. Position the bolt so that it sits level within the mount. Secure the bolt with the lock nut.
5. Place the assembly against the trolling motor's motor in the desired position.
6. Insert the open end of the hose clamp through the two slots just above the curve on the bracket and fit it around the motor.
7. Feed the hose clamp into itself and tighten it around the motor until snug.



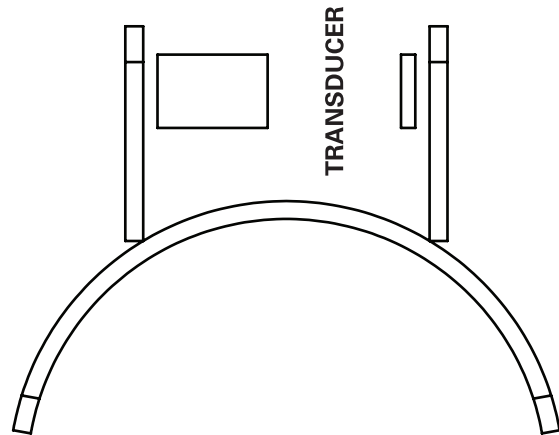
**Figure 1**

- Lowrance/Eagle Skimmer Transducer:
  - o Install between two large spacers.



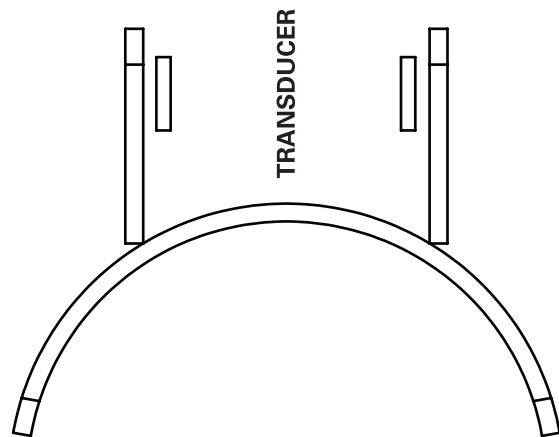
**Figure 2**

- Humminbird Small Transducer:
  - o Install between one long spacer and one short spacer.



**Figure 3**

- Humminbird Large Transducer:
  - o Install between two short spacers.

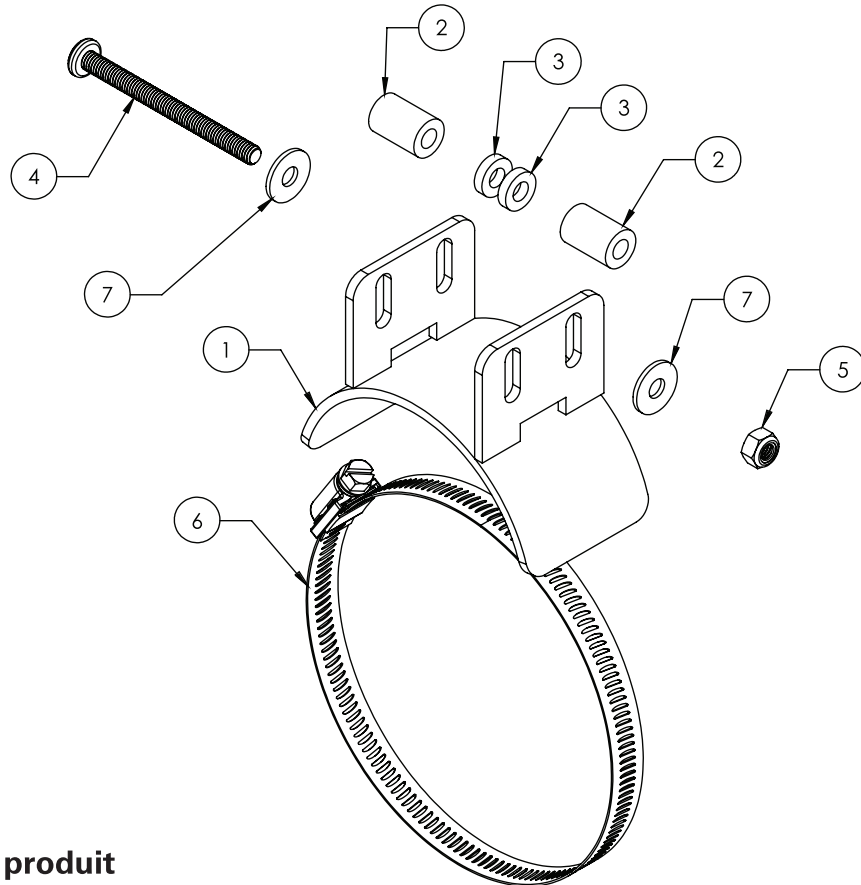


**! Prudence:**

- Vérifiez régulièrement le support et le collier de serrage pour vous assurer qu'ils restent bien ajustés et à l'emplacement souhaité.

**Liste des pièces:**

1. Support de moteur de pêche à la traîne x 1
2. Longue entretoise x 2
3. Entretoise courte x 2
4. Boulon à tête Phillips x 1
5. Contre-écrou x 1
6. Pince à vis sans fin x 1
7. Laver x 2

**Garantie de satisfaction du produit**

Chez Extreme Max, nous sommes fiers de fabriquer des produits de qualité et souhaitons corriger toute erreur de notre part. Si vous n'êtes pas satisfait à 100% du produit, pour quelque raison que ce soit, veuillez nous contacter. Nous sommes ici pour aider!

**Garantie**

Ce produit est garanti pour une utilisation par le consommateur pendant 2 ans après la date d'achat au détail. La garantie ne comprend que les pièces. Garantie valable uniquement aux États-Unis.

Ce produit est garanti à l'acheteur au détail d'origine comme étant exempt de défauts de matériaux et de fabrication, usure normale prévue. Cette garantie ne s'applique pas aux défauts causés par: (I) surcharge, (II) abus physique des marchandises ou tout acte de vandalisme par toute personne, (III) mauvaise installation ou utilisation contraire aux instructions, (IV) utilisation commerciale. Le seul recours dans le cadre de cette garantie est à la discrétion du fabricant: le remplacement du même produit ou un produit similaire, ou le remboursement du prix d'achat initial. Extreme Max™ n'est pas responsable des dommages indirects ou accessoires. Tous les frais de transport pour traiter les réclamations de garantie sont à la charge du consommateur. Extreme Max™ n'est pas responsable des frais de main-d'œuvre qui pourraient être encourus.

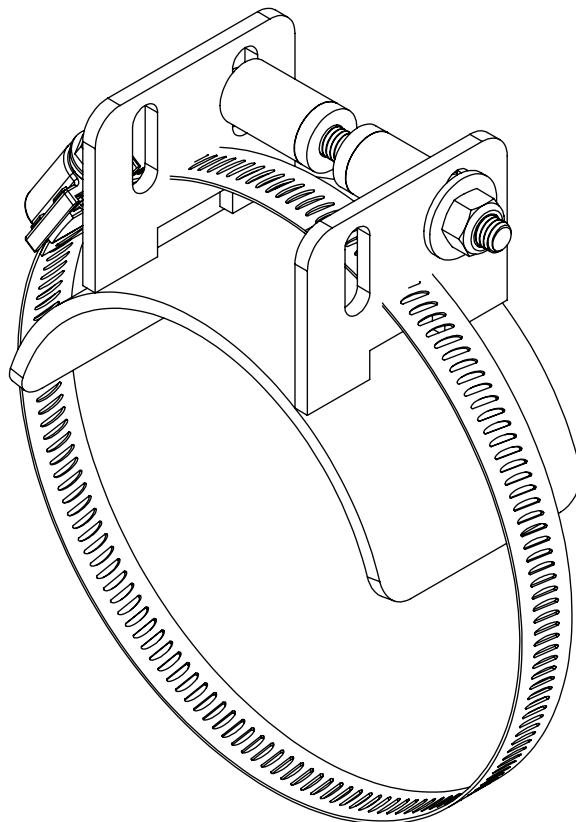
**Pour toute demande de renseignements, veuillez envoyer votre nom, votre adresse postale, votre numéro de téléphone principal, le reçu de vente au détail original, le résumé du défaut allégué et toutes les photos applicables à [service@extrememax.com](mailto:service@extrememax.com).**

## Instructions d'installation:

1. Insérez le boulon dans une fente de montage sur le côté du support du moteur de pêche à la traîne.
2. Déterminez la configuration illustrée ci-dessous qui correspond le mieux à votre application.

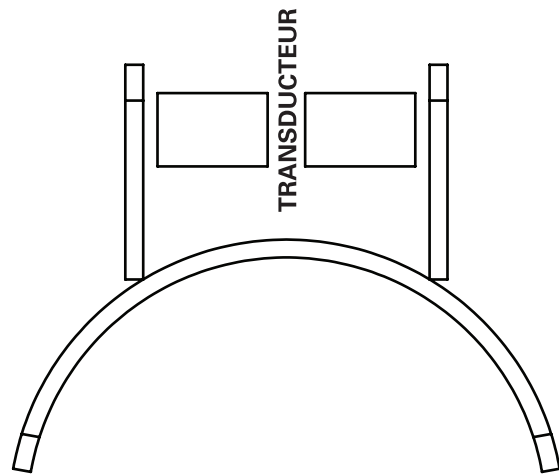
- Transducteur Lowrance / Eagle Skimmer:
  - o Installer entre deux grandes entretoises. (Figure 1)
- Petit transducteur Humminbird:
  - o Installer entre une entretoise longue et une entretoise courte. (Figure 2)
- Grand transducteur Humminbird:
  - o Installer entre deux courtes entretoises. (Figure 3)
- Installations supplémentaires:
  - o D'autres modèles et marques peuvent également être montés, mais les configurations de montage exactes varient. Utilisez n'importe quelle combinaison des espaceurs inclus et / ou redimensionnez les grands espaceurs pour créer un ajustement personnalisé à votre transducteur. Le transducteur doit s'ajuster parfaitement entre les entretoises actives pour éviter tout mouvement indésirable.

3. Placez la quincaillerie et le transducteur appropriés sur les filets des boulons et faites glisser le boulon à travers la fente de montage correspondante.
4. Positionnez le boulon de manière à ce qu'il soit à niveau dans le support. Fixez le boulon avec le contre-écrou.
5. Placez l'ensemble contre le moteur du moteur de pêche à la traîne dans la position souhaitée.
6. Insérez l'extrémité ouverte du collier de serrage dans les deux fentes juste au-dessus de la courbe sur le support et placez-le autour du moteur.
7. Introduisez le collier de serrage sur lui-même et serrez-le autour du moteur jusqu'à ce qu'il soit bien serré.



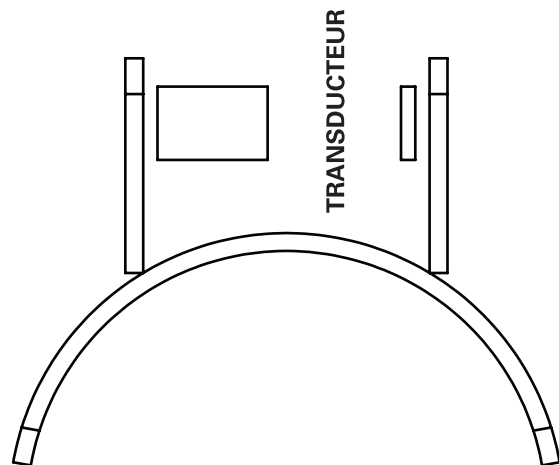
**Figure 1**

- Transducteur Lowrance / Eagle Skimmer:
  - o Installer entre deux grandes entretoises.



**Figure 2**

- Petit transducteur Humminbird:
  - o Installer entre une entretoise longue et une entretoise courte.



**Figure 3**

- Grand transducteur Humminbird:
  - o Installer entre deux courtes entretoises.

