

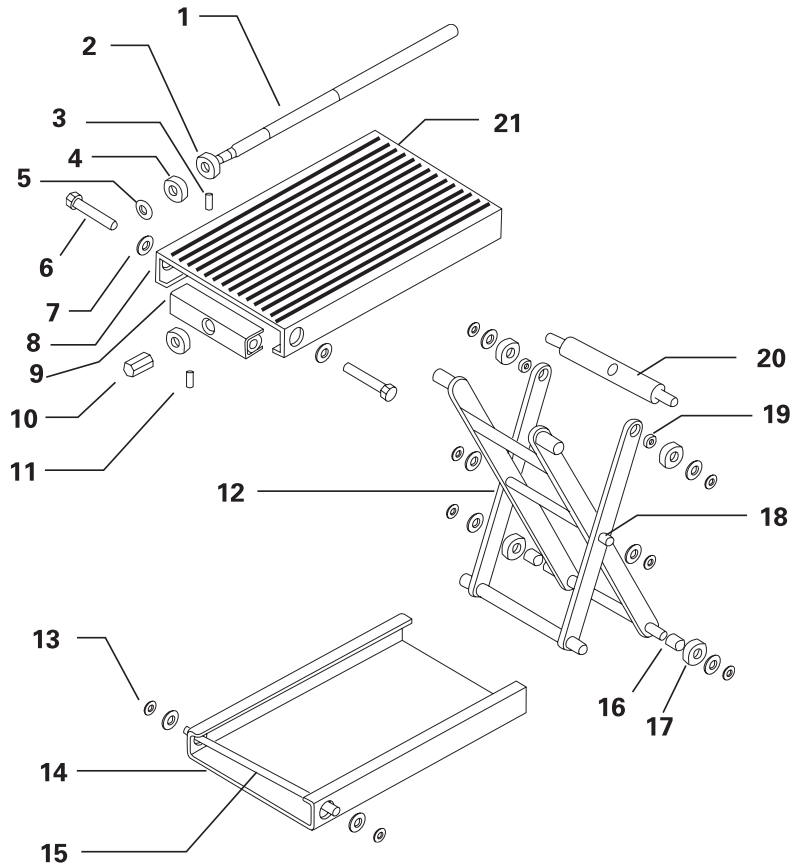
***DO NOT USE IMPACT WRENCH OR DRILL**
DO NOT RETURN THIS PRODUCT TO YOUR RETAILER.

5001.5044

If you're missing parts or have issues installing the product, call our tech line at (651)357-1862.

Includes:

Number	Description	Quantity
1	Screw	1
2	Screw Coat	1
3	6x28 Pin	1
4	Ball Bearing	2
5	Washer	1
6	Bolt	2
7	Washer	10
8	Platform	1
9	C-Tube	1
10	Wrap	1
11	6x18 Pin	1
12	Stand Assembly	1
13	Hold Ring	8
14	Base	1
15	Front Shaft	1
16	Restrict Wrap (1)	2
17	Bearing	4
18	Center Shaft	1
19	Restrict Wrap (2)	2
20	Shaft	1
21	Rubber Pad	1



Optional Wheel Tray (5001.5067) available. For more information go to www.extrememax.com

Product Satisfaction Guarantee

At Extreme Max, we pride ourselves on making quality products and wish to correct any mistakes on our end. If you are not 100% satisfied with the product, for any reason, please reach out to us. We are here to help!

Read, Follow, and Save These Instructions.

Intended for use as a lift for motorcycle maintenance. Use of product for any other purpose will void warranty.

Warnings:

- Raise and lower lift following instructions given. Do not use impact wrench or other powered device to raise or lower lift. Hand operate only.
- Risk of personal injury or property damage.
- Do not exceed jack capacity of 1,100 lbs.
- Pinch hazard; keep clear of all moving parts.
- Use only on a solid, level surface.
- Inspect lift before each use, do not use of any lift components are damaged.
- Risk of load loss; secure and stabilize load.
- This product can be used with or without the wheel tray. When using the wheel tray, make sure your motorcycle is securely fastened to the jack. Failure to do so may result in harm to yourself or your equipment.
- Product is not intended for transporting motorcycle. Wheel tray is for adjusting position only, secure and stabilize during any wheel tray use.

Warranty

This product is warranted for consumer use for 2 years after the date of retail purchase. Warranty includes parts only. Warranty valid only in the USA.

This product is warranted to the original retail purchaser to be free from defects in material and workmanship, ordinary wear and tear expected. This warranty shall not apply to any defects caused by: (I) overloading, (II) physical abuse of goods or any acts of vandalism by any person, (III) improper installation or use contrary to the instructions, (IV) commercial use. The sole remedy under this warranty is at the discretion of manufacturer: the replacement of the same or similar product, or the refund of the original purchase price. Extreme Max™ is not responsible for any consequential or incidental damages. Any and all freight charges to handle warranty claims are the responsibility of the consumer. Extreme Max™ is not responsible for any labor charges that may be incurred.

For all inquiries please send your name, mailing address, main contact phone number, original retail sales receipt, summary of alleged defect and any applicable pictures to service@extrememax.com.

Operating Instructions

1. Use ratchet to rotate screw and adjust platform height. (Do not use impact wrench or drill.)
2. Position lift at bottom of the motorcycle.
3. Align the center of the load with the pivot.
4. Keep load stabilized and lift.
5. Secure the motorcycle before performing any maintenance work.
6. To lower lift, use the ratchet to slowly lower platform until it separates from the pivot.
7. Remove lift.

Maintenance

- Lubricate screw and nuts before use to minimize friction.
- Store lift on lowest position in dry area.

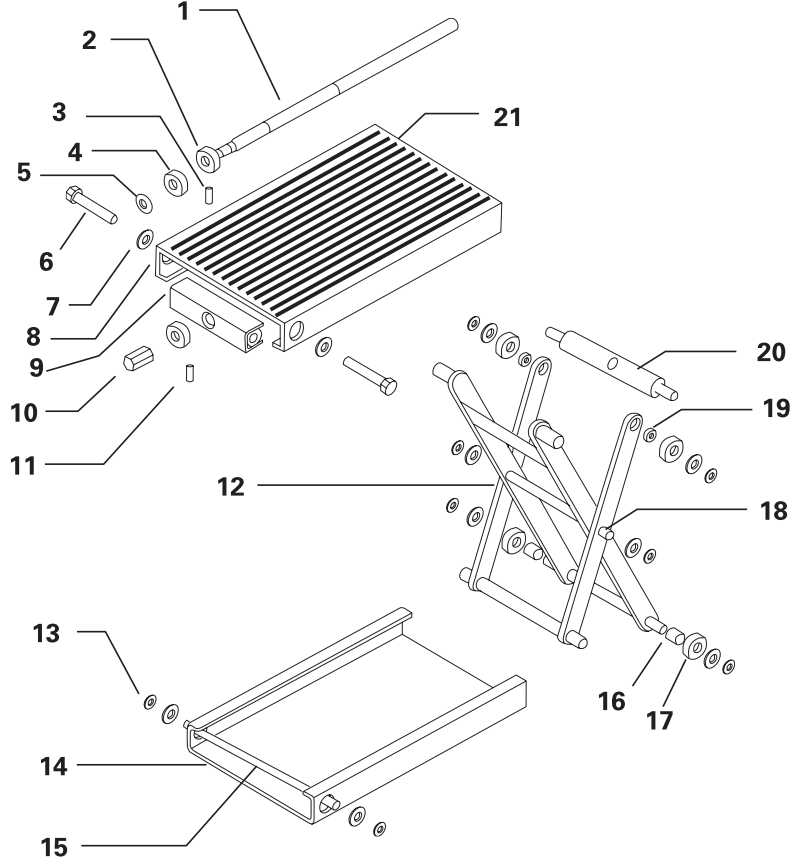
*** NE PAS UTILISER DE CLÉ IMPACT OU DE PERCEUSE
NE RETOURNEZ PAS CE PRODUIT À VOTRE DÉTAILLANT.**

5001.5044

S'il vous manque des pièces ou si vous rencontrez des problèmes lors de l'installation du produit, appelez notre ligne technique au (651) 357-1862. Valide aux USA.

Comprend:

Numéro	Description	Quantité
1	Screw	1
2	Screw Coat	1
3	6x28 Pin	1
4	Ball Bearing	2
5	Washer	1
6	Bolt	2
7	Washer	10
8	Platform	1
9	C-Tube	1
10	Wrap	1
11	6x18 Pin	1
12	Stand Assembly	1
13	Hold Ring	8
14	Base	1
15	Front Shaft	1
16	Restrict Wrap (1)	2
17	Bearing	4
18	Center Shaft	1
19	Restrict Wrap (2)	2
20	Shaft	1
21	Rubber Pad	1



Optional Wheel Tray (5001.5067) disponible. Pour plus d'informations, allez à www.extrememax.com

Lisez, suivez et enregistrez ces instructions.

Destiné à être utilisé comme un ascenseur pour l'entretien de la moto. L'utilisation du produit à d'autres fins annulera la garantie.

Warnings:

- Soulevez et abaissez le levage en suivant les instructions données. Ne pas utiliser de clé à chocs ni d'autre appareil électrique pour soulever ou abaisser le pont élévateur. Les mains fonctionnent seulement.
- Risque de blessure ou de dégât matériel.
- Ne dépassez pas la capacité de prise de 1 100 lb.
- Risque de pincement; éloignez-vous de toutes les pièces mobiles.
- Utilisez uniquement sur une surface solide et plane.
- Inspectez l'ascenseur avant chaque utilisation. N'utilisez aucun composant de l'ascenseur endommagé.
- risque de perte de charge; sécuriser et stabiliser la charge.
- Ce produit peut être utilisé avec ou sans le plateau de roue. Lorsque vous utilisez le plateau de roue, assurez-vous que votre moto est correctement fixée au cric. Ne pas le faire peut causer des blessures à vous-même ou à votre équipement.
- Le produit n'est pas destiné au transport de la moto. Le plateau à roulettes sert uniquement à régler la position, à le sécuriser et à le stabiliser lors de toute utilisation.

Garantie De Satisfaction Du Produit

Chez Extreme Max, nous sommes fiers de fabriquer des produits de qualité et souhaitons corriger toute erreur de notre part. Si vous n'êtes pas satisfait à 100% du produit, pour quelque raison que ce soit, veuillez nous contacter. Nous sommes ici pour aider!

Garantie

Ce produit est garanti pour une utilisation par les consommateurs pendant 2 an après la date d'achat au détail. La garantie ne comprend que les pièces. Garantie valable uniquement aux États-Unis.

Ce produit est garanti à l'acheteur au détail d'origine comme étant exempt de défauts de matériaux et de fabrication, d'usure normale attendue. Cette garantie ne s'applique pas aux défauts causés par: (I) la surcharge, (II) l'abus physique de marchandises ou tout acte de vandalisme par quiconque, (III) une mauvaise installation ou utilisation contraire aux instructions, (IV) une utilisation commerciale. Le seul recours en vertu de cette garantie est à la discrétion du fabricant: le remplacement du même produit ou d'un produit similaire, ou le remboursement du prix d'achat d'origine. Extreme Max™ n'est pas responsable des dommages indirects ou accessoires. Tous les frais de transport pour traiter les demandes de garantie sont à la charge du consommateur. Extreme Max™ n'est pas responsable des frais de main-d'œuvre qui pourraient être encourus.

Pour toutes demandes, veuillez envoyer votre nom, votre adresse postale, votre numéro de téléphone principal, le reçu de vente au détail original, le résumé du défaut allégué et toutes les photos applicables à service@extrememax.com

Mode d'emploi

1. Utilisez la clé à cliquet pour faire tourner la vis et régler la hauteur de la plate-forme.
(N'utilisez pas de clé à chocs ni de perceuse.)
2. Positionnez l'élévateur au bas de la moto.
3. Alignez le centre de la charge avec le pivot.
4. Maintenez la charge stabilisée et soulevez.
5. Fixez la moto avant d'effectuer tout travail de maintenance.
6. Pour abaisser l'élévateur, utilisez la clé à cliquet pour abaisser lentement la plate-forme jusqu'à ce qu'elle se détache du pivot.
7. Retirez l'ascenseur.

Entretien

- Lubrifiez la vis et les écrous avant de les utiliser pour minimiser la friction.
- Rangez l'élévateur au plus bas dans un endroit sec.