

# Trailer Dolly Assembly & Operating Instructions

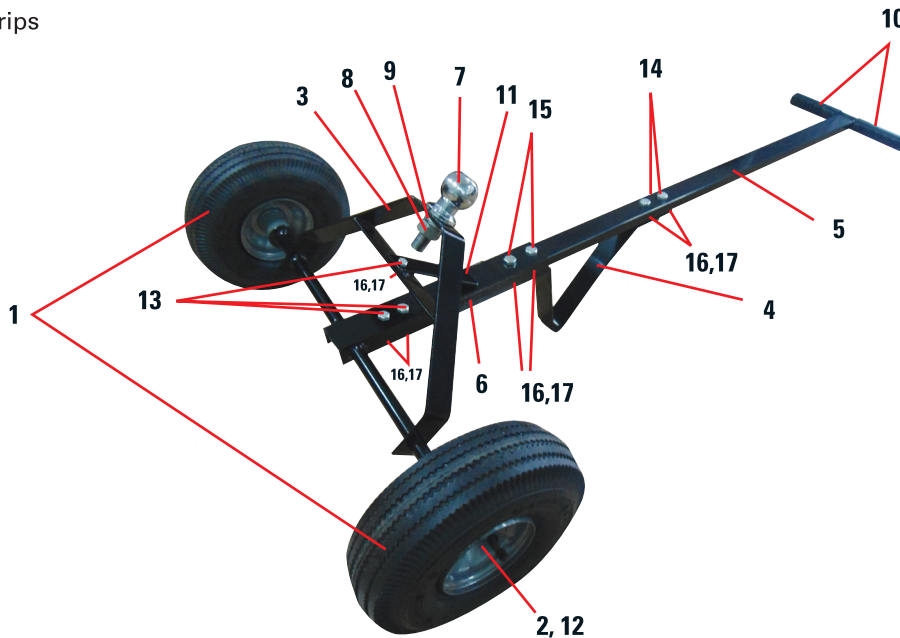
5001.5766

**Includes:**

- |                           |                             |
|---------------------------|-----------------------------|
| 1. 2 – 10" x 3.5" Wheels  | 11. 1 – Support Frame Brace |
| 2. 2 – Axle Washers       | 12. 2 – Cotter Pins         |
| 3. 1 – Support Frame      | 13. 3 – Bolts, M12x20       |
| 4. 1 – Triangle Stand     | 14. 2 – Bolts, M12x40       |
| 5. 1 – Handle             | 15. 2 – Bolts, M12x50       |
| 6. 1 – Handle Bracket     | 16. 7 – Flat Washers        |
| 7. 1 – 1-7/8" Hitch Ball  | 17. 7 – Lock Nuts           |
| 8. 1 – Ball Nut, 3/4"     |                             |
| 9. 1 – Split Washer, 3/4" |                             |
| 10. 2 – Hand Grips        |                             |

**Specifications:**

- Ball height: 16.33"
- Total length: 47.25"
- Width: 25.5"
- Weight capacity: 600 lb. tongue weight

**Read, Follow, and Save These Instructions.**

Read and understand all instructions and warnings before using this product. Do not remove warning stickers or labels.

**⚠ Warnings:**

- Do not exceed 600 lb. tongue weight capacity.
- Ensure the trailer is securely fastened to the trailer dolly before attempting movement.
- Do not leave the dolly connected to a trailer unattended.
- Chock trailer wheels before hookup and disconnect.
- Ensure the trailer dolly is in good working condition before use, including tightening loose bolts and inflating low tires if needed. Do not use if product appears damaged in any way.
- Stay clear of pinch points and moving parts at all times.
- Use only on hard, dry, level surfaces.

**Warranty**

Extreme Max™ Trailer Dolly is warranted for consumer use for 1 year after the date of retail purchase. Warranty includes parts only. Warranty valid only in the USA.

Extreme Max™ Trailer Dolly is warranted to the original retail purchaser to be free from defects in material and workmanship, ordinary wear and tear expected. This warranty shall not apply to any defects caused by: (I) overloading, (II) physical abuse of goods or any acts of vandalism by any person, (III) improper installation or use contrary to the instructions, (IV) commercial use. The sole remedy under this warranty is at the discretion of manufacturer: the replacement of the same or similar product, or the refund of the original purchase price. Extreme Max™ is not responsible for any consequential or incidental damages. Any and all freight charges to handle warranty claims are the responsibility of the consumer. Extreme Max™ is not responsible for any labor charges that may be incurred.

To submit a warranty claim please send your name, mailing address, original retail sales receipt, and summary of alleged defect to [service@extrememax.com](mailto:service@extrememax.com).

## Installation Instructions

*Read all information included on page 1 before beginning operation or installation.*

1. Position the handle bracket (6) inside the receiver on the support frame (3). Fasten using M12x20 bolts (13), flat washers (16) and lock nuts (17).
2. Attach the support frame brace (11) to the topside of the support frame crossbar using M12x20 bolt (13), washer (16) and lock nut (17). Holes at the opposite end should line up with the holes in the handle bracket.
3. Place the handle (5) into the handle bracket (6) aligning the holes. On the underside of the handle, align the triangle stand (4) with the same holes. Hold in place with two M12x50 bolts (15), washers (16) and lock nuts (17).
4. Secure the remaining end of the triangle stand (4) to the remaining handle holes using M12x40 bolts (14), washer (16) and lock nut (17).
5. Attach the hitch ball (7) to the support frame with the split washer (9) and ball nut (8).
6. Place a wheel (1) on each axle, followed by an axle washer (2). Lock into place with a cotter pin (12) placed through the axle hole.
7. Slide a hand grip (10) onto each end of the handle.
8. Tighten all hardware. Make sure each wheel spins freely and holds an appropriate volume of air. Your Extreme Max Trailer Dolly is now ready for use.

**Figure 1**



**Figure 2**



## Operating Instructions

### Extension

1. Approach the desired trailer and determine that it does not exceed the 600 lb. tongue weight capacity and that the coupler will receive the 1-7/8" ball.
2. Chock the trailer tires and place the coupler slowly onto the Trailer Dolly ball. Latch the coupler into the locked position.
3. Remove the wheel chocks. Keeping both hands on the Trailer Dolly, carefully maneuver the trailer into the desired position. Be sure to remain on a hard, dry, flat surface throughout.
4. Re-chock the trailer tires. Release coupler and slowly lift the trailer off the Trailer Dolly.

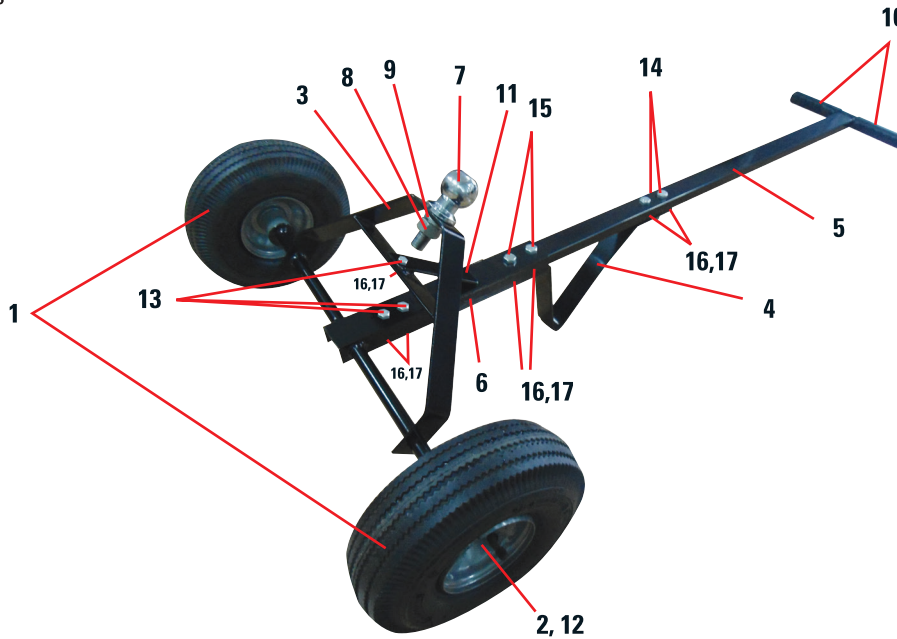
5001.5766

**Comprend:**

- |                                |                                     |
|--------------------------------|-------------------------------------|
| 1. 2 - 10" x 3.5" Roues        | 11. 1 - Support de cadre de soutien |
| 2. 2 - Rondelles d'essieu      | 12. 2 - Goupilles                   |
| 3. 1 - Cadre de support        | 13. 3 - Boulons, M12x20             |
| 4. 1 - Support de triangle     | 14. 2 - Boulons, M12x40             |
| 5. 1 - Poignée                 | 15. 2 - Boulons, M12x50             |
| 6. 1 - Support de poignée      | 16. 7 - Rondelles plates            |
| 7. 1 - 1-7/8" Boule d'attelage | 17. 7 - Écrous de serrure           |
| 8. 1 - Erou à billes, 3/4"     |                                     |
| 9. 1 - Rondelle fendue, 3/4"   |                                     |
| 10. 2 - Poignées               |                                     |

**Caractéristiques:**

- Hauteur de balle: 16.33" (41.48 cm)
- Longueur totale: 47.25" (120 cm)
- Largeur: 25.5" (64.77 cm)
- Poids: 600 lb (272.2 kg) poids de la langue

**Lisez, suivez et enregistrez ces instructions.**

Lisez et comprenez toutes les instructions et avertissements avant d'utiliser ce produit. Ne retirez pas les autocollants ou les étiquettes d'avertissement.

**⚠ Avertissements:**

- Ne dépassez pas la capacité de poids de la languette de 600 livres.
- Assurez-vous que la remorque est solidement fixée au chariot de la remorque avant de tenter un mouvement.
- Ne laissez pas le chariot connecté à une remorque sans surveillance.
- Accrocher les roues de la remorque avant de brancher et de débrancher.
- Assurez-vous que le chariot de remorque est en bon état de fonctionnement avant utilisation, y compris le serrage des boulons desserrés et le gonflage des pneus bas si nécessaire. Ne pas utiliser si le produit semble endommagé de quelque façon que ce soit.

**Garantie**

Extreme Max™ Trailer Dolly est garanti pour les consommateurs pendant un an après la date d'achat au détail. La garantie ne comprend que des pièces. Garantie valable uniquement aux USA.

Extreme Max™ Trailer Dolly est garanti à l'acheteur au détail d'origine pour être exempt de défauts de matériaux et de fabrication, l'usure ordinaire prévue. Cette garantie ne s'applique pas aux défauts causés par: (I) la surcharge, (II) l'abus physique de biens ou tout acte de vandalisme par une personne, (III) une installation ou une utilisation inappropriée contraire aux instructions, (IV) une utilisation commerciale. Le seul remède aux termes de cette garantie est laissé à la discrétion du fabricant: le remplacement du même produit ou d'un produit similaire ou le remboursement du prix d'achat initial. Extreme Max™ n'est pas responsable des dommages consécutifs ou accessoires. Tous les frais de transport pour traiter les demandes de garantie sont la responsabilité du consommateur. Extreme Max™ n'est pas responsable des frais de main-d'œuvre qui peuvent être encourus.

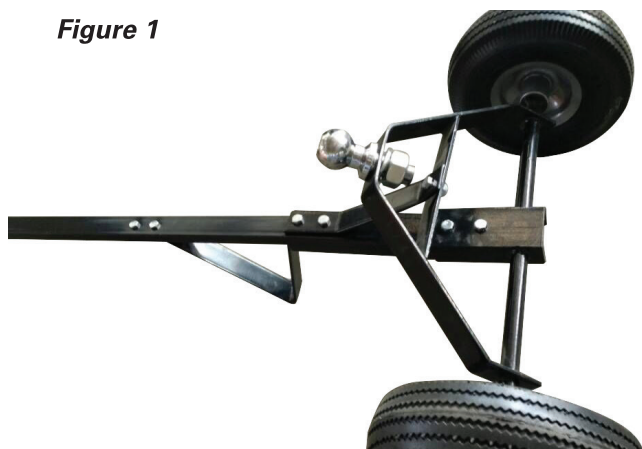
Pour soumettre une demande de garantie, veuillez envoyer votre nom, adresse postale, le reçu original de vente au détail et le résumé du défaut présumé à [service@extrememax.com](mailto:service@extrememax.com).

## Instructions d'installation

*Lisez toutes les informations figurant à la page 1 avant de commencer l'opération ou l'installation.*

1. Positionner le support de poignée (6) à l'intérieur du récepteur sur le cadre de support (3). Fixer à l'aide des vis M12x20 (13), des rondelles plates (16) et des écrous de blocage (17).
2. Fixer l'accolade de cadre de support (11) à la face supérieure de la traverse du cadre de support en utilisant le boulon M12x20 (13), la rondelle (16) et l'écrou de blocage (17). Les trous à l'extrémité opposée doivent s'aligner avec les trous dans le support de poignée.
3. Placer la poignée (5) dans le support de poignée (6) en alignant les trous. Sur le dessous de la poignée, aligner le support triangulaire (4) avec les mêmes trous. Tenir en place avec deux vis M12x50 (15), des rondelles (16) et des écrous de blocage (17).
4. Fixer l'extrémité restante du support triangulaire (4) aux autres trous de la poignée à l'aide des boulons M12x40 (14), de la rondelle (16) et de l'écrou de blocage (17).
5. Fixer la bague d'attelage (7) au châssis de support avec la rondelle fendue (9) et l'écrou à billes (8).
6. Placez une roue (1) sur chaque essieu, suivie d'une rondelle d'essieu (2). Serrer en place avec une goupille (12) placée à travers le trou de l'axe.
7. Faites glisser une poignée (10) sur chaque extrémité de la poignée.
8. Serrez tout le matériel. Assurez-vous que chaque roue tourne librement et retient un volume d'air approprié. Votre remorque Dolly de Extreme Max est maintenant prête à l'emploi.

**Figure 1**



**Figure 2**



## Mode d'emploi

### Extension

1. Approchez la remorque désirée et déterminez qu'elle ne dépasse pas la capacité de poids de la languette de 600 livres et que le coupleur recevra la boule de 1-7/8".
2. Chock les pneus de la remorque et placez le coupleur lentement sur la boule de remorque Dolly. Verrouillez le coupleur dans la position verrouillée.
3. Retirez les cales de roue. Garder les deux mains sur la remorque Dolly, manoeuvrer soigneusement la remorque dans la position désirée. Assurez-vous de rester sur une surface dure, sèche et plane tout au long.
4. Re-chock les pneus de la remorque. Détachez le coupleur et soulevez lentement la remorque de la remorque.