

5001.5781

Includes:

- (1) Step Plate
- (1) Backing Plate
- (4) 4-3/4" Bolt
- (4) Flat Washer
- (4) Locknut

Read, Follow, and Save These Instructions. **Warnings:**

- Read and understand all warnings and instructions before attempting installation or use.
- Do not exceed the 300 lbs. weight capacity.
- Wear ANSI approved eye protection during installation and use.
- Install on square or rectangular trailer frames only.
- Before each use, check for damaged, loose, or missing pieces. Replace if necessary.
- Never use the trailer step while the vehicle is running or in motion. Turn off the engine and chock the trailer tires before each use.
- Extreme Max is not responsible for damages, both to person or property, resulting from the product's installation, improper use, or failure to understand and follow all warnings and instructions.

Product Satisfaction Guarantee

At Extreme Max, we pride ourselves on making quality products and wish to correct any mistakes on our end. If you are not 100% satisfied with the product, for any reason, please reach out to us. We are here to help!

Warranty

This product is warranted for consumer use for 1 year after the date of retail purchase. Warranty includes parts only. Warranty valid only in the USA.

This product is warranted to the original retail purchaser to be free from defects in material and workmanship, ordinary wear and tear expected. This warranty shall not apply to any defects caused by: (I) overloading, (II) physical abuse of goods or any acts of vandalism by any person, (III) improper installation or use contrary to the instructions, (IV) commercial use. The sole remedy under this warranty is at the discretion of manufacturer: the replacement of the same or similar product, or the refund of the original purchase price. Extreme Max™ is not responsible for any consequential or incidental damages. Any and all freight charges to handle warranty claims are the responsibility of the consumer. Extreme Max™ is not responsible for any labor charges that may be incurred.

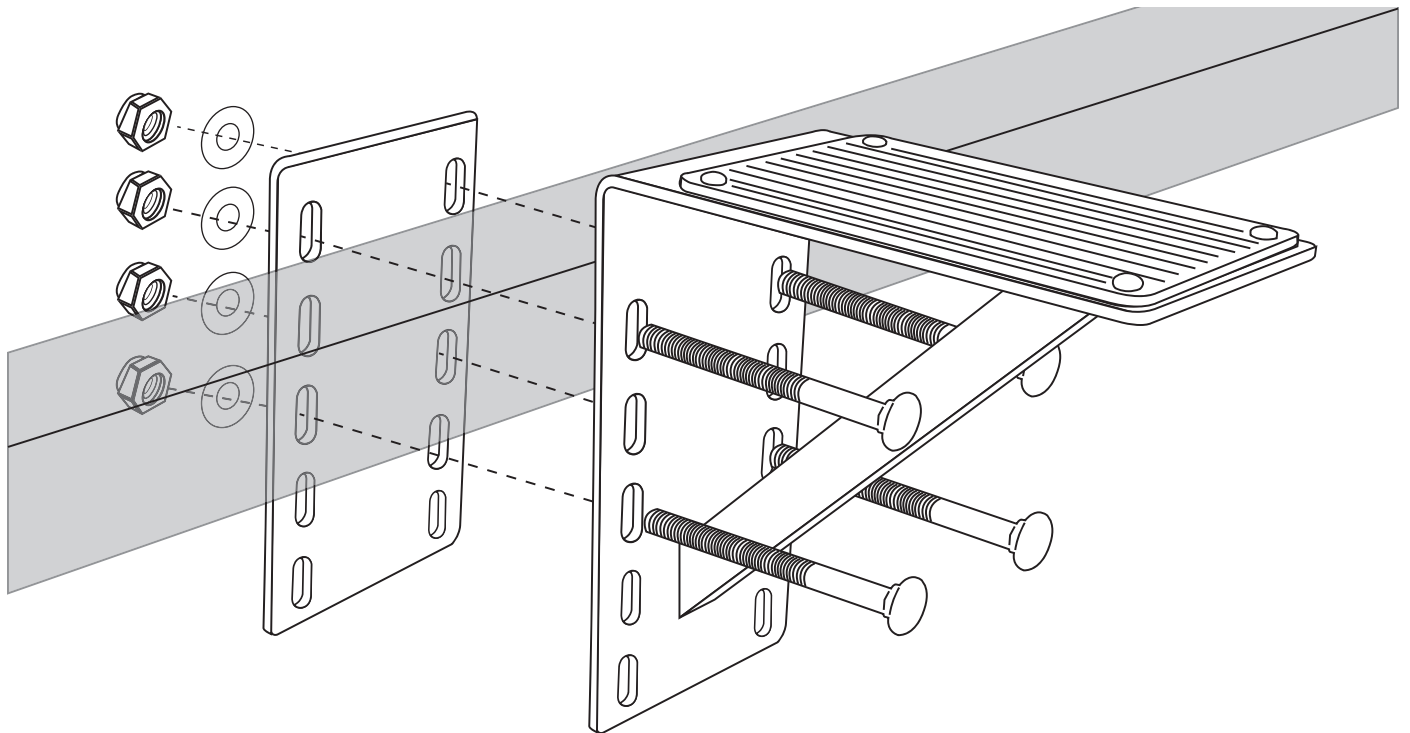
For all inquiries please send your name, mailing address, main contact phone number, original retail sales receipt, summary of alleged defect and any applicable pictures to service@extrememax.com.

Installation Instructions

Read all information included on page 1 before beginning operation or installation.

1. Place the trailer onto a flat, smooth surface and chock the tires.
 2. Locate the desired position of the trailer step. Ensure that the area is free of obstructions, such as lights, safety chains, or wiring.
 3. Position the step plate against the desired location, placing the top set of holes just above the trailer frame.
 4. Run two bolts through the top set of holes in the step plate and across the topside of the trailer frame. Repeat with two bolts running through the highest available holes underneath the trailer frame.
- (See Figure 1)
5. Place the backing plate onto the ends of the bolts, matching the hole-heights to the step plate.
 6. Place a flat washer and locknut onto the end of each bolt. Square the trailer step to the trailer frame and tighten all for locknuts firmly.

Figure 1



5001.5781

Comprend:

- (1) Plaque d'appui
- (1) plaque de support
- (4) Boulon 4-3/4"
- (4) Rondelle plate
- (4) Contre-écrou

Lisez, suivez et enregistrez ces instructions.**Avertissements:**

- Lisez et comprenez tous les avertissements et instructions avant de tenter l'installation ou l'utilisation.
- Ne dépassez pas les 300 livres. capacité de poids.
- Porter une protection oculaire homologuée ANSI pendant l'installation et l'utilisation.
- Installer sur des cadres de remorques carrés ou rectangulaires seulement.
- Avant chaque utilisation, vérifiez s'il y a des pièces endommagées, desserrées ou manquantes. Remplacer si nécessaire.
- N'utilisez jamais la marche de la remorque lorsque le véhicule est en marche ou en mouvement. Éteignez le moteur et calez les pneus de la remorque avant chaque utilisation.
- Extreme Max n'est pas responsable des dommages, tant à la personne ou à la propriété, résultant de l'installation du produit, d'une mauvaise utilisation ou d'un manque de compréhension et de suivi de tous les avertissements et instructions.

Garantie De Satisfaction Du Produit

Chez Extreme Max, nous sommes fiers de fabriquer des produits de qualité et souhaitons corriger toute erreur de notre part. Si vous n'êtes pas satisfait à 100% du produit, pour quelque raison que ce soit, veuillez nous contacter. Nous sommes ici pour aider!

Garantie

Ce produit est garanti pour une utilisation par les consommateurs pendant 1 an après la date d'achat au détail. La garantie ne comprend que les pièces.

Garantie valable uniquement aux États-Unis.

Ce produit est garanti à l'acheteur au détail d'origine comme étant exempt de défauts de matériaux et de fabrication, d'usure normale attendue. Cette garantie ne s'applique pas aux défauts causés par: (I) la surcharge, (II) l'abus physique de marchandises ou tout acte de vandalisme par quiconque, (III) une mauvaise installation ou utilisation contraire aux instructions, (IV) une utilisation commerciale. Le seul recours en vertu de cette garantie est à la discrétion du fabricant: le remplacement du même produit ou d'un produit similaire, ou le remboursement du prix d'achat d'origine. Extreme Max™ n'est pas responsable des dommages indirects ou accessoires. Tous les frais de transport pour traiter les demandes de garantie sont à la charge du consommateur. Extreme Max™ n'est pas responsable des frais de main-d'œuvre qui pourraient être encourus.

Pour toutes demandes, veuillez envoyer votre nom, votre adresse postale, votre numéro de téléphone principal, le reçu de vente au détail original, le résumé du défaut allégué et toutes les photos applicables à service@extrememax.com

Instructions d'installation

Lire toutes les informations à la page 1 avant de commencer l'opération ou l'installation.

1. Placez la remorque sur une surface plane et lisse et calez les pneus.
2. Repérez la position souhaitée de l'étape de la remorque. Assurez-vous que la zone est libre d'obstructions, telles que les lumières, les chaînes de sécurité ou le câblage.
3. Positionnez la plaque d'appui contre l'emplacement souhaité, en plaçant le jeu de trous supérieur juste au-dessus du châssis de la remorque.
4. Faites passer deux boulons dans les trous supérieurs de la plaque de marche et sur le dessus du châssis de la remorque. Répétez avec deux boulons traversant les trous les plus élevés disponibles sous le châssis de la remorque.

(Voir la figure 1)

5. Placez la plaque de support sur les extrémités des boulons, en faisant correspondre les hauteurs des trous à la plaque de marche.
6. Placez une rondelle plate et un contre-écrou sur l'extrémité de chaque boulon. Placer la marche de la remorque sur le châssis de la remorque et serrer fermement tous les écrous de blocage.

Figure 1

