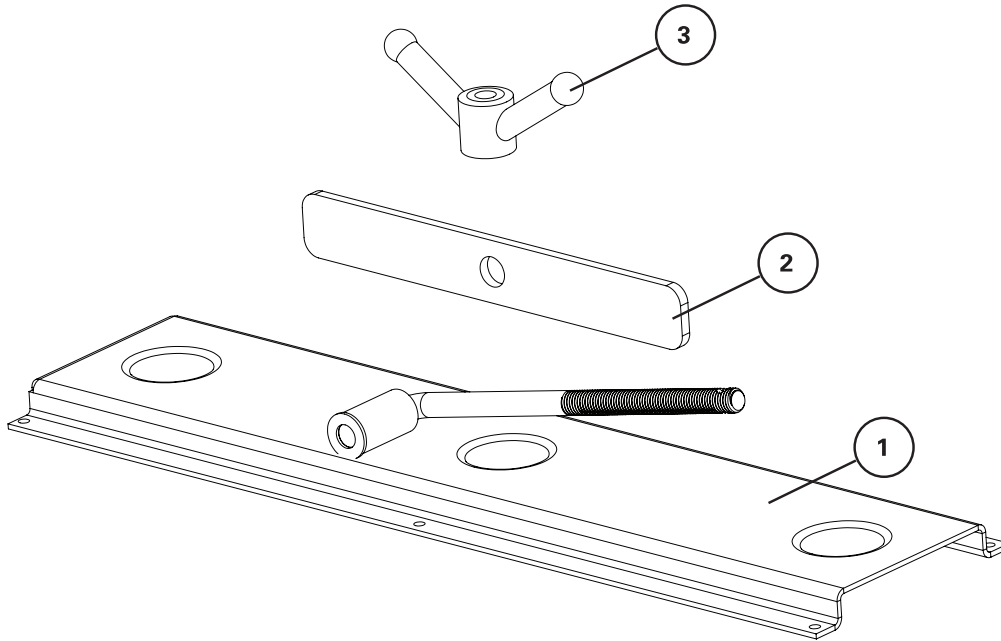


5001.5843

Includes:

1. Spare Tire Carrier Weldment x 1
2. Retainer Plate x 1
3. Wing Nut x 1

**Read, Follow, and Save These Instructions.****⚠ Warnings:**

The Spare Tire Holder is designed to support a spare tire in the upright position; it is not intended to support an elevated tire. Position the holder so the tire will remain supported by the floor or other solid, stable surface.

Product Satisfaction Guarantee

At Extreme Max, we pride ourselves on making quality products and wish to correct any mistakes on our end. If you are not 100% satisfied with the product, for any reason, please reach out to us. We are here to help!

Warranty

This product is warranted for consumer use for 2 years after the date of retail purchase. Warranty includes parts only. Warranty valid only in the USA.

This product is warranted to the original retail purchaser to be free from defects in material and workmanship, ordinary wear and tear expected. This warranty shall not apply to any defects caused by: (I) overloading, (II) physical abuse of goods or any acts of vandalism by any person, (III) improper installation or use contrary to the instructions, (IV) commercial use. The sole remedy under this warranty is at the discretion of manufacturer: the replacement of the same or similar product, or the refund of the original purchase price. Extreme Max™ is not responsible for any consequential or incidental damages. Any and all freight charges to handle warranty claims are the responsibility of the consumer. Extreme Max™ is not responsible for any labor charges that may be incurred.

For all inquiries please send your name, mailing address, main contact phone number, original retail sales receipt, summary of alleged defect and any applicable pictures to service@extrememax.com.

Installation Instructions

Due to the variety of surfaces to which the Spare Tire Holder may be mounted, mounting hardware is not included. Use only high quality hardware suited for the location the holder will be installed.

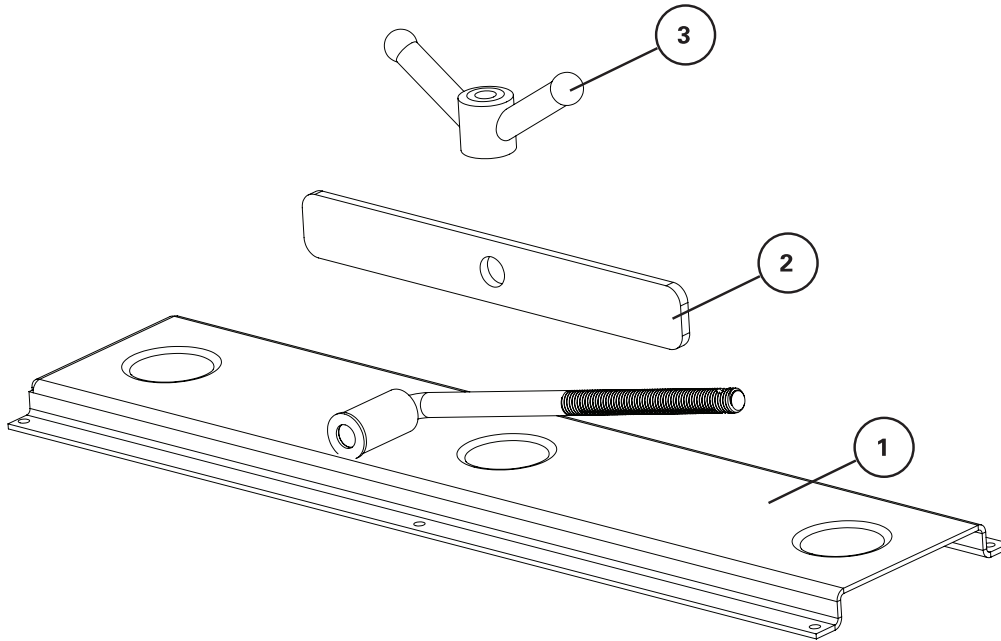
1. Position the spare tire holder weldment against the wall vertically at the desired mounting location. The pivoting arm should sit in the top half of the weldment.
2. Mark the locations of all six mounting holes along the edges of the weldment. Remove the weldment and prep the location for mounting. (Preparation will depend on the hardware being used.)
3. Secure the weldment to the wall at the marked location.
4. Lift the pivot arm into a horizontal position. Place the center hole of the spare tire onto the pivot arm.
5. Slide the retainer plate onto the pivot arm threads and against the tire.
6. Thread the wing nut onto the pivot arm threads and tighten until snug.



5001.5843

Includes:

1. Spare Tire Carrier Weldment x 1
2. Retainer Plate x 1
3. Wing Nut x 1

**Lisez, suivez et conservez ces instructions.****⚠ Mises en garde:**

Le support de roue de secours est conçu pour supporter un pneu de secours en position verticale; il n'est pas destiné à supporter un pneu surélevé. Positionnez le support de manière à ce que le pneu reste soutenu par le sol ou une autre surface solide et stable.

Garantie De Satisfaction Du Produit

Chez Extreme Max, nous sommes fiers de fabriquer des produits de qualité et souhaitons corriger toute erreur de notre part. Si vous n'êtes pas satisfait à 100% du produit, pour quelque raison que ce soit, veuillez nous contacter. Nous sommes ici pour aider!

Garantie

Ce produit est garanti pour une utilisation par les consommateurs pendant 2 an après la date d'achat au détail. La garantie ne comprend que les pièces. Garantie valable uniquement aux États-Unis.

Ce produit est garanti à l'acheteur au détail d'origine comme étant exempt de défauts de matériaux et de fabrication, d'usure normale attendue. Cette garantie ne s'applique pas aux défauts causés par: (I) la surcharge, (II) l'abus physique de marchandises ou tout acte de vandalisme par quiconque, (III) une mauvaise installation ou utilisation contraire aux instructions, (IV) une utilisation commerciale. Le seul recours en vertu de cette garantie est à la discrétion du fabricant: le remplacement du même produit ou d'un produit similaire, ou le remboursement du prix d'achat d'origine. Extreme Max™ n'est pas responsable des dommages indirects ou accessoires. Tous les frais de transport pour traiter les demandes de garantie sont à la charge du consommateur. Extreme Max™ n'est pas responsable des frais de main-d'œuvre qui pourraient être encourus.

Pour toutes demandes, veuillez envoyer votre nom, votre adresse postale, votre numéro de téléphone principal, le reçu de vente au détail original, le résumé du défaut allégué et toutes les photos applicables à service@extrememax.com

Instructions D'installation

En raison de la variété de surfaces sur lesquelles le support de roue de secours peut être monté, le matériel de montage n'est pas inclus. Utilisez uniquement du matériel de haute qualité adapté à l'emplacement où le support sera installé.

1. Positionnez la soudure du support de roue de secours contre le mur verticalement à l'emplacement de montage souhaité. Le bras pivotant doit reposer dans la moitié supérieure de la soudure.
2. Marquez les emplacements des six trous de montage le long des bords de la soudure. Retirez la soudure et préparez l'emplacement pour le montage. (La préparation dépendra du matériel utilisé.)
3. Fixez la soudure au mur à l'emplacement marqué.
4. Soulevez le bras pivotant en position horizontale. Placez le trou central de la roue de secours sur le bras de pivot.
5. Faites glisser la plaque de retenue sur les filetages du bras de pivot et contre le pneu.
6. Enfilez l'écrou papillon sur les filets du bras de pivot et serrez jusqu'à ce qu'il soit bien serré.

