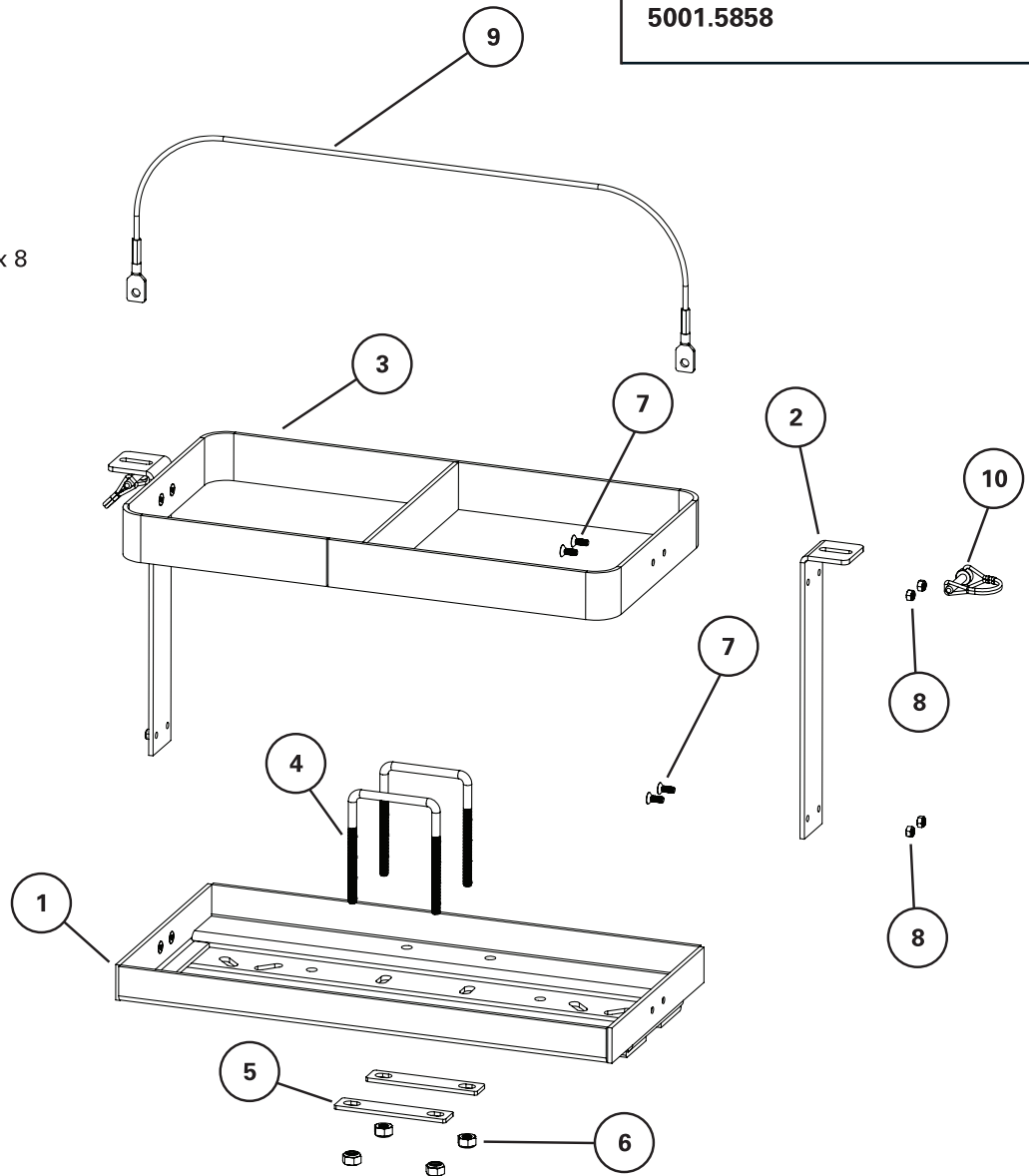


5001.5858

Includes:

1. Rack Base x 1
2. Side Upright x 2
3. Upper Rack x 1
4. 10MM x 1.5 x 4.5 U-Bolt x 2
5. U-Bolt Plate x 2
6. M10 Lock Nut x 4
7. 6MM x 16MM Flathead Screw x 8
8. M6 Lock Nut x 8
9. Coated Cable x 1
10. 5/16" x 1.125 Retainer Pin x 2

**Read, Follow, and Save These Instructions.****⚠ Warnings:**

- Inspect the rack and rack components regularly. Tighten any loose hardware and replace any broken or missing pieces before the next use.
- Extreme Max is not responsible for damages caused by improper assembly or installation, or any use exceeding the intended use of fuel jug transportation.
- When mounting on trailer tongues, be aware of a potential altered turn radius. Always mount the rack with plenty of space to freely maneuver the tow vehicle and trailer.

Usable Interior Width: 10.25" x 10.25" per section

Product Satisfaction Guarantee

At Extreme Max, we pride ourselves on making quality products and wish to correct any mistakes on our end. If you are not 100% satisfied with the product, for any reason, please reach out to us. We are here to help!

Warranty

This product is warranted for consumer use for 2 years after the date of retail purchase. Warranty includes parts only. Warranty valid only in the USA.

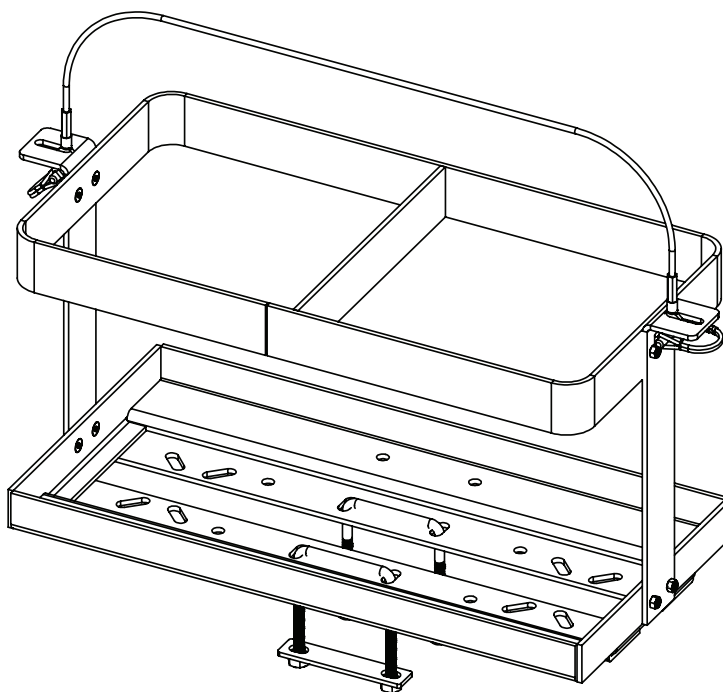
This product is warranted to the original retail purchaser to be free from defects in material and workmanship, ordinary wear and tear expected. This warranty shall not apply to any defects caused by: (I) overloading, (II) physical abuse of goods or any acts of vandalism by any person, (III) improper installation or use contrary to the instructions, (IV) commercial use. The sole remedy under this warranty is at the discretion of manufacturer: the replacement of the same or similar product, or the refund of the original purchase price. Extreme Max™ is not responsible for any consequential or incidental damages. Any and all freight charges to handle warranty claims are the responsibility of the consumer. Extreme Max™ is not responsible for any labor charges that may be incurred.

For all inquiries please send your name, mailing address, main contact phone number, original retail sales receipt, summary of alleged defect and any applicable pictures to service@extrememax.com.

Assembly Instructions

Read all information included on page 1 and 2 before beginning operation or installation.

1. Align the mounting holes on the flat end of a side upright with the end mounting holes on the rack base. Position the side upright so the 90° end protrudes away from the center of the rack.
2. From inside the rack base, insert a flathead screw through both aligned mounting holes. Secure each screw with an M6 lock nut.
3. Repeat steps 1 and 2 for the second side upright.
4. Position the upper rack between the two installed uprights and align the mounting holes.
5. From inside the upper rack, insert a flathead screw through all four aligned mounting holes. Secure each screw with an M6 lock nut.



Installation Instructions

Using the included U-bolts, the fuel rack is designed to be installed on a trailer tongue or other space along an open trailer frame as detailed in the instruction below. However, the rack may also be installed in a large variety of other places, such as ATV/UTV cargo racks, or inside truck beds and enclosed trailers. Hardware for installation variances such as these is not included.

The U-bolts and predrilled mounting holes in the rack base are designed for installation on trailer frame-style objects up to 3-3/16" wide x 3-7/8" deep.

1. Position the fuel rack on top of the intended mounting surface. Align the rack so that two sets of U-bolt mounting holes straddle the frame to which you are mounting the rack.
2. Place a U-bolt down through both aligned holes, positioning the U-bolts around the frame.
3. Underneath the frame, place a U-bolt plate onto each set of exposed U-bolt threads. Secure the U-bolt and plate around the frame with an M10 lock nut. Tighten all hardware.

Optional Cable Instructions:

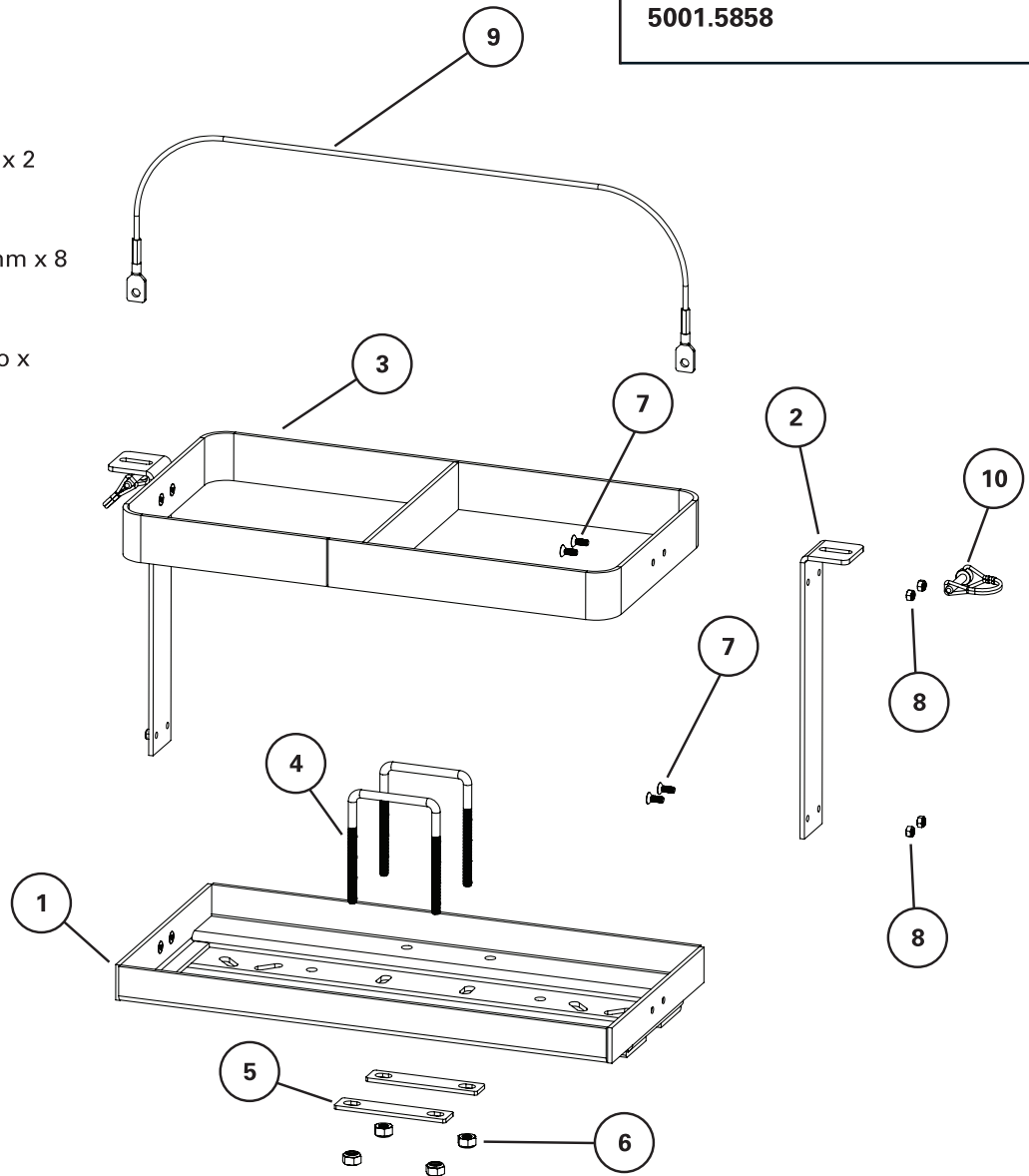
During travel, the fuel jugs may be secured with the included cable.

1. Place the end of the cable down through the open slot at the end of one side upright. Secure that end of the cable with a retainer pin.
2. Place the end of the cable down through the open slot at the end of one side upright. Secure that end of the cable with a retainer pin.

5001.5858

Includes:

1. Base de rack x 1
2. Montant latéral x 2
3. Panier supérieur x 1
4. Boulon en U 10 mm x 1,5 x 4,5 x 2
5. Plaque de boulon en U x 2
6. Écrou de blocage M10 x 4
7. Vis à tête plate de 6 mm x 16 mm x 8
8. Écrou de blocage M6 x 8
9. Câble enduit x 1
10. Goupille de retenue de 5/16 po x 1,125 x 2



Lisez, suivez et conservez ces instructions.

⚠ Warnings:

- Inspectez régulièrement le rack et les composants du rack. Serrez toute quincaillerie desserrée et remplacez toutes les pièces cassées ou manquantes avant la prochaine utilisation.
- Extreme Max n'est pas responsable des dommages causés par un assemblage ou une installation incorrecte, ou par toute utilisation dépassant l'utilisation prévue pour le transport de la carafe de carburant.
- Lors du montage sur des languettes de remorque, faites attention à un rayon de braquage potentiellement modifié. Montez toujours le porte-bagages avec suffisamment d'espace pour manœuvrer librement le véhicule de remorque et la remorque.

Largeur intérieure utilisable: 10,25 "x 10,25" par section

Garantie De Satisfaction Du Produit

Chez Extreme Max, nous sommes fiers de fabriquer des produits de qualité et souhaitons corriger toute erreur de notre part. Si vous n'êtes pas satisfait à 100% du produit, pour quelque raison que ce soit, veuillez nous contacter. Nous sommes ici pour aider!

Garantie

Ce produit est garanti pour une utilisation grand public avec une garantie à vie limitée. La garantie ne comprend que les pièces.

Garantie valable uniquement aux États-Unis.

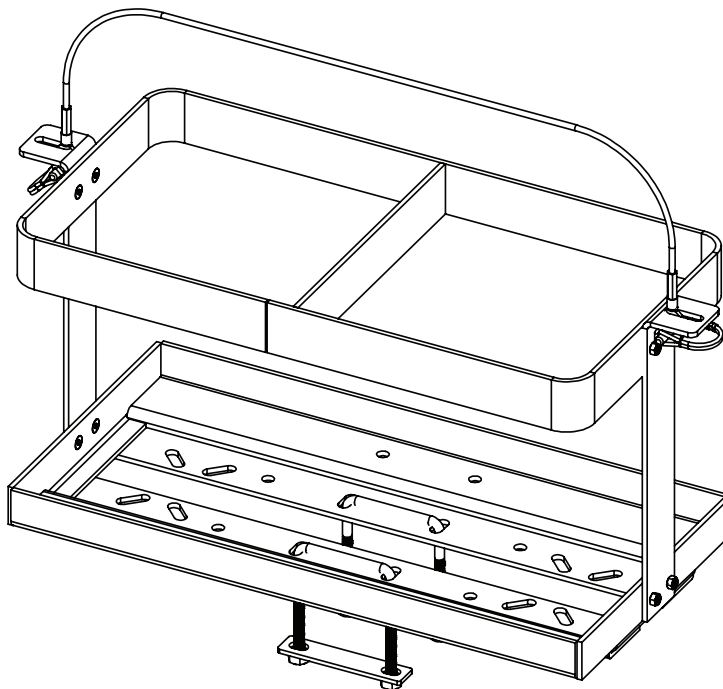
Ce produit est garanti à l'acheteur au détail d'origine comme étant exempt de défauts de matériaux et de fabrication, d'usure normale attendue. Cette garantie ne s'applique pas aux défauts causés par: (I) la surcharge, (II) l'abus physique de marchandises ou tout acte de vandalisme par quiconque, (III) une mauvaise installation ou utilisation contraire aux instructions, (IV) une utilisation commerciale. Le seul recours en vertu de cette garantie est à la discrétion du fabricant: le remplacement du même produit ou d'un produit similaire, ou le remboursement du prix d'achat d'origine. Extreme Max™ n'est pas responsable des dommages indirects ou accessoires. Tous les frais de transport pour traiter les demandes de garantie sont à la charge du consommateur. Extreme Max™ n'est pas responsable des frais de main-d'œuvre qui pourraient être encourus.

Pour toutes demandes, veuillez envoyer votre nom, votre adresse postale, votre numéro de téléphone principal, le reçu de vente au détail original, le résumé du défaut allégué et toutes les photos applicables à service@extrememax.com

Instructions de montage

Lisez toutes les informations des pages 1 et 2 avant de commencer l'utilisation ou l'installation.

1. Alignez les trous de montage sur l'extrémité plate d'un montant latéral avec les trous de montage d'extrémité sur la base du rack. Positionnez le côté droit de sorte que l'extrémité à 90 ° dépasse du centre du rack.
2. Depuis l'intérieur de la base du rack, insérez une vis à tête plate dans les deux trous de montage alignés. Fixez chaque vis avec un contre-écrou M6.
3. Répétez les étapes 1 et 2 pour le montant du deuxième côté.
4. Positionnez le panier supérieur entre les deux montants installés et alignez les trous de montage.
5. Depuis l'intérieur du panier supérieur, insérez une vis à tête plate dans les quatre trous de montage alignés. Fixez chaque vis avec un contre-écrou M6.



Instructions d'installation

À l'aide des boulons en U inclus, le support de carburant est conçu pour être installé sur un timon de remorque ou un autre espace le long d'un châssis de remorque ouvert, comme détaillé dans les instructions ci-dessous. Cependant, le support peut également être installé dans une grande variété d'autres endroits, tels que les supports de cargaison de VTT / UTV, ou à l'intérieur des plates-formes de camion et des remorques fermées. Le matériel pour les écarts d'installation tels que ceux-ci n'est pas inclus.

Les boulons en U et les trous de montage pré-perçés dans la base du rack sont conçus pour être installés sur des objets de type châssis de remorque jusqu'à 3-3 / 16 "de large x 3-7 / 8" de profondeur.

1. Les boulons en U et les pantalons de montage pré-perçés dans la base du rack sont représentés pour être installés sur des objets de type châssis de remorque jusqu'à 3-3 / 16 "de large x 3-7 / 8" de profondeur.
2. Placez un boulon en U dans les deux trous alignés, en positionnant les boulons en U autour du cadre.
3. Sous le cadre, placez une plaque de boulon en U sur chaque jeu de filetages de boulon en U exposés. Fixez le boulon en U et la plaque autour du cadre avec un contre-écrou M10. Serrez tout le matériel.

Instructions de câble en option:

Pendant le voyage, les bidons de carburant peuvent être fixés avec le câble inclus.

1. Placez l'extrémité du câble dans la fente ouverte à l'extrémité d'un côté droit. Fixez cette extrémité du câble avec une goupille de retenue.
2. Placez l'extrémité du câble dans la fente ouverte à l'extrémité d'un côté droit. Fixez cette extrémité du câble avec une goupille de retenue.